

**YAKUT-ELMAS / YAKUT PLUS
ELMAS PLUS - SERIERNA
MOTTRYCKSPANNA
ANVISNINGAR FÖR INSTALLATION OCH
UNDERHÅLL**

YAKUT



YAKUT PLUS



ELMAS / ELMAS PLUS



Innehållsförteckning

1.	Om handboken.....	4
1.1	Innehåll.....	4
1.2	Symboler i handboken.....	5
1.3	Användare.....	5
2.	Säkerhet.....	6
2.1	Föreskriven användning.....	6
2.2	Allmänna säkerhetsbestämmelser.....	6
2.3	Standarder och direktiv	8
2.4	CE-märkning	8
3.	Installation.....	9
3.1	Innehåll.....	9
3.2	Behov av plats för Yakut Elmas / Yakut Plus / Elmas Plus.....	13
3.3	Viktigt om montering och monteringsstället.....	14
3.4	Korrosionsskydd.....	16
3.5	Krav på värmeledningsvattnet.....	16
3.6	Gasbrännare.....	17
3.7	Krav på bränslet.....	17
3.8	Turbulatorer.....	18
3.9	Före första start.....	19
3.10	Kontroll av vattentrycket.....	21
3.11	Kontroll av ackumulatortanken.....	21
3.12	Betongfundamentets dimensioner.....	22
4.	Montering	23
4.1	Mont. av ytterplåt Yakut-Elmas/Yakut Plus/Elmas Plus...23	
4.2	Montering av brännare.....	27
4.3	Montering av explosionslucka.....	30
4.4	Montering av kontrollpanel.....	30
5.	Installation/system	32
5.1	Anslutning av värmesystem.....	32
5.2	Kontroll och påfyllning av systemet.....	34
5.3	Anslutning av skorsten.....	37
5.4	Installation av shuntpump.....	39

Innehållsförteckning

6.	Drift / första start.....	40
6.1	Drift / första start.....	40
6.2	Temperatur på installationsvatten.....	41
6.3	Nöddrift.....	42
6.4	Utbildning av driftpersonal.....	43
7.	Rengöring, sotning och underhåll.....	44
7.1	Rengöring, sotning.....	44
7.2	Underhåll.....	46
8.	Förslag till energibesparing.....	47
8.1	Optimal uppvärmning.....	47
9.	Försiktighetsåtgärder.....	49
9.1	Försiktighetsåtgärder.....	49
10.	Tekniska data.....	51
10.1	Tekniska data.....	51
11.	Garantibevis.....	55

OBS!

Läs bruksanvisningen innan pannan börjar användas. Första start måste utföras av behörig installatör.

BAYMAK
MAKİNE SANAYİ VE TİCARET A.Ş.
Tepeören , Akdeniz Caddesi
Orhanlı-Tuzla 34959 İSTANBUL
Tel: (0216) 304 20 44-304 10 88 (pbx)
Fax: (0216) 304 20 13
[http:// www.baymak.com.tr](http://www.baymak.com.tr)
e-mail:yonetim@baymak.com.tr

1. Om handboken

Läs noga igenom bruksanvisningen innan pannan installeras.

1.1 Innehåll

Handboken är skriven för mottryckspannor, serie Yakut – Elmas / Yakut Plus / Elmas Plus. Dokumentationsförteckning över de olika pannorna, se nedan. All dokumentation ska förvaras i pannrummet!

Dokumentation	Innehåll	Användare
Teknisk information	<ul style="list-style-type: none">- Planeringsdokument- Tekniska data- Grundutrustning och tillbehör- Applikationer	Systemdesigners driftpersonal
Kontrollpanel som tillval Handbok	<ul style="list-style-type: none">- Parametertabell- Många driftexempel med tillhörande anslutningsdiagram- Kopplingsscheman- Cirkulationsscheman- Funktionerna- Programmering- Felsökningsscheman- Användarinställningar	Specialister på ledningsdragning
	<ul style="list-style-type: none">- Funktionerna- Programmering- Felsökningsscheman- Användarinställningar	Driftpersonal
Anvisningar för installation och underhåll	<ul style="list-style-type: none">- Föreskriven användning- Tekniska data- Instruktioner, direktiv, CE- Försiktigt vid installation- Exempel på applikationer- Första start- Montering/installation- Drift- Rengöring/underhåll	Värmeinstallatörer
	<ul style="list-style-type: none">- Drift- Rengöring, sotning/underhåll	Driftpersonal

1.2 Symboler i handboken



Fara! Att inte följa varningen innebär risk för svåra kroppsskador och dödsfall.



Risk för elchock! Att inte följa varningen innebär risk för svåra kroppsskador och dödsfall på grund av elchock.



OBS! Att inte följa varningen innebär risker för miljön och utrustningen.



Varning / Info : Här finns särskild information och särskilda råd.



Referens till ytterligare information i andra dokument.

1.3 Användare

Den här installationshandboken är avsedd för värmeinstallatören, som installerar värmesystemet.

2. Säkerhet



Fara! Följ säkerhetsbestämmelserna nedan. Annars riskerar du både ditt eget och andras liv.

2.1 Föreskriven användning

Dessa pannor överensstämmer med bestämmelserna i DIN EN 303 / 304, DIN 4702 avsnitt 7 för drift med mottryck.

2.2 Allmänna säkerhetsbestämmelser



Fara! Ta hänsyn till de risker som finns med pannan. Felaktig drift orsakar svåra skador.

Första start, inställningar, underhåll och rengöring får endast utföras av behörig installatör.

Vid fel på värmesystemet, måste systemet stängas av. Skadade komponenter måste bytas av behörig servicemontör.

Tillbehör i systemet måste uppfylla de tekniska kraven, komponenterna i fråga måste vara godkända för användning tillsammans med Baymak-pannor.



Anslutningar som är förseglade med Loctite får inte lossas av annan än behörig installatör eller servicemontör! Dessa förseglingar visar att bultarna, som är nödvändiga för ren och säker drift, inte har ändrat läge. Om förseglingarna skadas, upphör garantin att gälla!



Ändringar, ombyggnader och liknande arbeten är förbjudna. Sådana modifieringar kan utgöra en risk för personskador och skador på pannan. Vid brott mot denna bestämmelse, upphör garantin för pannan att gälla.

Att täppa till ventilationshål eller avluftningshål är farligt och därmed förbjudet.

Explosivt och lättantändligt material får inte placeras i närheten av pannan.



Risk vid gaslukt! Använd inte elektriska strömställare om du känner gaslukt. Lufta ur rummet och stäng av ventilen på gasledningen. Kontakta gasleverantören om du inte kan hitta källan till gaslukten.



Varning för förgiftning! Drick inte av värmeledningsvattnet! Vattnet är förorenat av utfällningar.



Fara! Säkerhetsventilen och luftningsröret måste av säkerhetsskäl alltid vara i funktion, så att ev. övertryck kan släppas ut. Säkerhetsventilen måste kontrolleras då och då. Säkerhetsventilen måste sitta direkt på pannan. Det får inte finnas någon annan ventil eller utrustning på samma ställe. All utrustning som används måste uppfylla kraven i tillämpliga EU-standarder.



Risk för elchock! Lossa först alla elanslutningar på pannan innan du tar av skyddskåpan och ytterplåtarna. Arbeten som ska utföras med spänningssatt panna, måste utföras av behörig elektriker, med iakttagande av alla nödvändiga försiktighetsåtgärder.



Läs handboken innan pannan börjar användas.

Uppstarten måste utföras av behörig installatör, annars gäller inte garantin.

2.3 Standarder och direktiv

DIN 4109	Ljudisolering i byggnader, fordringar och provning
DIN 4755	Tekniska bestämmelser för installation av oljeeldning
DIN 4756	Användning av gas för uppvärmning
DIN EN 267	Oljebrännare med forcerat drag
DIN EN 676	Automatiska brännare för gasformiga bränslen med forcerat drag
EnEV	Faktorer för förbrukning inom bostads-uppvärmning
DIN EN 12828	Värmesystem i byggnader
DIN EN 12831	Värmesystem i byggnader - dimensionering
DIN 1986	Avloppssystem på privat mark
DIN 18160	Skorstenar
DIN 4753	Varmvattenberedare och vattenvärmningsinstallationer för varm- och servicevatten
DIN 4705	Skorstenssystem
EN 50165	Elektrisk utrustning på icke elektriska hushållsapparater och liknande bruksföremål
DVGW VP 113	System för gastillämpningar och rökkanaler
Bestämmelser från lokala energi- och gasdistributionsföretag	

2.4 CE-MÄRKNING



YAKUT-pannor är "CE"-certifierade av ett franskt anmält organ (CERTIGAZ), och uppfyller kraven i följande direktiv:

Gasapparatdirektiv 90/396/EEG, Varmvattenpannor 92/42/EEG, Lågspänningsdirektiv 73/23/EEG, EMC 89/336/EEG

Pannorna är testade enligt följande standarder:

EN303/1 - EN303/2 - EN303/3 - EN304 - EN304/A1

Dessa pannor måste vara utrustade antingen med en gasbrännare för forcerat drag eller med en oljebrännare för forcerat drag, rekommenderad av BAYMAK. Dessa brännare måste uppfylla kraven i följande standarder: EN267 / EN676. Gasbrännare måste vara av EG-typ.

BAYMAK försäkrar under eget ansvar att alla pannor i denna handbok är i överensstämmelse med gällande direktiv genom att hänvisa till de pannor som är testade för CE-märkning och även till direktiven för gasapparater och varmvattenpannor.

3. Installation

3.1 Leveransens innehåll

- 1 st panna på pall med utvändig isolering förpackad med sträckfilm
- Ytterplåt i kartong klar för montering, monteringsmaterial som behövs för montering på pannan.
- Monterings- och användarhandbok på fil tillsammans med pannan.
- 2 st anslutningsflänsar, monterade på pannan, klara för svetsning (flänsarna passar på pannan, det finns ingen anslutningsfläns på Yakut Plus-serien)
- 2 st clingeritpackningar, passar till anslutningsflänsarna, monterade på pannan (i förekommande fall, det behövs inga clingeritpackningar på Yakut Plus-serien).
- 8 st bultar M16x70, monteras på pannan, passar till anslutningsflänsarna.
- 8 st packningar M16, passar till anslutningsflänsarna.
- Keramiskt tätningssnöre för isolering runt brännaren (Ø22 mm)
- Keramisk filt för isolering runt brännaren som ligger inuti pannan.
- Explosionslucka monterad på pannan
- Brännaranslutningsfläns monterad på pannan

Ovanstående förteckning innehåller material som levereras med pannan.

Installation



- Panna på pall med utvändig isolering (pannan levereras med isolering och är täckt med sträckfilm).



- 2 st anslutningsflänsar monterade på pannan och klara för svetsning samt 8 st bultar M16x70, flänsar, muttrar och brickor som passar till flänsarna.





- 2 st clingeritpackningar, passar till anslutningsflänsarna, som är monterade på pannan.



- Keramisk filt i pannpaketet för isolering runt pannan.



- Explosionslucka monterad på pannan.

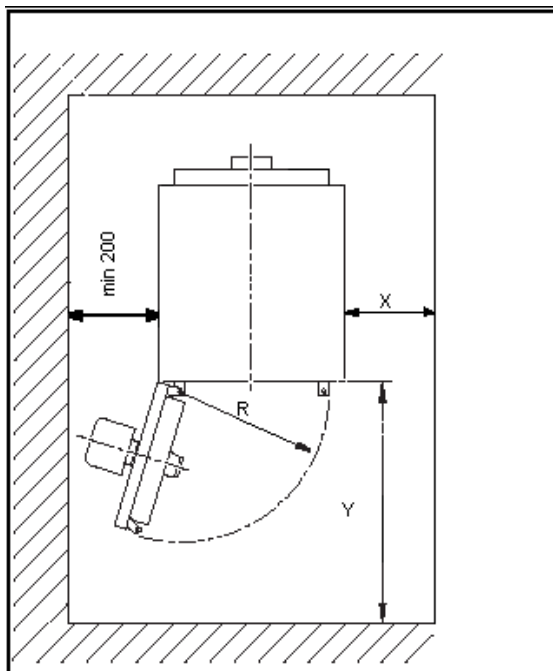
Yakut/Yakut Plus



Elmas/Elmas Plus



3.2 Behov av plats för Yakut Elmas / Yakut Plus / Elmas Plus



ELMAS-SERIEN																YAKUT PLUS-SERIEN					
YAKUT-SERIEN																YAKUT PLUS-SERIEN					
PANN-TYP	10	12	15	18	20	22	25	28	30	35	40	50	55	60	70	80	100	125	160	200	250
X mm	600	600	600	600	750	750	750	750	750	750	1000	1000	1000	1000	1000	1000	1000	1200	1200	1400	1500
Y mm	1500	1500	1500	1500	1500	1500	1500	1500	1500	1500	2000	2000	2000	2000	2000	2000	2200	2300	2300	2500	3000

Avståndet mellan bakersta delen av pannan och väggen måste vara minst 800 mm.

***) 500 mm avstånd från väggen är nödvändigt för montering av sidoplåtarna.**

Om pannan ställs på plats efter montering av sidoplåtarna, kan detta avstånd minskas.

Om pannan placeras så att brännaren öppnas mot en vägg, är tillåtet avstånd mellan pannan och väggen beroende av brännarens storlek. Brännarluckan måste gå att öppna minst 90° för sotning av pannan och borttagning av turbulatorerna.

Om brännaren ska öppnas åt höger, måste gångjärnen på ytterplåtarna monteras på höger sida.

3.3 Viktigt om montering och monteringsstället

Fara! Nedan finns några saker att ta hänsyn till vid monteringen, som har betydelse för driften av pannan eller en tank.



För undvikande av vattenskador som uppstår på grund av vattenläckage i tanken, måste lämpliga försiktighetsåtgärder vidtas vid monteringen. Dräneringsrör och säkerhetssystem måste vara anpassade och kontrolleras då och då under första start och drift.

Pannan måste stå på en torr och frostfri plats (mellan 0 och 45 °C).



Luftförsörjning till brännaren och utsläpp av rökgaser måste uppfylla kraven i tillämpliga EG-standarder och lokala bestämmelser.

Placera brännaren i pannrummet.



Pannan måste stå på ett betongfundament (se sidan 22). Utrymmet där pannan står får inte vara dammigt eller fuktigt.

Placera pannan så nära skorstenen som möjligt. Rökröret till skorstenen måste gå kortaste vägen, med så få krökar som möjligt. Ställ inga saker på röret. Skorstenshöjden får inte överstiga 150 gånger rökgångens diameter.



Skorstensutloppet måste vara minst 1000 mm övernock. Horisontella rökrör måste anslutas med 5 % lutning och längden får inte överstiga 1/4 av skorstenshöjden.

Montera rökröret mot skorstenen med lutning uppåt mot skorstenen.



Vidta åtgärder för att skydda pannan mot returflöde av kondens från skorstenen.

Det är mycket viktigt att följa föreskrifter och standarder gällande skorstenar från gasdistributörer och EG-standarder.



Fara! Montera en avluftningsventil på stigarröret för varmvatten. Avluftningsventilen måste monteras av en installatör på ett ställe där det enligt erfarenhet kan samlas luft, förutom på pannan.



Lyftning och transport måste ske i originalförpackningen, följ märkningen på pannan. Skydda leveransen mot skador på förpackningsmaterialet och själva pannan.



Fara! Kontrollera pannanslutningarnas lutning med ett vattenpass. När lutningarna är inställda, får det inte finnas någon luft i systemet. Det får inte finnas någon ventil mellan pannan och expansionsventilen. Ställ in trycket i expansionskärlet i förhållande till systemtrycket. Garantin gäller inte om inställningen är felaktig eller ingen inställning har utförts.



Fara! En säkerhetsventil enligt tillämpliga EG-standarder måste monteras på pannan, se Tekniska data. Det får inte finnas någon ventil, armatur, reduktionsrör, knärör eller liknande mellan pannan och säkerhetsventilen. Garantin gäller inte om säkerhetsventil saknas och/eller är felmonterad. Minst en säkerhetsventil i reserv måste finnas på installationen i närheten av pannan.



Fara! När pannan är igång eller om pannan körs utan vatten, får vatten inte pumpas in i pannan direkt. Pannan får bara fyllas på när den är kall och inte är i drift. Annars finns det risk för skador. Kallt vatten får inte fyllas på i en het panna. Garantin upphör då att gälla, tillverkaren ansvarar inte för fysiska eller immateriella skador.



Pannan måste placeras enligt bestämmelserna i tillämpliga EG-standarder, så att det finns tillräcklig lufttillförsel.



Pannan är tillverkad enligt bestämmelserna i EN 303-1, EN 303-2 och EN 303-3.

3.4 Korrosionsskydd



Fara! Förbränningsluften får inte innehålla ämnen som kan orsaka korrosion. Exempel på sådana ämnen är ångor av lösningsmedel, rengöringsmedel eller gaser från sprayburkar.

Om en panna för golvvärme inte är isolerad mot syre enligt DIN 4726, måste en värmeväxlare användas för att separera installationen.

3.5 Krav på värmeledningsvattnet



För undvikande av korrosionsskador på systemet måste värmeledningsvattnet vara av dricksvattenkvalitet. Olämpligt vatten med kemiska tillsatser eller vatten som orsakar korrosion får inte användas.

3.6 Gasbrännare



FARA! Använd endast CE-märkta olje- eller gasbrännare. Brännarens tändeffekt måste ställas in så att den passar pannans värmeeffekt.

Följ anvisningarna i monteringshandboken vid installationen av pannan.

Brännaren måste ställas in så att den passar pannans märkeffekt vid låg värmeeffekt. Effekten i steg 1-brännaren måste överstiga 66 % av pannans märkeffekt för tvåstegsbrännare.

Rökgastemperaturen får inte understiga 160 °C för vanliga skorstenar.

Skorstenen måste ha rätt höjd för undvikande av att kondens bildas i skorstenen.

Öppna luckan och ta bort några konvektionsrör från de nedersta rören på frontplåten vid behov

(OBS! antalet borttagna konvektionsrör får inte överstiga 25 % av antalet rör i pannan.)

Vi rekommenderar installation av lucka för insugningsbegränsning och dessutom annan styrning av luften. En skorsten måste finnas för utsläpp av förbränningsluften från tvåstegsbrännare.

Explosionsluckan på pannan får inte förändras och föremål får inte ställas framför den.



3.7 Krav på bränslet



Bränsle som används, måste uppfylla gällande direktiv, annars gäller inte garantin. Tillverkaren ansvarar inte för fysiska eller immateriella skador.

Stadsgas, naturgas och LPG måste uppfylla kraven i standard EN 437 eller lokala bestämmelser.

Flytande bränslen: Använd brännolja eller dieselolja, som uppfyller kraven i DIN 51603.

OBS! Brännolja och/eller tung olja, som inte uppfyller kraven i standarden, får inte användas i pannor.

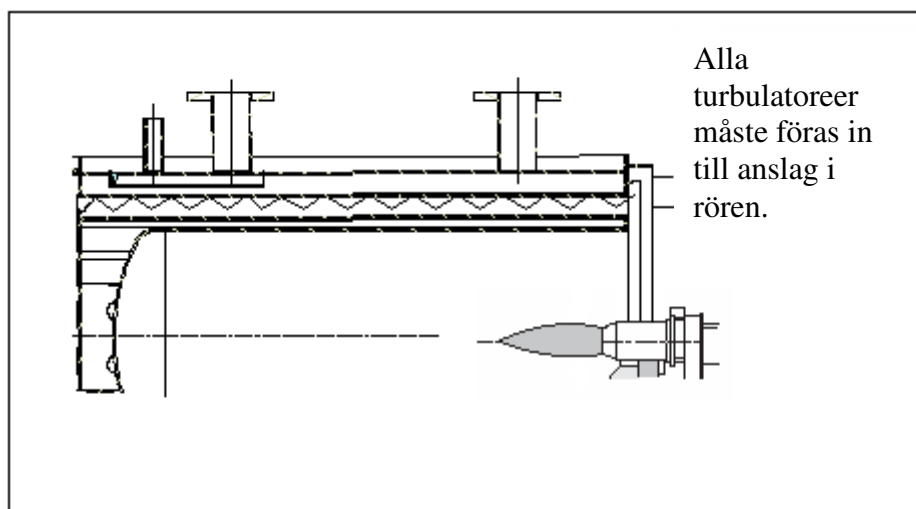
Additiv rekommenderas i följande fall:

- För att förlänga bränslets hållbarhet
- Om de ökar bränslets termiska motstånd eller minskar luktproblem vid påfyllning av tanken utan att bilda sediment

Additiv som sedimenterar eller på annat sätt skadar tanken är förbjudna.

OBS! Det är inte tillåtet att använda brännolja för pannor i Yakut/Elmas 6/8/10-serien. Garantin upphör då att gälla, tillverkaren ansvarar inte för fysiska eller immateriella skador.

3.8 Turbulatorer



Före installation, kontrollera läget för alla turbulatorerna i rören på frontplåten. Turbulatorernas kontaktpunkter är rökrörets huvudyta. Isättning och uttagning av turbulatorer måste utföras av drift- eller servicepersonal.

Se detaljerad bild nedan för monteringen.



3.9 Före första start



- Kontrollera först att brännaren är ansluten och att front- och bakplåtarna är täta.
- Placera den keramiska filten, som levererades i kartongen, mellan brännarröret och luckan.
- Kontrollera att ändlägesbrytarna är korrekt anslutna till spåret.
- Var noggrann vid val av brännare och kontrollera förbränningsinställningen.
- Kontrollera att vatten och el är anslutna.



- Kontrollera vattentrycket på manometern. Fyll på vatten om vattennivån är för låg. Eftersom det finns ett slutet expansionskärl i systemet, kontrollera att systemet är fullt. Systemet måste luftas om det finns luft i systemet.
- Kontrollera att filtren i frontplåten är täta efter 1 dygns drift. Dra åt vid behov.
- Kontrollera att cirkulationspumpen roterar åt rätt håll. Kontrollera pumpens rotationsriktning om pannan överhettas eller vattentemperaturen stiger omedelbart. Om du inte kan lösa problemet, stäng av brännaren och tillkalla installatör eller service.
- Ställ in önskat värde på termostaten före tändning.
- Se till att det alltid finns tillräcklig ventilation.



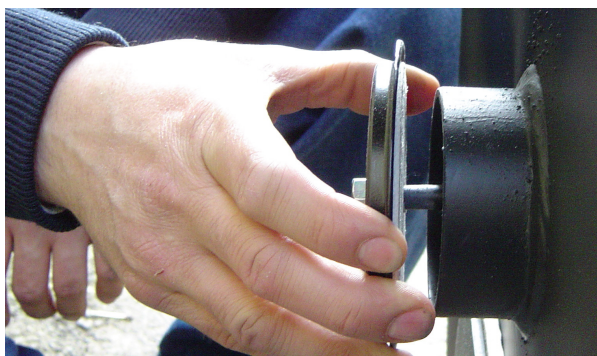
Om det finns läckage på pannans frontplåt, dra åt gångjärnsmuttrarna på plåten.

Förbjudet att röka eller tända eld i pannrummet. Följ driftanvisningarna för pannrummet.

Vi rekommenderar att ett underhållsavtal upprättas med ett auktoriserat serviceföretag, för att få regelbunden och korrekt drift.

Pannan måste monteras på rätt sätt enligt tillämpliga standarder. Använd aluminiumtape eller liknande inte brännbart material för att täta skorstenen.

Anslut påfyllnings- och dräneringsrören till expansionskärlet. Det får inte finnas någon ventil på röret mellan pannans expansionskärl och ett slutet expansionskärl, annars gäller inte garantin.



Dra och tryck några gånger för hand i explosionsluckan på pannans baksida för att kontrollera funktionen. Explosionsluckan kontrollerades i fabriken före leverans. Explosionsluckan reglerar pannans drift när brännaren arbetar för första gången genom att öppnas utåt. Upprepa driftskontrollen innan du sätter igång pannan. Se monteringsavsnittet för detaljerad information om montering av explosionsluckan.

3.10 Kontroll av vattentrycket



Kontrollera värmesystemet då och då före/efter/under drift. Fyll på vatten om vattentrycket är lågt (systemets max-tryck måste vara markerat på manometern av installatören).

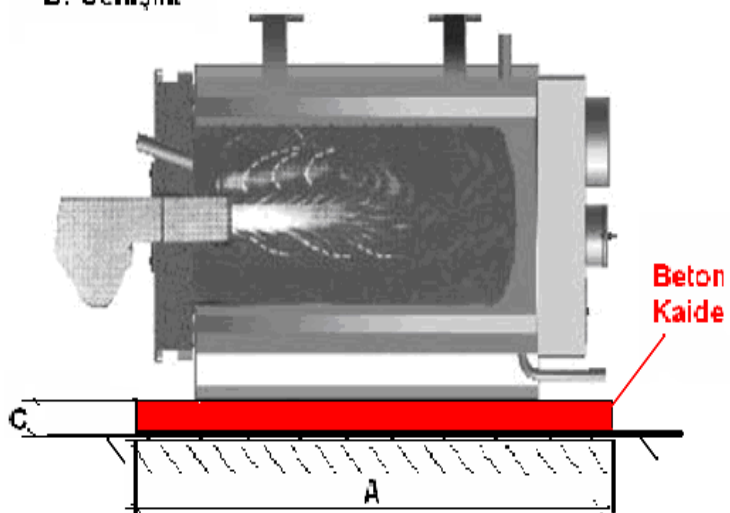
3.11 Kontroll av ackumulatortanken

Installationer med ackumulatortank för lagring av varmvatten måste vara fylld med vatten. Installationen måste kontrolleras då och då, installationen måste utföras av en behörig installatör, driftansvarig måste få nödvändig utbildning. Systemet måste vara försett med ett kallvatteninlopp. En extra säkerhetsventil måste installeras på värmeledningsröret vid anslutningen till ackumulatortanken oberoende av den befintliga säkerhetsventilen.

En säkerhetsventil måste finnas på varmvattenröret. Vi rekommenderar montering av en expansionsventil anpassad till pannans kapacitet. Garantin gäller inte för skador på pannan som uppstår på grund av felaktig dimensionering eller installation av säkerhetsventiler.

3.12 Betongfundamentets dimensioner

B: Genilik



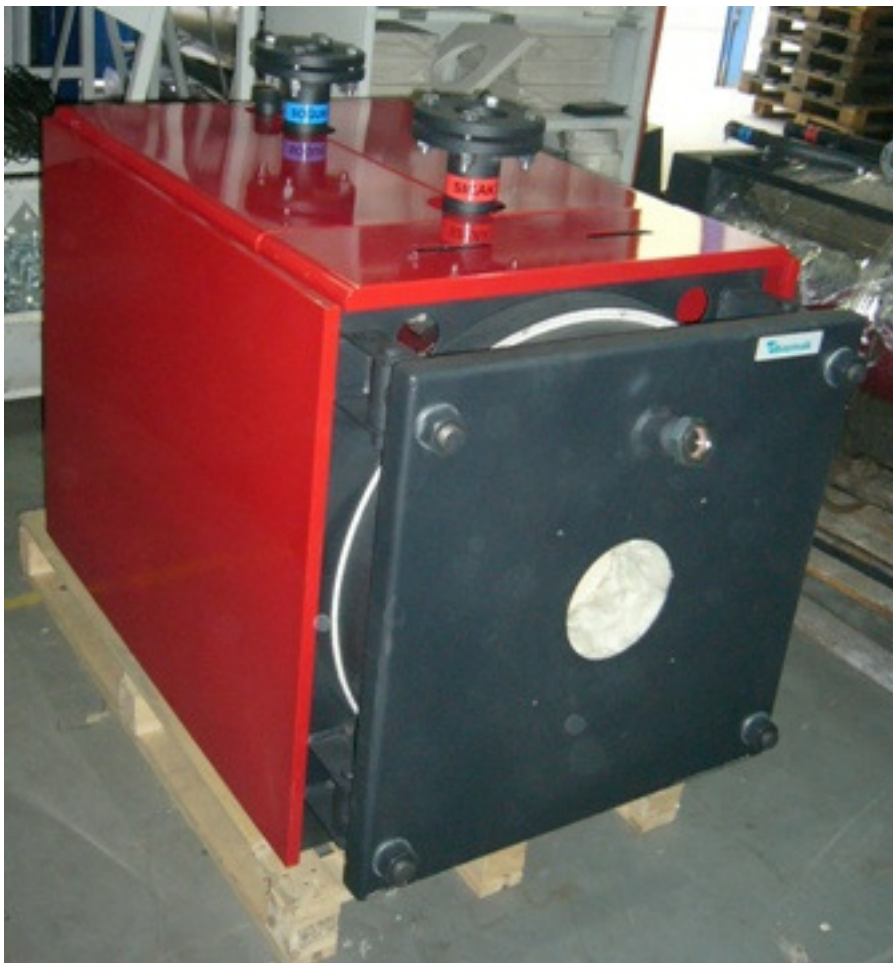
Placera pannan p betongfundamentet enligt mttabellen nedan

Modell	A Lngd mm	B Bredd mm	C Tjocklek mm
Yakut 6	1050	790	100
Yakut 8	1045	900	
Yakut - Elmas 10	1190	920	
Yakut - Elmas 12	1190	920	
Yakut - Elmas 15	1230	940	
Yakut - Elmas 18	1230	940	
Yakut - Elmas 20	1410	1000	
Yakut - Elmas 22	1410	1000	
Yakut - Elmas 25	1410	1000	
Yakut - Elmas 28	1660	1050	
Yakut - Elmas 30	1660	1050	
Yakut - Elmas 35	1660	1050	
Yakut - Elmas 40	1687	1220	
Yakut - Elmas 50	1687	1325	
Yakut - Elmas 55	1687	1325	
Yakut - Elmas 60	1687	1325	
Yakut - Elmas 70	1925	1325	
Yakut - Elmas 80	1925	1325	
Yakut - Elmas Plus 100	2004	1650	
Yakut - Elmas Plus 125	2530	1950	
Yakut - Elmas Plus 160	2530	1950	
Yakut - Elmas Plus 200	2600	2100	
Yakut - Elmas Plus 250	2939	2600	

4. Montering

4.1 Montering av ytterplåt, Yakut – Elmas / Yakut Plus / Elmas Plus

Följ bilder och anvisningar nedan för montering av ytterplåt för pannor av modellerna Yakut – Elmas / Yakut Plus / Elmas Plus.





- Börja med att montera sidoplåten på pannan. Sidoplåtarna monteras som ett kassettsystem. Se till att kanalerna på sidoplåtarna sitter på rätt sätt.





- Kontrollera att sidoplåtarna sitter på rätt sätt i kassettpåren.



Montera den främre topplåten enligt bilden, den topplåten monteras först



Montera den andra delen av topplåtarna mot den första delen.



Kompletera topplåten genom att montera den tredje delen av topplåtarna. Kontrollera att topplåtarna passar mot varandra och även mot pannan när alla delar är på plats.



4.2 Montering av brännare



Följ anvisningarna för montering av brännaren!



Fara! Brännaren måste vara CE-märkt. Pannan och brännaren måste vara exakt anpassade till varandra.



Brännaren måste väljas av ett auktoriserat ingenjör- eller tillverkningsföretag. Alla parametrar som kan påverka anpassningen mellan brännaren och pannan (pannans kapacitet, flammans längd i förbränningskammaren, diametern på anslutningsflänsen mellan pannan och brännaren, tjockleken på ytterplåten) behöver tas med i beräkningen.



Fara! Garantin gäller inte om brännaren inte är CE-märkt, inte heller om brännaren inte är anpassad till pannan.



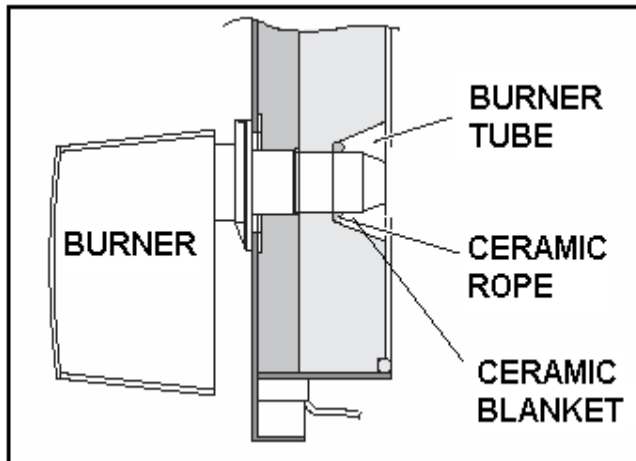
Fara! Första start måste utföras av en behörig installatör annars gäller inte garantin. Tillverkaren ansvarar inte för fysiska eller immateriella skador.



Följ monteringsanvisningarna för brännaren på de följande sidorna. Om monteringsanvisningarna för brännaren inte följs, gäller inte garantin för skador som kan uppstå.



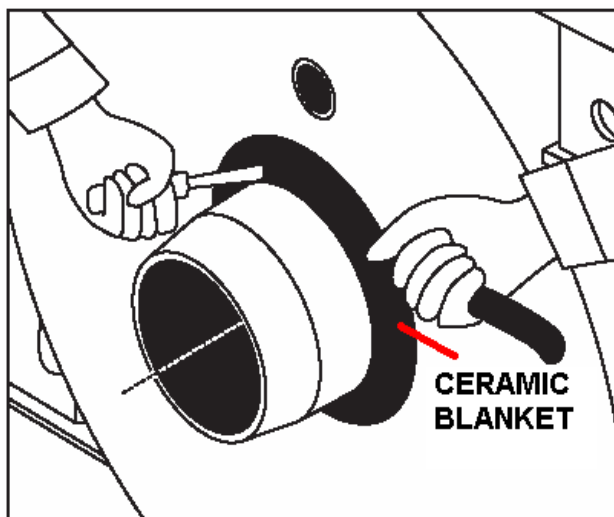
Pannans vattentemperatur måste ställas in på 55 °C för gasbrännare eller brännare för flytande bränslen.



Utrymmet mellan brännarröret och ytterplåtisoleringen måste isoleras med ett keramiskt tätningssnöre och en keramisk filt, som följer med pannan annars gäller inte garantin.

- FEL UTFÖRANDE

Garantin för pannan gäller inte.

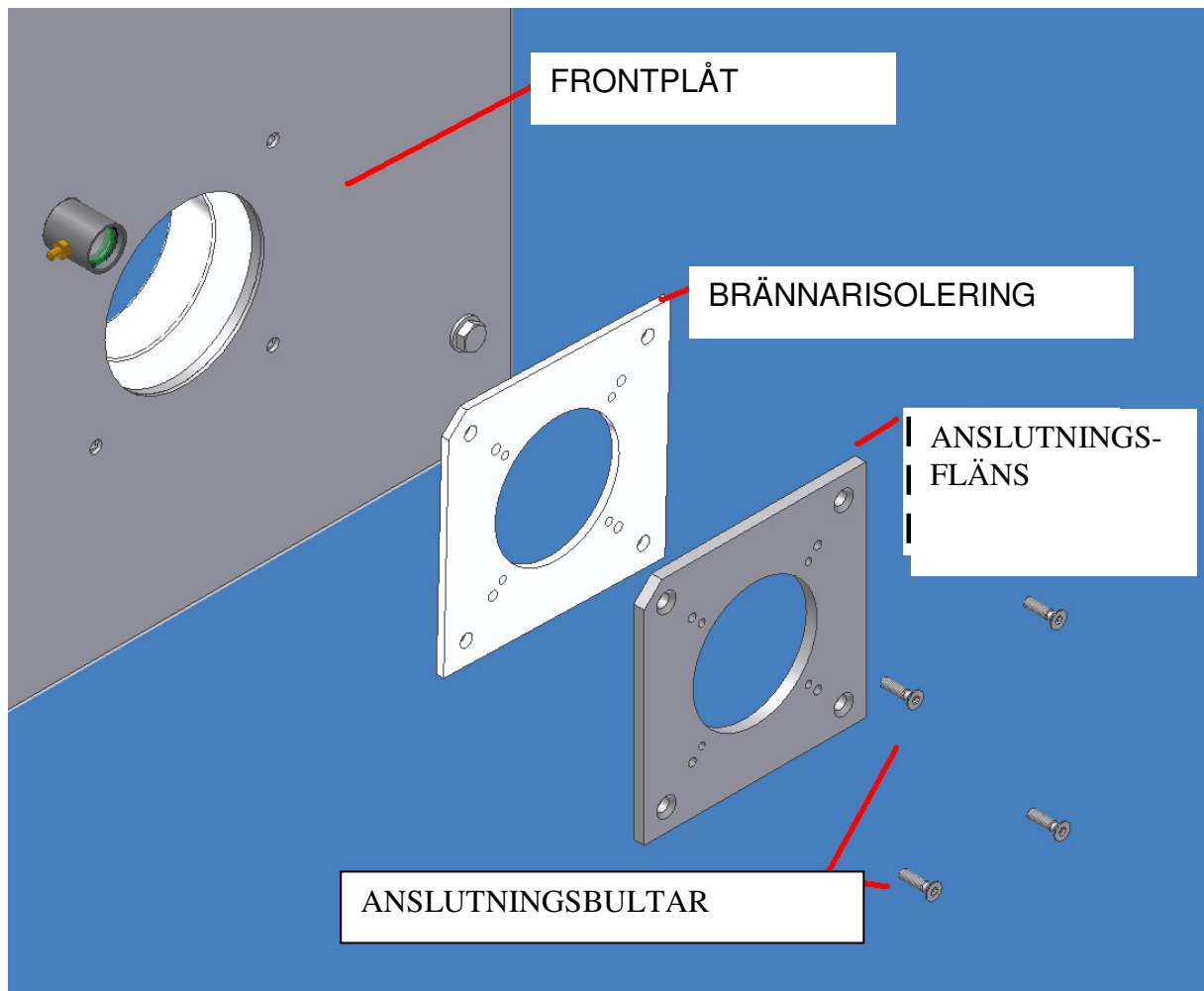


- RÄTT UTFÖRANDE

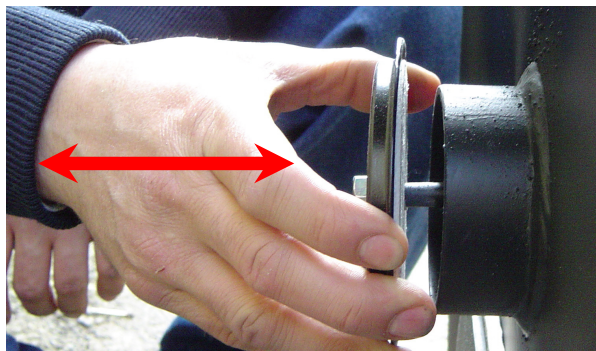
Utrymmet mellan brännarröret och ytterplåtisoleringen måste vara isolerat med en keramisk hylsa och filt. Värmeöverföring eller eldflammar är inte tillåtna.



Anslutningsflänsen på pannan mellan pannan och brännaren måste monteras enligt anvisningarna på bilden nedan innan brännaren monteras. Placera brännarens isoleringsmaterial bakom anslutningsflänsen.



4.3 Montering av explosionslucka



Kontrollera explosionsluckans driftstatus på pannan baksida för hand genom dra och föra några gånger. Explosionsluckan styr driften av pannan vid första driftstillfället genom att expandera bakåt. Kontrollera en gång till att explosionsluckan fungerar innan du sätter igång brännaren.

4.4 Montering av kontrollpanel

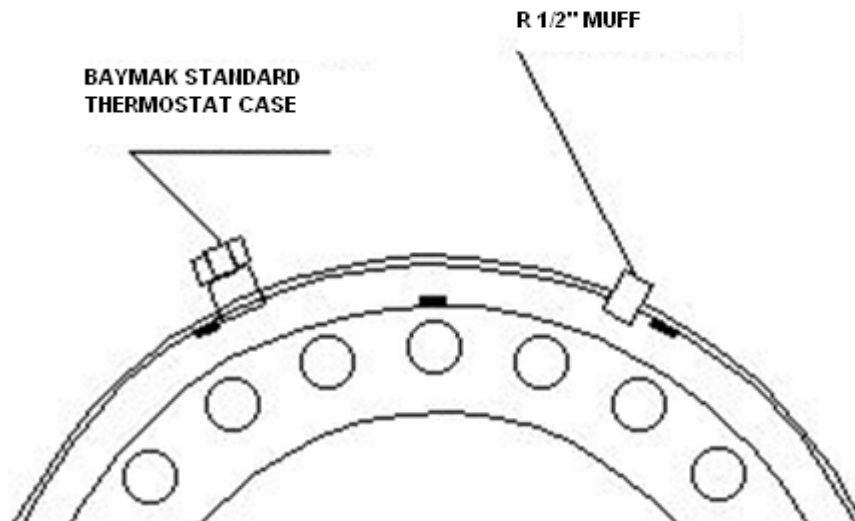


Montera kontrollpanelen enligt anvisningarna i användarhandboken.



Risk för elchock! Lossa först alla elanslutningar på pannan innan du tar av skyddskåpan och ytterplåtarna. Arbeten som ska utföras med spänningssatt panna, måste utföras av behörig elektriker, med iakttagande av alla nödvändiga försiktighetsåtgärder.





OBS! Om en doppad termostat används utan kontrollpanel, måste termostaten monteras på en 1/2"-nippel. Det är olämpligt att montera termostatnippeln på kollektorn. Detta kan orsaka svåra problem.

Standard termostathus sitter under pannans utloppsfläns på pannor i Yakut Plus – Elmas Plus-serien.

5. Installation / system

5.1 Anslutning av värmesystem



Anslut värmesystemet till stigarröret och returröret på pannan.

Montera påfyllnings- och dräneringsanslutningen med tillhörande ventil på baksidan av pannan.

Flytta pannan till driftstället och avväg den med avvägningsbultarna.



Montera anslutningarna för säkerhetsutrustningen. Maximalt öppningstryck får inte överstiga 3 bar (maximalt driftstryck).



Anslut säkerhetsventilerna (på returen och stigarröret på pannan), expansionsledningarna och säkerhets-ventilen på pannan. Kontrollera att expansionskärlet är fyllt med vatten och att vattennivån och installationsriktningen är korrekta. Alla rör måste vara av järn. Det är förbjudet med plaströr.



Anslut expansionskärlet och säkerhetsventilen till pannan på värmeledningssystemet. Se till att expansionskärlet är fyllt med vatten och att trycket är OK.



Fara! Säkerhetsventilen måste monteras direkt på pannan enligt tillämpliga standarder. Det får inte finnas någon ventil, förminskning, pump eller annan slags utrustning mellan pannan och säkerhetsventilen. Säkerhetsventilen ska inte gå att justera, måste uppfylla kraven i EG-standarder och ha rätt diameter. Det måste finnas en säkerhetsventil närmast pannan på säkerhetsventilinstallationen. Om dessa anvisningar inte följs, upphör garantin att gälla och tillverkaren ansvarar inte för fysiska eller immateriella skador.



Säkerhetsventilens dräneringsrör måste monteras i trycklöst tillstånd, säkerhetsventilen får inte lösa ut under tiden. Detta rör får inte vara riktat mot ett öppet område, dräneringen måste vara öppen och kunna spåras. Värmeledningsvatten som kommer ut under vissa omständigheter, måste kunna komma ut utan risk för skador.



Fara! Avluftningsutrustning måste placeras på lämpligt ställe för avluftningen, av luft som kan förekomma i systemet vid cirkulation och/eller första påfyllning.



Om denna utrustning inte monteras på lämpligt ställe och/eller utrustning används, som saknar CE-märkning, ansvarar tillverkaren inte för fysiska eller immateriella skador.



Fara! Utrustningen och installationen måste vara kompatibla, för korrekt och effektiv funktion. All säkerhetsutrustning som direkt påverkar driften av pannan, måste uppfylla kraven i tillämpliga EG-standards. Om sådan utrustning inte används eller placeras felaktigt, ansvarar tillverkaren inte för fysiska eller immateriella skador.

Motståndskraften mot korrosion hos metall som används i varmvattenutrustning, beror på att det normalt inte finns något syre i värmeledningsvatten. Det blir inga skador på metallen även om syre kommer in i systemet vid första påfyllning eller vid påfyllning i efterhand. Att vattnet blir svart är ett tecken på att det inte finns något fritt syre i systemet. Tekniska bestämmelser, särskilt VDI 2035-2, anger att värmeledningssystem måste utformas och drivas på ett sådant sätt, att syre inte kan komma in i värmeledningsvattnet.



I golvvärmsystem, föreslår vi användning av plaströr som uppfyller kraven i DIN 4726 för att förhindra diffusion av syre genom rören. För golvvärmsystem, **som inte är diffusionstäta mot syre**, måste systemet separeras genom en värmeväxlare.

5.2 Kontroll och påfyllning av systemet

Kontrollera att stigarröret och returröret på pannan är rätt anslutna.



Kontrollera att systemet inte läcker.

Rekommenderat vattentryck måste vara detsamma som pannans driftstryck (maximalt vattentryck får inte vara mycket högre än pannans testtryck). För kontroll av säkerhetsventilen med tillhörande utrustning när du har kontrollerat att systemet är tätt, öka trycket till 0,5 bar över pannans maximala driftstryck tillfälligt. Driftskontroll av säkerhetsventilerna måste utföras under tryck. Utrustning som inte löser ut och/eller löser ut med fördröjning, måste bytas och kontrollen därefter upprepas.

Dessa test måste utföras av en behörig installatör. Annars gäller inte garantin för pannan och tillverkaren har inget ansvar för ev. skador.



Kontrollera anslutningsröret till expansionskärlet, det får inte finnas någon ventil mellan pannan och expansionskärlet.

Fyll på vatten i centralvärmeanläggningen. Detta måste utföras så långsamt som möjligt. Luften i systemet måste få tid att avluftas genom avluftningsanordningen.



Fara! Det måste finnas ett CE-märkt vattenfilter på påfyllningsröret. Annars kan partiklar i vattnet skada systemet direkt eller indirekt. I så fall gäller inte garantin.

Dräneringsröret och dräneringen från säkerhetsventilen måste vara anslutna till ett lämpligt dräneringsrör och vara märkta och synliga.





Påfyllningen måste utföras så att systemet får ett lämpligt vattentryck.

Vattentrycket får inte överstiga 3 bar (maximalt driftstryck). Påfyllningen måste utföras av en installatör och avluftningen utföras på rätt sätt.

När systemet är helt fullt, måste systemet avluftas. Luften i pumparna frigörs genom start och stopp av pumparna några gånger.

För att frigöra luften i pumpen öppnas luftsruven på pumpens gavel. Kontrollera även att pumpen har rätt rotationsriktning.



Risk för elchock! Lossa först alla elanslutningar på pannan innan du tar av skyddskåpan och ytterplåtarna. Arbeten som ska utföras med spänningsatt panna, måste utföras av behörig elektriker, med iakttagande av alla nödvändiga försiktighetsåtgärder.

Vi rekommenderar att pumparna får gå ca 1 timme när systemet är påfyllt och avluftningen är utförd. Det är nödvändigt att frigöra de sista luftmolekylerna och aktivera systemet fullständigt. Under testcirkulationen måste pumpen och/eller pumparna vara igång.



Fara! Pannan får inte köras utan rätt tryck eller om systemet inte är avluftat.

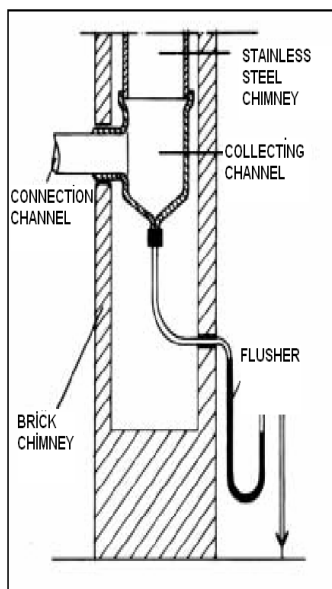


Pannan måste hållas under observation under en viss tid när du har satt igång den, vattennivån måste kontrolleras och granskas hela tiden på manometern, som sitter på ett väl synligt ställe.

Om en annan pump används för distribution av varmvatten, måste cirkulationsrören kontrolleras noggrant. Om en 4-vägsventil används, måste värmelednings-systemet värmas genom en separat värmeväxlare för att förhindra felaktig cirkulation.

Dränering av kondensvatten

Fara! Kondensvatten som uppstår under uppvärmningen måste transporteras bort genom en lämplig neutraliseringsanordning (tillbehör). pH-värdet på rökgaserna ligger mellan 3 och 4 för gasformiga bränslen och mellan 2 och 3 för flytande bränslen. Därför måste kondensvattnet neutraliseras.



Kondensvattenröret måste installeras med lutning. Röret som går till kanalanslutningen måste vara synligt. Bottendräneringsröret måste sitta under skorstenskåpens nivå.

Neutraliseringsanordning behövs inte för flytande lågsavvliga bränslen (enligt ATV anmärkning sid A251). Generellt behövs ingen neutraliseringsanordning för pannor med 200 kW nominell värmeeffekt.

För neutralisering av dräneringsvatten från pannan, följ lokala bestämmelser för spillvatten och/eller andra lokala bestämmelser.

5.3 Anslutning av skorsten

Fara! Rökgaserna måste ha så kort väg som möjligt ut i det fria. Rökgasrör måste monteras med lutning mot skorstenen och anslutningarna måste vara helt täta.

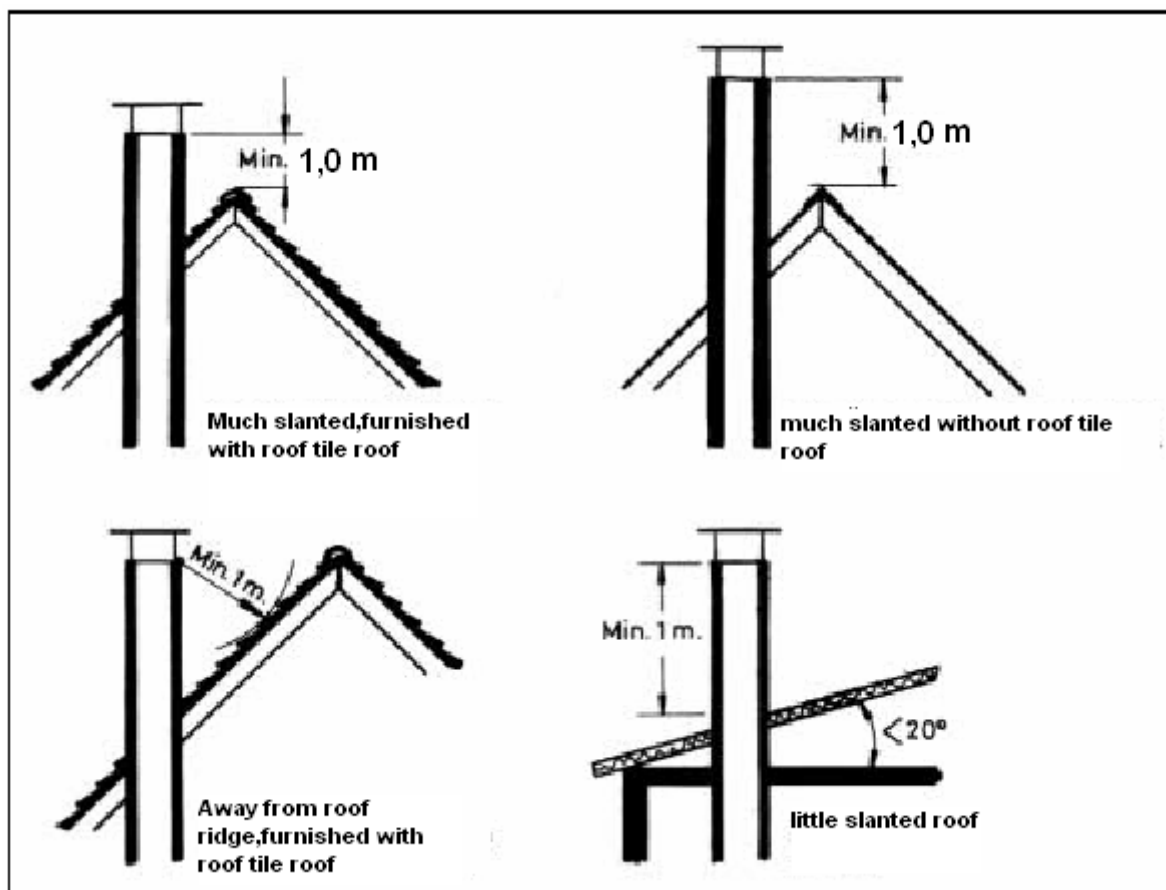
Skorstenen måste vara utformad enligt de tekniska specifikationerna i DIN 4705 och tillverkade enligt bestämmelserna i DIN 18160.

Hänsyn måste tas till både pannans mottryck och pannans tryck när skorstenen ska beräknas.

Om rökgaserna understiger 160 °C i kontinuerlig drift, är det förbjudet att använda en vanlig skorsten.



Varning! Rök Gastemperaturen kan ändras om brännareffekten ändras. Vi rekommenderar användning av en **absorptionshämmare** för rök gasskorstenar med stor diameter.





Invändig diameter, höjd, värmeöverföringsmotstånd och invändig yta på skorstenen måste ligga inom tillåtna värden för att kunna släppa ut rökgaser från alla slags driftförhållanden. Högt tryck i farliga nivåer för bostadsområden för inte förekomma.

Avståndet mellan rökgasrör och fönster i byggnaden måste vara minst 20 cm.

Vi rekommenderar att sotningen utförs av behöriga sotare.

Totalt resistensvärde är lika med $\sum \zeta = 2,2$ (sehiedel diagram) eller med 2,5 (plewa diagrams) för ändring av riktning, inflöde, form och hastighet.

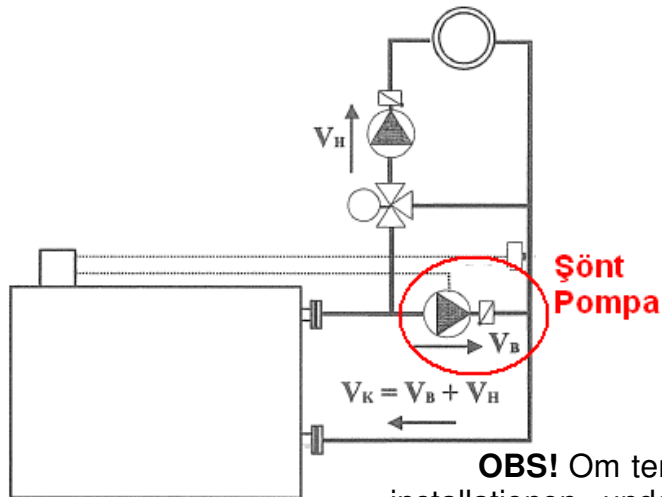
Totalt resistensvärde på $\sum \zeta = 2,2$ är lika med en rökgasförlust med ett 90° knärör i två delar, monterat på skorstenen med 10° lutning och ett för stort rökrör, som orsakar hastighetsökning.

Vi rekommenderar 45° lutning för utsläpp av rökgaserna till skorstenen.



Vid beräkning av skorstenens utförande, måste hänsyn tas till pannans mottryck och drag (Pw). Om en skorsten används där skorstenens värden är felaktigt beräknade eller där skorstenen är tillverkad av olämpligt material, där pannans inre och yttre isolering är skadad (på grund av felaktig inställning av brännaren, temperatur, överbelastning) gäller inte garantin för pannan.

5.4 Installation av shuntpump



Om temperaturen på returvattnet understiger 55 °C, måste shuntpumpen användas för att öka temperaturen på returvattnet till 55 °C

Om en shuntpump används, anges temperaturen på pannans vatten i avsnittet "Temperatur på radiatorvatten" vilket förklaras i kapitel 6.2

OBS! Om temperaturen på returvattnet på grund av installationen understiger 55 °C, måste shuntpumpen användas för att öka temperaturen på returvattnet till 55 °C. Det är viktigt att använda en shuntpump som är beräknad för rätt flödesmängd och tryck. Att inte använda en sådan pump och/eller att använda en pump som inte är lämplig, felaktigt hopsatt, ansluten eller placerad kommer att skada panna på lång sikt. I sådana fall upphör garantin för pumpen att gälla.

OBS! Det är viktigt att det system som pumpen är ansluten till är utformat och konstruerat enligt projekt och standarder. Tekniska beräkningar måste följa EU-standarder för installationsdesign.

OBS! När en panna arbetar med en shuntpump måste elanslutningar och mekaniska installationer utföras av behöriga elektriker/installatörer, första uppstart måste utföras av behörig installatör. Annars gäller inte garantin.

Risk för elchock! Lossa först alla elanslutningar på panna innan du tar av skyddskåpan och ytterplåtarna. Arbeten som ska utföras med spänningssatt panna, måste utföras av behörig elektriker, med iakttagande av alla nödvändiga försiktighetsåtgärder.



6. Drift/första start

6.1 Drift/första start



Fara! Första start måste utföras av behörig installatör. Före första start måste anläggningen gås igenom av en expert eller behörig installatör av värmesystem, som kontrollerar att rören är täta och intygar att anläggningen är klar för drift. Behörig installatör kontrollerar alla parametrar som är nödvändiga för driften av pannan och alla ämnen nämnda ovan, mäter pannans förbränningsvärden och kör pannan.



Vid olämplig användning finns det risk för personskador, materiella skador och skador på miljön! För anläggningar som inte startas av behörig installatör gäller inte garantin och tillverkaren ansvarar inte för eventuella skador.

OBS! Det är inte tillåtet att köra pannan i mycket dammiga utrymmen, till exempel vid byggnadsarbeten. Risk för att pannan slutar fungera.

Skaderisk på grund av hett vatten! Kokande vatten kan släppas ut kortvarigt från säkerhetsventilen eller dräneringsröret under uppstarten.

- Slå till strömbrytaren för radiatorkretsen.
- Öppna låsningen för brännolja/gasen.
- Slå till brytaren för pannan
- Gör viktiga inställningar för uppstartdriften genom att ställa in önskad rumstemperatur med vredet.

6.2 Temperatur på installationsvatten



OBS! I detta avsnitt förklaras temperaturen i anläggningen för att systemet ska fungera exakt och enligt planering. Det är mycket viktigt att dessa temperaturer uppnås. För problem som uppstår på grund av felaktig användning som kondensering, problem med skorstenen, korrosion, gäller inte garantin. Tillverkaren ansvarar inte för problem som kan uppstå.

VIKTIG VARNING FÖR GASFORMIGA BRÄNSLEN!



OBS! Min-temperaturen på returvattnet vid gasformiga bränslen är begränsad till 55 °C, max-temperaturen på stigarvattnet är begränsad till 85 °C. Pannan får inte köras utanför dessa värden. Den nämnda returtemperaturen gäller vid användning av shuntpump.

VIKTIG VARNING FÖR FLYTANDE BRÄNSLEN!



Min-temperaturen på returvattnet vid flytande bränslen är begränsad till 55 °C, max-temperaturen på stigarvattnet är begränsad till 85 °C. Pannan får inte köras utanför dessa värden. Den nämnda returtemperaturen gäller vid användning av shuntpump.

	VID FLYTANDE BRÄNSLE	VID GASFORMIGT BRÄNSLE
Min-temperatur °C returvatten	55 °C	55 °C
Max-temperatur °C stigarvatten	85 °C	85 °C



OBS! Returtemperaturen till pannan får inte understiga 55 °C (avsnitt 5.4.) annars gäller inte garantin.

6.3 Nöddrift



När trycket går ner under 0,5 bar eller går upp 1,5 gånger/bar? över öppningsgränsen på säkerhetsventilen (4,5 bar), måste pannan stängas av omedelbart genom nöddriftfunktionen. Kontrollera att pannan stängs av och låt den svalna av sig själv.

Du får absolut inte fylla på mer vatten, öppna till pannrummet och håll dig undan från pannan. Tillkalla omedelbart behörig installatör.

VIKTIG VARNING!



Fyll aldrig på kallt vatten i pannan. Detta kan orsaka svåra skador på pannan och vara en potentiell risk.



Risk för elchock! Lossa först alla elanslutningar på pannan innan du tar av skyddskåpan och ytterplåtarna. Arbeten som ska utföras med spänningssatt panna, måste utföras av behörig elektriker, med iakttagande av alla nödvändiga försiktighetsåtgärder.



När pannan är igång och gränsvärdet för temperatur och/eller tryck överskrids, pannan är hårt ansträngd eller vid överbelastning med ånga etc, måste termostaten på pannan skruvas ner, cirkulationspumpen måste fortsätta att gå men alla gas/bränsleventiler måste stängas av. Pannan måste få tid att svalna. Obehöriga eller utbildade personer får inte ingripa i sådana fall. Livsfarligt att vistas i närheten av pannan, risk för materiella skador. Garantin gäller inte i sådana fall.

6.4 Utbildning av driftpersonal

Utbildning

Den person som ska sköta värmesystemet måste ha grundlig utbildning om drift och skötsel, särskilt information om:

- att inte stänga eller täcka över lufttillförseln
- att utföra funktionskontroll av explosionsluckan, vilken krävs för god förbränning (se Explosionslucka)
- att inte förvara brännbara ämnen och vätskor i närheten av pannan
- personen måste vidta försiktighetsåtgärder
- kontroll av vattentrycket på manometern
- kontroll av säkerhetsventilens dräneringsrör
- utsläpp av installationsluft
- att få information om att "regelbundna åtgärder såsom underhåll och sotning endast får utföras av behörig installatör".

Dokument

- Anvisningar inklusive en kortfattad information om driften av pannan måste placeras i närheten av pannan.
- När dokument som handlar om värmesystemet levereras, måste personen påminnas om att dessa dokument ska placeras i närheten av pannan. (DIN 4756).

7. Rengöring, sotning och underhåll

7.1 Rengöring, sotning



Risk för elchock! Lossa först alla elanslutningar på pannan innan du tar av skyddskåpan och ytterplåtarna. Arbeten som ska utföras med spänningssatt panna, måste utföras av behörig elektriker, med iakttagande av alla nödvändiga försiktighetsåtgärder.

Rengöring och sotning består av följande åtgärder:

- Rengöring av pannan utvändigt,
- sotning av brännkammaren och rören i pannan (kan variera beroende på driften).

Vi rekommenderar starkt att rengöring, sotning och underhåll utförs en gång per år av behörig installatör.



OBS! Isoleringen av frontplåten är tillverkad av ett material, som inte behöver rengöras. Rengör den därför inte med något vasst eller rostigt verktyg, tryck inte eller använd inte tryckluft, rengör inte med någon vätska, som vatten etc. Vid skador på ytterplåtarnas isolering, upphör garantin för pannan att gälla.

För sotning av förbränningskammaren, öppna luckan, dra fram och ta ut turbulatorerna med verktyg som följde med pannan. När turbulatorerna är uttagna, sota dem med en borste med borsthållare, rengör från sotflagor och smuts som har samlats vid sidan om rökkåpan när du tar ut explosionsluckan. Montera därefter allt i omvänd ordningsföljd. När bultarna är åtdragna, kontrollera att det inte finns något gasläckage från anslutningarna.

Se figuren med turbulatorer för isättning och urtagning av turbulatorer.

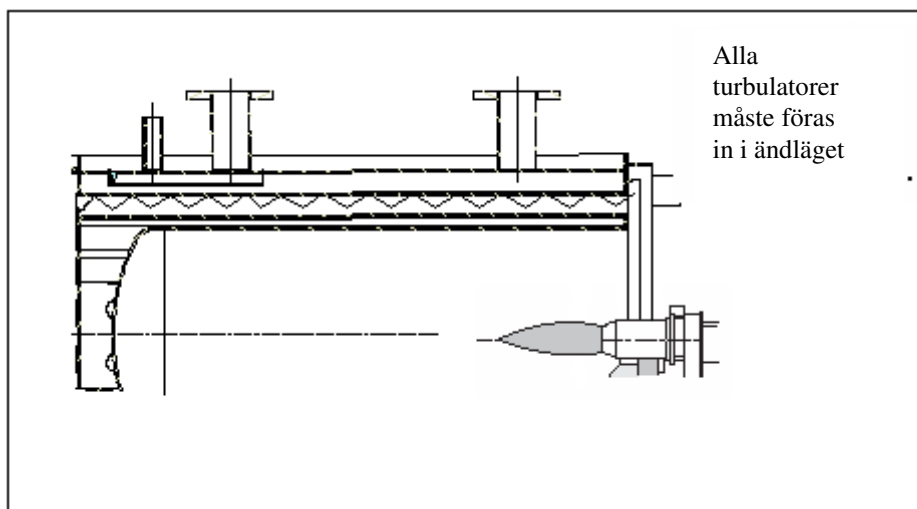
Kontrollera att brännaren är ren, rengör vid behov.

Rengör utsidan av pannan vid behov. Använd endast mjuka rengöringsmaterial, som inte skadar ytan. Sotning av invändiga ytor i pannan och brännaren får endast utföras av behörig sotare.

Isättning av turbulatorer:



Alla turbulatorer måste föras in med tillhörande verktyg i sitt rör (se figuren nedan) när underhåll är utfört.



7.2 Underhåll

Följande underhållsåtgärder måste utföras:

- Rengöring och kontroll av **isoleringspunkter** och anslutningar, som vattnet passerar igenom.
- Kontroll av säkerhetsventilernas funktion, utvändigt rengöring.
- Kontroll av driftstrycket, fyll på vatten vid behov.
- Avlufta systemet.



Risk för elchock! För undvikande av elchock genom vidröring, måste alla delar av pannan som ska monteras (särskilt ytterplåtarna) skruvas ihop när åtgärderna är utförda.



Fara! Underhållsåtgärder måste utföras av behörig installatör. Dessa åtgärder får du inte utföra själv. Annars finns det risk för farliga situationer.

Underhållskontrakt

Värmesystemet måste underhållas regelbundet enligt gällande bestämmelser. Vi rekommenderar att värmesystemet får en fullständig genomgång en gång per år. Om ni har ett underhållskontrakt med en behörig installatör, ökar pannans livslängd, vilket ger en ekonomisk och säker drift under många år.

8. Förslag till energibesparing

BAYMAK-pannor har visat sig ha en låg förbrukning och god energibesparing så länge de får regelbundet underhåll.

Du kan själv påverka energibesparingen. Därför föreslår vi några åtgärder för ytterligare besparingar.

8.1 Optimal uppvärmning

Rumstemperaturen

- Ställ inte rumstemperaturen högre än nödvändigt. Varje grads ökning ökar energiförbrukningen med 6 %.
- Se till att rumstemperaturen överensstämmer med behovet. Du kan ställa in termostaterna individuellt för varje radiator.

Förslag på temperaturer i olika rum:

Badrum.....	22 - 24 °C
Vardagsrum.....	20 °C
Sovrum	16 - 18 °C
Kök	18 - 20 °C
Hall/övriga rum	16 - 18 °C

- Minska rumstemperaturen med 4 – 5 °C på natten och när du inte är hemma.
- När du lagar mat, värms köket upp av detta. För att spara energi, ta vara på värmen från ugnen och diskmaskinen.
- Ändra inte termostaten hela tiden! Om du normalt inte har värmen på i ett rum, eftersom det inte används, skulle värmen spridas från radiatoren, genom väggar och dörrar till andra rum. Eftersom radiatorns kapacitet inte är tillräcklig för denna extravärme, arbetar den inte ekonomiskt.

- Se till att det inte finns några gardiner, skåp etc. framför radiatorerna. Sådant ger en dålig värmeöverföring till rummet.

Komfortinställning beroende på utomhusluften

Om pannan är försedd med en panel kombinerad med en givare, som känner av utetemperaturen, kommer värmesystemet att anpassas till förhållandena utomhus.

Ventilation

Om man vill uppnå en hög komfort på rumsklimatet och undvika mögel på väggarna, är det mycket viktigt att det finns god ventilation i de uppvärmda rummen. Rätt dimensionerad ventilation är viktig för att undvika ökade kostnader på grund av oönskade energiförluster.

- Vädra med helt öppet fönster, men max 10 minuter. På det sättet får du tillräcklig ventilation utan att kyla ut rummet.
- Ventilation: Öppna ett fönster några gånger om dagen under 4 till 10 minuter.
- Tvärdrag: Öppna alla fönster och dörrar i rummet 2 till 4 gånger om dagen.

Underhåll

Vi rekommenderar att underhållet utförs innan uppvärmningssäsongen börjar! Om underhåll och sotning utförs på hösten, är detta optimalt ur uppvärmningssynpunkt.

9. Försiktighetsåtgärder

9.1 Försiktighetsåtgärder

Förhållanden som påverkar produktgarantin och som den enskilde användaren måste tänka på:

Produktgaranti som lämnas av Baymak A.S. omfattar inte driftstopp och skador som beror på att anläggningen körts under onormala förhållanden.

Om det blir aktuellt, se nedanstående punkter med garantivillkor som en påminnelse. Vid nedanstående tillfällen gäller inte garantin:

1. Garantisedeln måste vara bekräftad av auktoriserad importör/försäljare
2. Om det inte finns någon bekräftelse från auktoriserad importör/försäljare eller om det ursprungliga serienumret på garantisedeln inte är läsbart på grund av skador
3. Driftstopp och skador som orsakats av felaktig användning (använd ansökningsformuläret som finns i handboken)
4. Skador som uppkommit under transport till kunden efter leveransdatum
5. Driftstopp som uppstår på grund av otillräckligt skydd mot frysskador etc.
6. Annan person än behörig installatör får inte under några omständigheter utföra åtgärder på anläggningen.
7. Problem som uppstår på grund av att nödvändigt underhåll och kontroll inte har utförts,

8. Ansvarig för att garantidokumentet lämnas ut är försäljare, importör eller representant som sålt pannan
9. Felaktig placering, felaktiga röranslutningar, val av för hög/låg kapacitet, installationstryck över 4 atö, bristfällig skorsten, för låg/hög spänning, säkerhetstermostat, termometer, ändrade brännarinställningar, felaktigt utförd installation av värmesystemet, externa fysiska eller kemiska förhållanden, driftstopp på grund av transport- eller lagerförhållanden, användning av olämpligt bränsle.
10. Reparationer eller ändringar som inte är utförda av behöriga installatörer.
11. Kunden är ansvarig om installationstrycket är för högt eller vid läckage från anslutningar.
12. Problem på grund av otillräcklig sotning, igensatt munstycke, för material som är skadat av bränsle gäller inte garantin.
13. Garantin gäller inte för pannan om driftstopp eller skador inträffat på grund av för lite vatten i pannan, utrustning som inte är ansluten men borde vara det, montering som inte är utförd eller felaktigt utförd, användning av olämplig utrustning (som t ex säkerhetsventil), låta pannan producera ånga, fylla på kalkhaltigt vatten
14. En säkerhetsventil som uppfyller kraven i tillämpliga standarder, måste monteras på pannan. Garantin gäller inte för pannan om säkerhetsventil saknas eller om det finns en annan ventil, ett rör eller knärör mellan pannan och säkerhetsventilen.
15. Garantin gäller inte för skador som beror på korrosion på grund av kondens därför att temperaturen på pannan eller returvattnet är för låg, eller för skador som beror på drift efter påfyllning eller efterfyllning med otjänligt vatten.

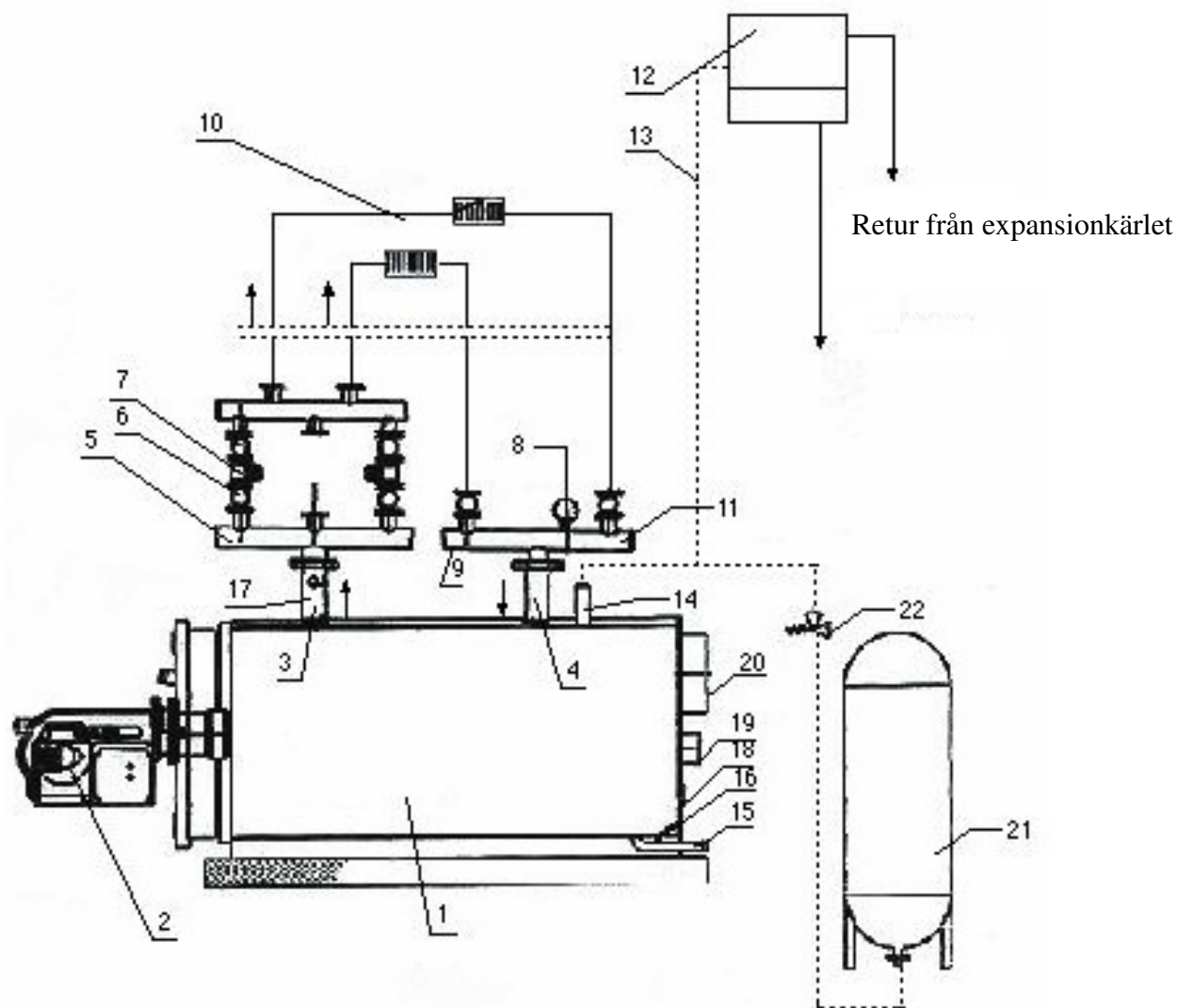
10. Tekniska data

10.1 Tekniska data

YAKUT MODEL	6	8	10	12	15	18	20	22	25	28	30	35	40	50	55	60	70	80	100	130	160	200	250	
OUTPUT NOMINAL	kW	75	96,7	116	145	175	209	232	255	290	325	348	406	465	581	639	697	813	930	1210	1540	1815	2310	2900
WATER EFFICIENCY	%	90,15	90,2	90,25	90,3	90,35	90,4	90,45	90,5	90,55	90,6	90,7	91	91,4	91,8	92	92,2	92,4	92,4	92	92	92	92	92
CHIMNEY CALCULATION	mbar	>0	>0	>0	>0	>0	>0	>0	>0	>0	>0	>0	>0	>0	>0	>0	>0	>0	>0	>0	>0	>0	>0	>0
LIQUID FUEL	kg/s	0,061	0,077	0,086	0,099	0,127	0,154	0,201	0,217	0,248	0,273	0,298	0,349	0,395	0,492	0,542	0,592	0,689	1,022	1,300	1,532	1,949	2,446	
GAS FUEL	kg/s	0,063	0,077	0,088	0,100	0,128	0,156	0,203	0,219	0,244	0,260	0,294	0,344	0,390	0,486	0,536	0,586	0,682	1,012	1,288	1,518	1,932	2,425	
CHIMNEY EXT. DIAMETER	mm	197	217	247	247	247	247	247	247	247	296	296	296	296	346	346	346	346	500	550	550	600	650	
BOILER BACK PRESSURE	mbar	0,90	0,90	1,10	1,30	1,50	1,70	1,70	1,90	2,10	2,50	2,70	3,00	3,20	3,70	3,80	3,90	4,00	4,50	5,00	5,50	6,10	6,70	
CHIMNEY TEMPERATURE	°C	225	225	225	225	225	225	225	225	225	225	225	225	225	225	225	225	225	190	190	190	190	190	
WATER SIDE RESISTANT ΔV= 20 K	mbar	16	20	23	23	25	25	29	29	29	33	33	33	32	35	35	35	47	35	34	46	49	65	
REGULATION PRESSURE	bar	3	3	3	3	3	3	3	3	3	3	3	3	3	3	3	3	3	5	5	5	5	5	
SAFETY THERMOSTAT	°C	100	100	100	100	100	100	100	100	100	100	100	100	100	100	100	100	100	100	100	100	100	100	
REGULATION THERMOSTAT TEMPERATURE	°C	80	80	80	80	80	80	80	80	80	80	80	80	80	80	80	80	80	80	80	80	80	80	
WATER VOLUME	lt	100	105	120	120	186	186	250	250	250	320	320	320	565	635	635	635	690	1327	2281	2377	3047	4700	
GAS VOLUME	lt	160,3	188,2	227,3	227,3	282,6	282,6	381,5	381,5	381,5	494,2	494,2	494,2	695,5	788,0	788,0	788,0	872,4	846,0	1439	1439	1970	4000	
WEIGHT	kg	235	298	380	380	433	433	520	520	520	665	665	665	945	1087	1087	1087	1339	2500	2900	3250	4000	5500	

Values are validate in the event of outlet water temperature is 80 °C inlet water temperature is 60 °C

INSTALLATIONSSCHEMA FÖR CENTRALVÄRMESYSTEM

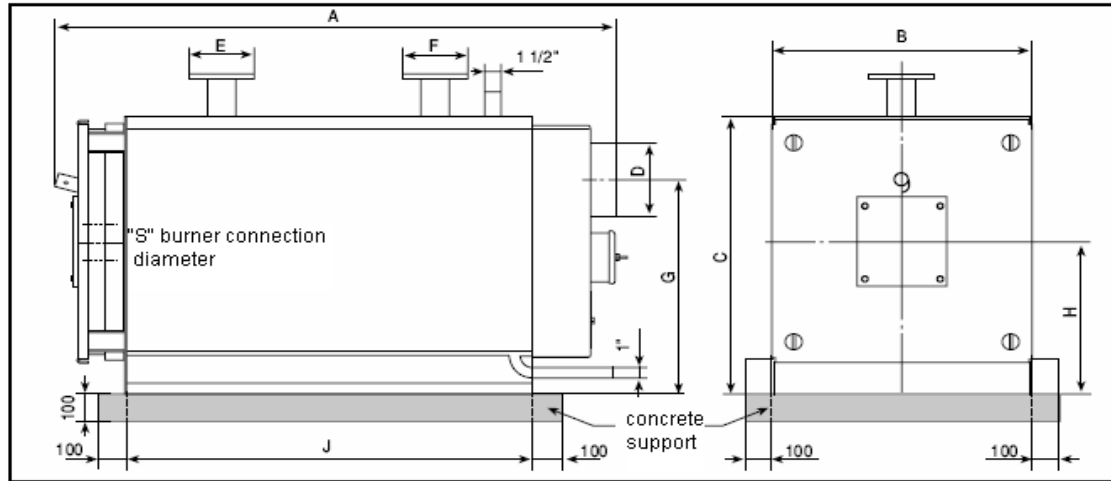


OBS! Schemat är ett generellt schema. Placeringen av installationen och utrustning kan variera beroende på förhållandena i det enskilda fallet.

På pannor i Yakut-Elmas-serien måset anslutningen utföras till expansionskärlet från närmaste punkt, en lämplig säkerhetsventil måste anslutas på säkerhetsflänsen på pannan.

TECKENFÖRKLARING, SCHEMA ÖVER CENTRALVÄRMESYSTEM

1	PANNA
2	BRÄNNARE
3	STIGARRÖR FRÅN PANNAN
4	RETURRÖR TILL PANNAN
5	GRENÖR FÖR STIGARVATTEN
6	CIRKULATIONSUMP
7	AVSTÄNGNINGSVENTIL
8	MANOMETER
9	AVLUFTNINGSNIPPEL
10	VÄRMEGRUPPER
11	GRENÖR FÖR RETURVATTEN
12	ÖPPET EXPANSIONSKÄRL
13	SKVALLERRÖR ÖPPET EXPANSIONSKÄRL
14	STIGARRÖR FRÅN PANNAN TILL ÖPPEN EXPANSIONSVENTIL
15	PÅFYLLNINGS-DRÄNERINGSRÖR FÖR VATTEN
16	KONDENSÖR
17	TERMOSTATHUS
18	RENGÖRINGSLUCKA
19	EXPLOSIONKÅPA
20	RÖKRÖR
21	SLUTEN EXPANSIONSVENTIL (FINNS TILL PANNOR I ELMAS-SERIEN) ACKUMULATORTANK
22	SÄKERHETSVENTIL (SÄKERHETSVENTILEN MONTERAS AV INSTALLATÖREN SÅ ATT DEN PASSAR INSTALLATIONEN)



YAKUT/YAKUT PLUS BOILER DIMENSIONS																
Boiler Type	Standard Operating Pressure bar	Capacity		A mm	B mm	C mm	D mm	E mm	F mm	G mm	H mm	J mm	Boiler Back Pressure mbar	Water Volume lt	Weight kg	
		Kcal/h	kW													
YAKUT SERIES	6	3	65.000	75	1080	590	805	180	R 1"	R 1"	460	300	850	0,90	86	235
	8	3	85.000	98,7	1370	700	815	217	R11/2"	R11/2"	605	440	845	0,90	105	298
	10	3	100.000	116	1520	720	815	247	65	65	605	440	990	1,10	120	380
	12	3	120.000	145	1520	720	815	247	65	65	605	440	990	1,30	120	380
	15	3	150.000	175	1550	740	890	247	65	65	680	500	1030	1,50	186	433
	18	3	180.000	209	1550	740	890	247	65	65	680	500	1030	1,70	186	433
	20	3	200.000	232	1760	800	930	247	80	80	720	512	1210	1,70	250	520
	22	3	220.000	255	1760	800	930	247	80	80	720	512	1210	1,80	250	520
	25	3	250.000	290	1760	800	930	247	80	80	720	512	1210	2,10	250	520
	28	3	280.000	325	1995	850	950	296	80	80	740	510	1460	2,50	320	665
	30	3	300.000	348	1995	850	950	296	80	80	740	510	1460	2,70	320	665
	35	3	350.000	406	1995	850	950	296	80	80	740	510	1460	3,00	320	665
	40	3	400.000	465	2070	1020	1105	296	80	80	850	595	1487	3,20	565	945
	50	3	500.000	581	2070	1125	1200	346	100	100	890	640	1487	3,70	635	1087
	55	3	550.000	639	2070	1125	1200	346	100	100	890	640	1487	3,80	635	1087
60	3	600.000	697	2070	1125	1200	346	100	100	890	640	1487	3,90	635	1087	
70	3	700.000	813	2350	1125	1200	346	100	100	890	640	1725	4,00	690	1339	
80	3	800.000	930	2350	1125	1200	346	100	100	890	640	1725	4,50	690	1339	
YAKUT PLUS	100	5	1.000.000	1210	2380	1450	1466	500	DN 125	DN 125	766	766	1804	5,00	1327	2500
	130	5	1.300.000	1540	2760	1750	1800	550	DN 125	DN 125	925	925	2330	5,50	2620	2900
	160	5	1.600.000	1815	2760	1750	1800	550	DN 125	DN 125	925	925	2330	6,10	2590	3250
	200	5	2.000.000	2310	2980	1900	1970	600	DN 150	DN 150	1020	1020	2400	6,10	3530	4000
	250	5	2.500.000	2900	3425	2400	2350	650	DN 200	DN 200	1225	1225	2739	6,70	4700	5500

