

**BAXI****INSTRUKTION**

Solo Innova (LC)

DK/137334.06/04-07-2004

# Solo Innova LC



## Centralvarmekedel for træ - med indbygget iltstyring



Bruger og brugerens ansvar

Afsnit

(1)

Fejlsøgning, Service, Rensning og Energibesparelse

(2)

Installationsanvisninger

(3)

Tekniske data &amp; El-diagrammer &amp; Anlægsdiagrammer

(4)

Afleveringsrapport kedelanlæg

(5)



Vi erklærer hermed at BAXI produkt type

**Solo Innova LC**

Overholder nedenstående EEC direktiver:

- EMC Direktivet (89/336/EEC med ændringer 92/31/EEC og 93/68/EEC)
- Lavspændingsdirektivet (73/23/EEC med ændring 93/68/EEC)
- Trykstyringsdirektivet (97/23/EEC)

**BAXI Solo Innova LC**

er afprøvet på Prøvestationen for mindre Biobrændselskedler, Teknologisk Institut, efter EN 303-5.

- Skovbrænde med ca. 18% vandindhold

# Indholdsfortegnelse

Denne instruktion er opdelt i afsnit - fig. nr. henviser til tilhørende afsnit.

Fig. 1.1.1 vedrører f.eks. afsnit 1.1.1. (#) - nr. tegn benyttes hvis der er flere fig. til samme afsnit.

	Side
<b>1 BRUGERINSTRUKTION OG BRUGERENS ANSVAR .....</b>	<b>3</b>
1.1 OVERSIGT OVER KEDLEN OG Udstyret .....	3
1.2 ANSVAR OG SIKKERHED .....	6
1.3 DRIFTSVEJLEDNING .....	7
1.4 SYSTEMINDSTILLINGER & AGGREGATTEST .....	12
1.5 DRIFTSERFARINGER.....	13
1.6 TRANSPORTSIKRINGER .....	13
1.7 DRIFT MED LAGERTANK .....	14
1.8 ”SOMMER” INDSTILLING.....	14
<b>2 FEJLSØGNING, SERVICE, RENSNING OG ENERGIBESPARELSE .....</b>	<b>15</b>
2.1 BETINGELSER FOR DRIFTSSTOP (VARMERODUKTION SLUT).....	15
2.2 O <sub>2</sub> -SONDENS LEVETID.....	15
2.3 MULIGE ÅRSAGER TIL DRIFTSFORSTYRRELSER.....	15
2.4 FEJLSØGNING OG UDBEDRING AF FEJL.....	16
2.5 VEDLIGEHOLDELSE .....	19
2.6 RENSNING .....	21
2.7 AUTOMATISERINGSMULIGHEDER - ENERGIBESPARELSE.....	22
<b>3 INSTALLATIONSANVISNINGER.....</b>	<b>23</b>
3.2 ANLÆGSTYPER.....	24
3.3 INSTALLATION.....	25
3.4 LEVERINGSOMFANG .....	25
3.5 MONTAGE OG RØRTILSLUTNING .....	26
3.6 EKSPANSION, SIKKERHEDSVENTILER OG PUMPESTØRRELSE.....	27
3.7 MONTAGE AF ILTSONDEN OG RØGGASFØLEREN .....	29
3.8 ELTILSLUTNING.....	29
3.9 IGANGSÆTTELSE AF ANLÆGGET.....	29
<b>4 TEKNISK INFORMATION .....</b>	<b>30</b>
4.1 TEKNISKE DATA FOR ILTSTYRINGEN.....	30
4.2 TEKNISKE DATA FOR KEDLEN .....	31
4.3 EL-SKEMAER .....	33
4.4 ANLÆGSDIAGRAMMER .....	35
4.5 INDSTILLINGSVÆRDIER FOR SYSTEM 3.....	43
4.6 AGGREGATTEST .....	43
4.7 ARBEJDSSTILSYNETS GODKENDELSE.....	44
<b>5 AFLEVERINGSRAPPORT KEDELANLÆG.....</b>	<b>45</b>
5.1 AFPRØVNING OG INDREGULERING FØR START .....	45
5.2 MÅLTE OG INDSTILLEDE VÆRDIER .....	46

Der tages forbehold mod konstruktionsændringer og evt. trykfejl.

# 1 Brugerinstruktion og brugerens ansvar

## 1.1 Oversigt over Kedlen og Udstyret

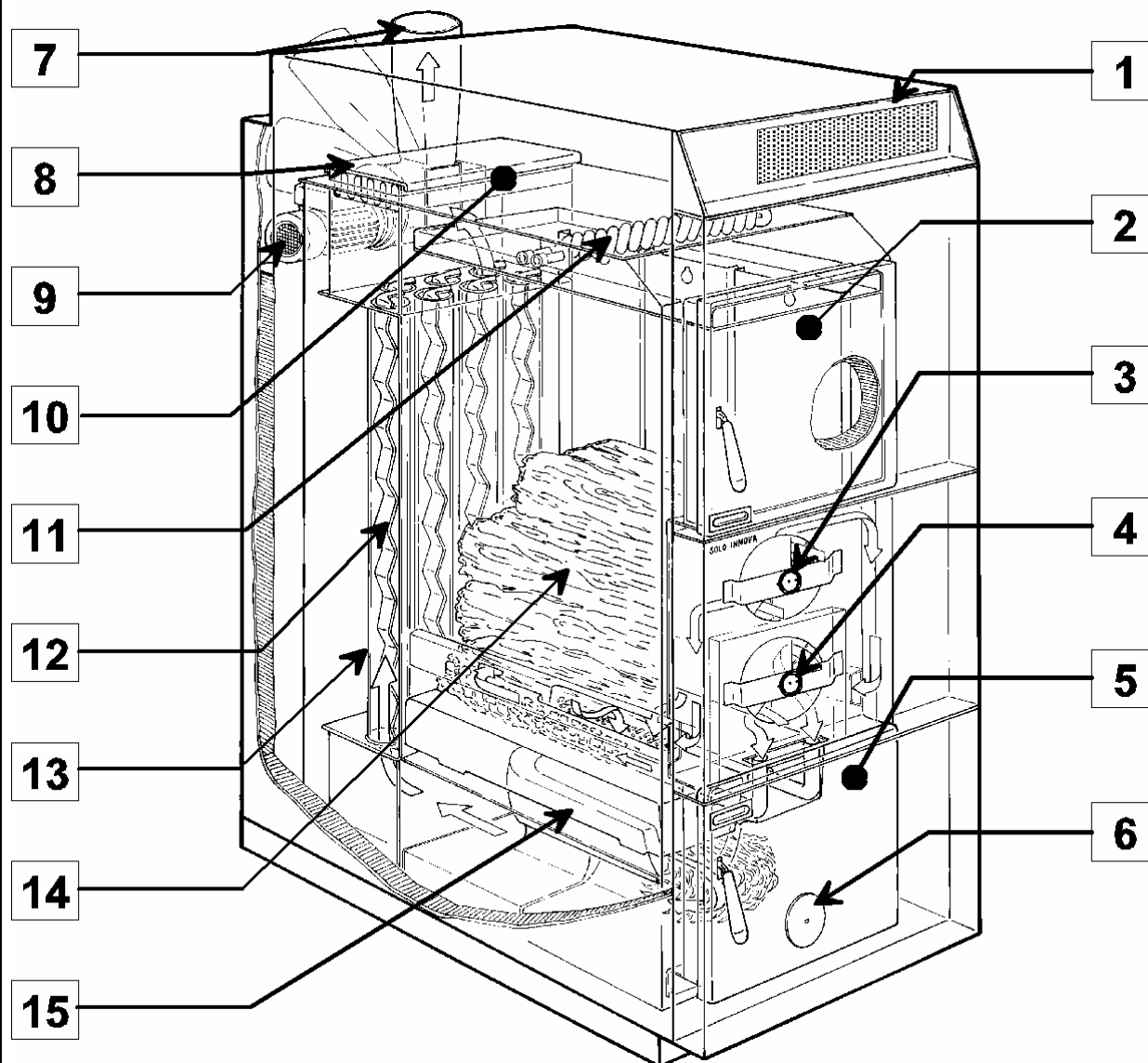
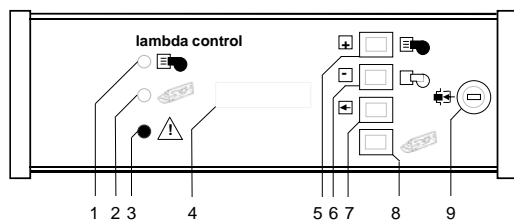


Fig. 1.1

- |  |  |
|--|--|
| 1) Computerkontrolleret iltstyring<br>(se fig. 1.1.1 og 1.3.3) | 7) Røgrør  |
| 2) Indfyrdingsdør  | 8) Renseklap   |
| 3) Primær luftindstilling<br>(sker automatisk med motor)       | 9) Suge-træk-ventilator  |
| 4) Sekundær luftindstilling<br>(sker automatisk med motor)     | 10) Kedlens typeskilt  |
| 5) Askedør   | 11) Afkølingsspiral ( <i>ekstra udstyr til lukket ekspansion eller åben over 5 m</i> ) |
| 6) Skueglas  | 12) Røggasturbulatorer   |
|  | 13) Røgrør   |
|  | 14) Brændselsmagasin   |
|  | 15) Brændtunnel  |

**1.1.1 Computerkontrolleret iltstyring.**

Fig. 1.1.1



- 1) Indikatorlampe "Varmeproduktion i gang"
- 2) Indikatorlampe "Påfyldning"
- 3) Indikatorlampe "Fejl"
- 4) Tekstvindue
- 5) Taste + / "Varmeproduktion i gang"
- 6) Taste - / "Varmeproduktion slut"
- 7) Taste ← Pil
- 8) Taste "Fyld brændsel på"
- 9) Knop for genindkobling af overkogstermostat (STB) efter for høj kedeltemperatur

**1.1.2 Indfyrdør**

Stor indfyrdør letter brændeilægning.

Gennem kanal over fyrboksen forhindrer suge-træk-ventilatoren evt. røgudtrængning i opstillingsrummet under brændepåfyldning.

Den ydre kappedør er sikret med en børnesikring, dvs. døren kan ikke åbnes mere end 5 cm. - for at åbne helt skal låseblivet løftes.

For at sikre sig mod røgudtræk, skal man trykke på "Taste 8" – suge-træk-ventilatoren starter, - i displayet vises efter 15 sek. →:

**Forsigtig**  
**Åbn langsom**

- hvorefter den indvendige indfyrdør må åbnes.

**1.1.3 Primærluftindstilling**

Motoren, der er monteret her, indstiller automatisk den rigtige luftmængde.

**1.1.4 Sekundær luftindstilling**

Motoren, der er monteret her, indstiller automatisk den rigtige luftmængde.

**1.1.5 Askedør**

Bag denne dør sker forbrændingen. Asken udtages gennem denne.

**1.1.6 Skueglas**

Gennem skueglasset kan man se den flotte forbrænding.

**1.1.7 Røgrør**

I disse rør, der fører op til skorstenen, afleveres den største mængde varme til kedlens vand.

**1.1.8 Renseklap**

Aftagelig rensesklap for rensning af røgrørene.

**1.1.9 Suge-træk-ventilator**

Denne sørger for den rette luftmængde til forbrændingen og fjerner røggasserne.

**1.1.10 Kedlens typeskilt**

Angiver kedlens typenr. og andre oplysninger der skal anvendes ved evt. køb af reservedele.

Det er praktisk at indføre disse oplysninger i denne instruktions sidste side, hvor der er reserveret plads hertil.

**1.1.11 Afkølingsspiral**

*Ekstra udstyr til lukket ekspansion eller åben over 5 m*

**1.1.12 Røggasturbulatorer**

Sikrer turbulens på røggassen, så den rigtige mængde varme afgives til kedelvandet.

**1.1.13 Røgrør**

Her overføres varmen til kedelvandet.

**1.1.14 Brændelsmagasin**

Til brændet

**1.1.15 Brændtunnel**

Her sker den komplette forbrænding af røggasserne.

**1.1.16 Funktion**  
(Se evt. fig. 1.1)

Solo Innova er konstrueret til forbrænding af **skovtræ**. En væsentlig konstruktionsdetalje er den indbyggede sugetræk-ventilator (9) Såvel primær- som sekundærluften ledes via opvarmede luftkanaler ind i fyrboksen med netop den hastighed, der giver jævn forbrænding. Primærluften (3) ledes ind nederst i brændselsmagasinet. Sekundærluften (4) ledes igennem de to keramiske sten, hvor den opvarmes yderligere og fordeles gennem de to kanaler og luftdyserne, hvorefter den med stor hastighed blæses ind i flammen for at fuldstændiggøre forbrændingen af røggassen. En væsentlig konstruktionsdetalje er de specielle keramiske sten (de to sten hvor brændslet ligger på og som har indbyggede luftkanaler) og selve brændtunnelen (15) nederst. Dette unikke forbrændingssystem bevirker at forbrændingstemperaturen kommer op over 1000°C og forbrændingen fuldstændig. Forbrændingen bliver effektiv og sodfri, og giver optimal økonomi. Varmen bliver overført til kedelvandet via røgrørene (13) bagerst i kedlen.

**Den optimale og miljøvenlige forbrænding af træet med højeste nyttevirkning er korrekt blandingsforhold mellem forbrændingsluften og røggassen fra træet.**

Solo Innova (LC), er et højt udviklet produkt med iltstyring. Iltstyringen sikrer gennem Lambdasonden og de to motorer på primær- og sekundærluftindstillingerne en optimal forbrænding med høj virkningsgrad og ekstrem lille miljøbelastning.

**Forudsætningen for denne beskrevne miljøvenlige forbrænding er at kedlen altid kan komme af med varmen. Derfor skal Solo Innova altid tilsluttes en lagertank af passende størrelse.**

**1.1.17 Service og garantier**

Garantien er nærmere beskrevet i det sammen med kedlen leverede BAXI-Garantibevis. Garantien er kun gældende hvis der tilsluttes en lagertank af korrekt størrelse.

**1.1.18 Reklamation:**

De bør altid henvende Dem til den installatør/forhandler, der har installeret/leveret centralvarmekedlen for Dem. Derefter foretager installatøren/forhandleren om nødvendigt, reklamation videre til fabrikken.

## 1.2 Ansvar og sikkerhed

### 1.2.1 Ansvar

Brugeren er ansvarlig for betjening af kedlen samt at BAXI's fyringsvejledning følges. Omgåelse af vejledningen kan bl.a. give lavere nyttevirkning og øget miljøbelastning, da man så ikke opnår de rene røggasser, som tilstræbes. Endvidere kan fejlbetjening reducere kedlens levetid.

En korrekt betjening (og installation) er den bedste garanti for en velfungerende kedel med lang levetid og et godt nærmiljø.

Det er en forudsætning, at brugeren har den fornødne vilje og rigtige holdning til at fyre med træ, da der trods alt skal præsteres et stykke arbejde for at "høste frugten" af denne miljøvenlige og økonomisk fordelagtige opvarmningsform.

### 1.2.2 Sikkerhed

Hvis der konstateres fejl eller mangler, skal de så hurtigt som muligt udbedres af en VVS-installatør.

Aftræksrør, ventilationskanaler, friskluftsåbninger o.lign. må ikke lukkes eller tilstoppes.

Der må ikke komme brændbare væsker eller letantændelige stoffer i farlig nærhed af kedlen.

I anlæg installeret med trykeksponering eller med anlægstryk over 0,5 bar skal kedlen forsynes med afkølingsspiral, og spiralen **skal** være tilsluttet koldt brugsvand. (Se evt. afsnittene: 3.6.3 og 4.4.1 til 4.4.5).

Kedler med afkølingsspiral må ikke anvendes (skal slukkes) hvis vandforsyningen er ude af drift.

### 1.2.3 Vedligeholdelse

Hvis der konstateres uregelmæssigheder ved anlæggets sikkerhedsventil(er), ekspansionsbeholder eller automatik, skal ejer/brugeren straks lade det pågældende udstyr efterse og udbedre af en sagkyndig. Ejer/brugeren skal sørge for, at evt. monterede sikkerhedsventiler ikke er fastgroet med kedelsten eller lignende.

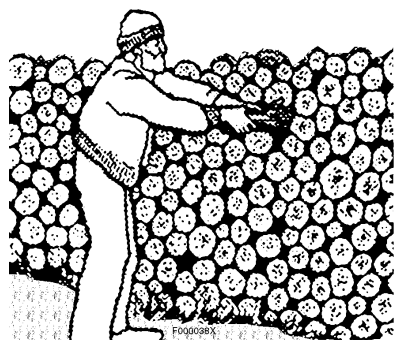
Det er ejer/brugers ansvar at kedlen og evt. udstyr renses og vedligeholdes jvf.:

- Almen praksis,
- Denne instruktions anvisninger,
- Instruktion til evt. udstyr/tilbehør
- samt forhold beskrevet i tilhørende garantibevis

(Se afsnit 2.5 - samt kedlens garantibevis).

## 1.3 Driftsvejledning

### 1.3.1 Træ som brændsel



Små stykker

Malet og imprægneret træ

Briketter

Små træstykker og træpiller

Halm / brunkul

Hvor meget brænde må der fyldes ind.

Både løvtræ og nåltræ er velegnet, men p.g.a. stort syreindhold bør man dog undlade at fyre udelukkende med egetræ i en længere periode.

Træet skal være tørt, dvs. fugtigheden skal være 15-25%.

Træet skal være tørt dels for at få en god forbrænding og dels for at opnå den bedste brændværdi af træet.

Træet tørrer hurtigt, hvis det saves i stykker af passende længde og flækkes til 10-15 cm tykkelse - se tekniske data.

Den bedste længde er 1/2 meter for Solo Innova 30-50 og 1/3 meter for Solo Innova 20.

Træet kan tørres i det fri uden afdækning, men det bedste er at afdække brændestablen.

Den hurtigste tørring fås ved omhyggeligt at stable skiftevis på kryds og på langs, således at luften kan komme ind i brændestakken.

Træet bør lagres i mindst 1,5 år.

Imprægneret eller malet træ er uegnet som brændsel. Solo Innova er beregnet til **skovtræ**.

Træ er et miljøvenligt brændsel, da det er CO<sub>2</sub>-neutral.

Træ i småstykker (f.eks. affaldstræ og flis) er mindre egnet brændsel. Dels kan det evt. falde ned i spalten mellem de keramiske sten, og dels kan det være vanskeligt at styre forbrændingen effektivt.

Dette kan give forskellige gener (f.eks. lavere ydelse, lavere nyttevirkning, sod m.m.)

Imprægneret eller malet træ er uegnet som brændsel

Briketter af træ er anvendeligt brændsel. F.eks. diameter ca. 60 mm og længde 50 - 100 mm.

Er uegnede.

Briketter, piller og løs vægt af dette materiale er uegnet.

Varmen fra en brændepåfyldning skal altid kunne være i lagertanken. Magasinets fyldningsgrad skal afpasses således, at kedlens ventilator kører uden stop, indtil der kun ligger gløder/trækul tilbage og lagertanktemperaturen er maksimal, ca. 90°C. Fyld kun brænde på når lagertankens temperatur er nede på 40-45°C (Se lagertankens termometer eller display i Lambda-Control), og når lagertanken er i stand til at modtage varme.

I perioder med lille varmebehov (april til november) kan det evt. være nødvendigt kun at fylde kedlens brændselmagasin delvist (f.eks. 50%), hvis lagertanken ikke kan rumme mere varme – idet kedlen ellers udsættes for syreangreb, der forkorter levetiden.

### 1.3.2 Før start af anlægget

1. Før start skal vandtrykket kontrolleres
2. Ved efterfyldning af vand på anlægget skal pumperne og suge-træk-ventilatoren være afbrudt. Det er lettest på hovedafbryderen på væggen, så alle pumper og ventilator mm. bliver afbrudt. (Se afsnit 2.5 - Vedligeholdelse og afsnit 2.5.1 Påfyldning af vand)

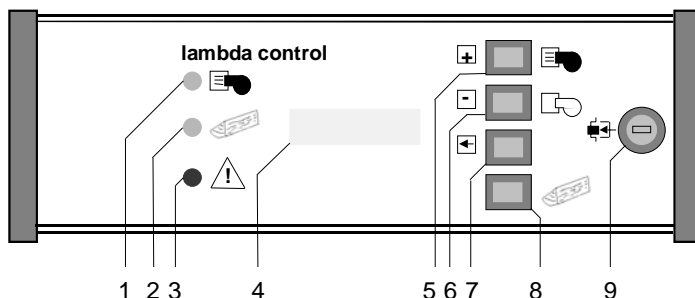
**OBS: Vand må ikke påfyldes kedel i drift.**

Ved efterfyldning skal anlægget udluftes på luftudladerne/luftskruerne.

### 1.3.3 Start af anlægget

Fig. 1.3.3 Indikatorlamper og betjeningslementer

**NB: Hovedafbryderen foran kedlen skal altid være tændt (se afsnit 1.8)**



#### 1. Indikatorlampe "Varmeproduktion i gang"

**Lyser** når varmeproduktionen er startet med taste 5.

**Slukker** når varmeproduktionen er stoppet med taste 6, eller når brændslet er opbrugt og styringen automatisk slukker for varmeproduktionen.

#### 2 Indikatorlampe "Påfyldning"

**Lyser** når varmeproduktionen er stoppet og anlægget kræver/muliggør en ny fyldning.

**Blinker** når der kræves ny fyldning.

**Slukker** når varmeproduktionen er i gang.

#### 3 Indikatorlampe "Fejl"

**Lyser** når der optræder fejl, der f. eks. gør at varmeproduktion ikke kan fortsætte eller sættes i gang.

**Blinker** når varmeproduktion kan fortsætte og sættes i gang med alternativprogram til fejlen er rettet. **Slukker** når fejlen er rettet og kvitteret.

#### 4 Tekstvindue

Viser varmeproduktion i gang eller fyld brændsel på når man berører en taste. Vinduet er slukket når der er gået 15 min siden varmeproduktionen er færdig.

#### 5 Taste + / "Varmeproduktion i gang"

**Funktion 1:** Ved at trykke på tasten opnås driftssituation Varmeproduktion i gang.

**Funktion 2:** Ved at trykke på tasten kan man ud vælge funktioner, eller indstillinger kan ændres.

#### 6 Taste - / "Varmeproduktion slut"

**Funktion 1:** Ved at trykke på tasten opnås situation Varmeproduktion slut eller en tidlig ophævelse af kommandoen Fyld brændsel på

**Funktion 2:** Ved at trykke på tasten kan tidligere valgte funktioner og indstillinger slettes.

#### 7 Taste ← Pil

Ved at trykke på tasten kommer man ind i Funktion 2.

- Ved et gentaget tryk på tasten, sker der en bekræftelse af den udvalgte funktion eller indstilling.

#### 8 Taste "Påfyldning"

Ved at trykke på tasten starter sugetræks-ventilatoren på det høje omdrejningstal. Og efter ca. 15 sek. må indfyldingsdøren åbnes. (er sikret med en "børnesikring - se evt. afsnit 1.1.2) Efter 10 min annulleres funktionen.

#### 9 Knop for genindkobling efter for høj kedeltemperatur

Hvis den har været koblet ud, kan man genindkoble ved at trykke på den, når kedeltemperaturen er sunket til 80°C.



**1.3.4 Brugers indstilling af iltstyringen.**

(Bemærk    tasterne skal holdes inde i ca 2 sekunder før styringen accepterer indtastningen.)

**Indstilling af kedeltemperatur.**

Vises i tekstvindue


Forklaring

Efter installatørens første igangsætning af anlægget og hans systemindstilling (se installatørens systemindstillinger i afsnit 4.5) er anlægget i normal drift, og der vises i tekstvinduet

<b>VARMEPRODUKTION</b>
<b>SLUT</b>

der skiftes automatisk mellem disse 2 vinduer.

<b>Kedeltemp</b>
(°C)
##

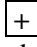
Ved at trykke på taste  **Pil** kommer man ind i Valgmenuen og der vises i tekstvinduet

<b>VÄLG</b>	+ -
<b>INFORMATIONER</b>	←
<b>INDSTILLINGER</b>	←
<b>AGGREGATTEST</b>	←
<b>SLUT</b>	←

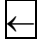
(næste menupunkt - se forklaring herunder)

(næste menupunkt)


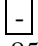
(næste menupunkt – osv.)


Ved at trykke på taste  når man står i menu ”informationer” bliver den næste menu valgt i dette tilfælde menuen ”indstillinger” og der vises i tekstvinduet


<b>VÄLG</b>	+ -
<b>INDSTILLINGER</b>	←

Ved at trykke på taste  **Pil** bliver den valgte menu indstillinger bekræftet og der fremkommer i tekstvinduet

<b>KEDELTEMP</b>	+ -
<b>TK S (°C)</b>	##
	←

Ved at trykke taste  eller taste  kan værdien ændres. Indstillingsområde : 70 - 85 °C

Ved at trykke på taste  **Pil** bliver den ændrede værdi fastholdt.


Ved at trykke igen flere gange på taste  **Pil** kommer man igennem de næste menupunkter indtil følgende tekst fremkommer:

<b>VARMEPRODUKTION</b>
<b>SLUT</b>

**1.3.5 Stop af brænderkedel****Nødstop:**

Kedlen stoppes normalt ved at lade træet i fyrboksen brænde ud.

Der skal ikke trykkes på nogen af knapperne på Lambda styringen, og der skal fortsat være strømforsyning til kedlen a.h.t styringens vedligeholdelses funktioner.

Ved behov for nødstop trykkes på tasten  (6) på Lambda styringen se afsnit 1.3.3

Stop med denne metode må kun anvendes i nødstilfælde hvis der ligger uforbrændt træ i fyrboksen, idet den manglende lufttilførsel giver ufuldstændig/dårlig forbrænding med deraf følgende dårlige betingelser for kedel og skorsten

**1.3.6 Opfyring**

For opfyring skal følgende rækkefølge overholdes:

- Tryk på taste 8 "Fyld brændsel på"
- Ventilatoren løber da på det høje omdrejningstal
- Efter 15 sek. kan døren åbnes og der vises i tekstvinduet

**FORSIGTIG  
ÅBN LANGSOMT !**

- Papir og let antændeligt småtræ fyldes på og antændes.
- Åbn igen indfyrdingsdøren og fyld brændsel på !

**VARMEPRODUKTION  
IGANG**

- Øverste kappedør kan nu åbnes
- Indfyrdingsdøren åbnes
- Indfyrdingsdøren lukkes igen.
- Vent til der er godt ild
- Læg brændet forsigtigt ind, så de keramiske sten ikke udsættes for slag og stød.
- Læg brændet ordentligt, dvs. ikke på kryds og tværs, men godt pakket.
- Hvis driftssituationen "Varmeproduktion i gang" ikke er opnået automatisk (tilstrækkelig røggastemperatur ikke opnået), trykkes på taste "Varmeproduktion i gang". I tekstvinduet ses da: og indikatorlampen "Varmeproduktion i gang" lyser.
- Luk indfyrdingsdøren og øverste kappedør. Når brændslet er opbrugt kobler iltstyringen automatisk om i "Varmeproduktion slut" og indikatorlampe "Påfyldning" tændes.


**1.3.7 Påfyldning af brændsel**

Normalt skal der først fyldes brændsel på når brændslet er brugt helt op, når der er varmebehov og indikatorlampen "Påfyldning" lyser

**FORSIGTIG  
ÅBN LANGSOMT**

- Læg brændet forsigtigt ind, så de keramiske sten ikke udsættes for slag og stød

**VARMEPRODUKTION  
IGANG**

- Tryk på taste 8 "Påfyldning" og ventilatoren sætter i gang på det høje omdrejningstal
- Efter 15 sek. vil tekstvinduet vise:
- Øverste kappedør må nu åbnes. (er sikret med en børnesikring som udløses/løftes)
- Den indvendige Indfyrdingsdør åbnes
- Glødelaget rodes på plads, så der ikke er hulrum
- Læg brændslet ordentligt ind, dvs. ikke på kryds og tværs, men godt pakket
- Hvis driftssituationen "Varmeproduktion i gang" ikke er opnået automatisk (tilstrækkelig røggastemperatur ikke opnået), trykkes på taste  /"Varmeproduktion i gang" og i tekstvinduet vises: og indikatorlampen "Varmeproduktion i gang" lyser.
- Luk indfyrdingsdøren og øverste kappedør

### 1.3.8 Styringens yderligere funktioner

Ved at trykke på tasterne **← Pil** kommer man ind i Valg - menuen og i tekstvinduet vises

VÄLG	+ -
INDSTILLINGER	←
AGGREGATTEST	←
SLUT	←
INFORMATIONER	←

Ved at trykke på tasterne **+** eller **-** kan den ønskede menu vælges.

Ved at trykke på tasterne **← Pil** bliver den valgte menu bekræftet. Trykkes der derefter ikke på en tast i 30 sek. forlades menu VALG / INFORMATIONER igen.

Ved at vælge og bekræfte menuen med **← Pil**:

VÄLG	+ -
INFORMATIONER	←
INDSTILLINGER	←
AGGREGATTEST	←
SLUT	←

er informationsmenuen den aktuelle og i tekstvinduet vises

INFORMATIONER	+ -
SLUT	←

Ved at trykke på tasterne **+** eller tasterne **-** kan følgende informationer vises:

Ved at trykke på **+** rykkes til næste tonede felt.

<b>O2 - program</b>	
TK S (°C)	##.#
TK I (°C)	##.#
TS I (°C)	##.#
Tkmin (°C)	##.#
TA I (°C)	##.#
Højeste værdi	##.#
O2 S	##
O2 I	##
CO2 S	##
CO2 I	##
Lambda %	##
ETA-F	
Driftstimer (h)	##
Beredskabstimer %	##
Sidste fejl (her vises automatisk de sidste fejl)	
Informationer	+ -
SLUT	←

#### Visning af **indstillinger (S)** foretaget af bruger, installatør eller fabrikant

TK S	Kedeltemperatur (bruger)
Tsmin	Lagertank min.temperatur (installatør)
Tkmin	Kedelmin. temperatur (installatør)
O2 S	Iltindhold i røggassen (fabrikant)
CO2 S	Kuldioxidindhold i røggassen (beregnet ud fra den indstillede O2 værdi)

#### Aktuelle værdier der **måles (I)** af iltstyringen og vises i tekstvinduet

TK I	Kedeltemperatur
TR I	Returtemperatur eller
TS I	Lagertanktemperatur
TA I	Røggasttemperatur
O2 I	Iltindhold i røggassen
Røggasttemperatur	Viser den opnåede højeste værdi
Driftstimetæller	Viser de timer apparatet har kørt med tilstanden "Varmeproduktion i gang"
Beredskabs-timer	Viser den tid kedlen har stået i beredskab (% af tiden med "Varmeproduktion i gang")
Fejl	Viser den sidste fejl der har været

Ved at trykke på tasterne **← Pil** forlades menuen INFORMATIONER

Visning af styringsprogrammet, som forbrændingsstyringen automatisk foregår efter

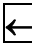
- O<sub>2</sub> - styringsprogrammet = standardprogram med O<sub>2</sub> sonden ( iltsonden ) i funktion
- TA - styringsprogrammet = alternativprogram, hvis iltsonden er defekt

## 1.4 Systemindstillinger & Aggregattest

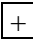

### 1.4.1 Systemindstillinger

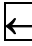
Ved at vælge

<b>VALG</b>	+ -
<b>INDSTILLINGER</b>	←

og bekræfte menuen med  **Pil** er valgmenuen den aktuelle.

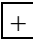
<b>KEDELTEMPERATUR</b>	+ -
<b>TK S (°C) ##</b>	←

Ved at trykke på taste  eller taste  kan værdien evt. ændres. Indstillingsværdier fra 70 - 85 °C.

Ved at trykke på tasten  **Pil** bliver den valgte værdi bekræftet, og man kommer til næste menu.

I tekstvinduet vises

<b>SERVICEKODE MED</b>	+ -
<b>SLUT</b>	←

Ved at trykke på taste  kommer man ind i menuen installatør / fabrikant.

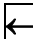
Nøjere informationer findes i installationsdelen af denne instruktion.

### 1.4.2 Skorstensfejertest og sikkerhedstest

Dette kan kun foregå i tilstand "Varmeproduktion i gang".

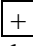
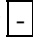
Efter at kedlen er rensat forskriftsmæssigt, fyldt op og bragt på temperatur kan "Skorstensfejertest" anvendes.

<b>VALG</b>	+ -
<b>SKORSTENSFEJERTEST</b>	←


Ved at vælge og bekræfte menuen med taste  **Pil**

er menuen "Skorstensfejertest" den aktuelle og i tekstvinduet vises:

<b>SKORSTENSFEJERTEST</b>	+ -
<b>SLUT</b>	←

Ved at trykke på taste  eller  kan vælges om **Skorstensfejertesten** skal udføres ved "**Fuldlast**" eller "**Dellast**" (emmissionsprøve) eller om der skal udføres **sikkerhedstest**

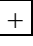
(afprøvning af overkogstermostat og termisk overtemperaturventil) –( *termisk overtemperaturventil anvendes ikke i Danmark*).

Ved at trykke på taste  **Pil** bekræftes den valgte menu.

Skorstensfejertesten med fuldlast eller dellast bliver afbrudt:

- efter 30 min forløb
- ved en kedeltemperatur højere end 88°C
- i driftssituationen "Varmeproduktion slut"

Sikkerhedstesten afbrydes:

- hvis taste  ikke er trykket ned i 30 min
- hvis overkogstermostaten afbryder
- når der er gået 60 min
- i driftssituationen "Varmeproduktion slut"

**1.4.3      Aggregattest**

Dette kan kun foregå i tilstand "Varmeproduktion slut".  
Af sikkerhedsgrunde kan denne test kun foregå når der ikke er brændsel i kedlen.

Ved at vælge og bekræfte menuen

<b>VALG</b>	<b>+ -</b>
<b>AGGREGATTEST</b>	<b>←</b>

fremkommer der et testforløb og styringens funktioner kan nu prøves.

Ved at trykke på taster  bliver den / det viste funktion eller aggregat **indkoblet**.

Ved at trykke på taster - bliver den / det **udkoblet**.

Ved at trykke på taster  **Pil** kommer man til **næste prøveskridt**.

Ved samtidigt tryk på taster  og  afsluttes prøveforløbet straks.

**1.5      Driftserfaringer**

Brændtunnelen ( bagved askedøren ) skal holdes rimeligt fri for aske og delvis udbrændte træstykker. Benyt skraberen til at rense ned med, og lad de delvis forbrændte træstykker ligge foran brændtunnelen, så vil de brænde færdigt her.

Det er en fordel at vænne sig til denne proces ved hver optænding. Pas på ikke at beskadige brændtunnelen.

**1.6      Transportsikringer**

Transportsikringerne, der holder de keramiske bundsten på plads under transporten er af træ. De brænder hurtigt op, så De skal undlade at forsøge at fjerne dem.

## 1.7 Drift med lagertank

**BAXI foreskriver altid tilslutning til varmelagertank** Se anlægsdiagrammer i afsnit 0, der giver mange fordele:

- ◆ Kedlen kan altid komme af med varmen
- ◆ Bedre forbrænding, mindre sod- og tjæredannelse, længere levetid for kedlen.
- ◆ Lettere betjening, da brændselsmagasin kan fyldes helt.
- ◆ Fyring kan ske, når man har tid, og huset forsynes med varme fra lagertanken efter behov.
- ◆ Varmt brugsvand fra beholder i lagertanken (BAXI er gerne behjælpelig med beregning af lagertankstørrelse).
- ◆ Mængden af træ, der fyldes i kedlens brændselsmagasin, afhænger af lagertankens størrelse og temperatur. Fyld kun så meget på, som kan "lagres" i lagertanken.
- ◆ Vent med ny påfyldning af træ til temperaturen i lagertanken er faldet til 40-50°C, så lagertanken igen kan modtage varme.
- ◆ Stil kedeltemperaturen på 85°C, dvs. næsten helt op på max.
- ◆ Rens kedlen jævnligt (Se afsnit 2.6)

## 1.8 "Sommer" indstilling

### 1.8.1 Beskyttelsesfunktioner

Hvis kedlen i længere tid står ubenyttet skal kedlen renses grundigt. (Nærmere information findes under punkt 2.6 "Rensning").

**Strømtilførslen fra hovedafbryderen på væggen skal stadig være tilsluttet også i sommertiden.**

Iltstyringen kan da, automatisk, ved hjælp af de indbyggede beskyttelsesfunktioner, dvs. kedelbeluftning og korte "rørelser" af pumper og ventiler så de ikke gror fast, sørge for at anlægget er beskyttet mod de omtalte forhold.

Mens beskyttelsesfunktionerne foregår vises i tekstvinduet:

**BESKYTTELSSESFUNKTIONER  
VENT VENLIGST**

## 2 Fejlsøgning, Service, Rensning og Energibesparelse

### 2.1 Betingelser for driftsstop (Varmeproduktion slut)

#### 2.1.1 Driftsstop på grund af for lav røggastemperatur inden for den første time af en indfyring

[TA-måleværdi < TA-indstillingsværdi x 0,33] i mere end 15 minutter = Varmeproduktion slut

#### 2.1.2 Driftsstop på grund af forkert O<sub>2</sub>-værdi efter den første driftstime af en indfyring.

Alt efter kedeltype skifter styringen, ved ”**overskridelse af en minimum-O<sub>2</sub>-værdi i mere end 15 minutter**” til, Varmeproduktion slut.

**Denne funktion reducerer behovet for fremmed energi og tabet i udbrændingsfasen med 30 til 45 minutter.** Når kedlen brænder ud, bliver forbrændingsluften ophedet kraftigt af gløderne og det varme brændkammer. Dette fører til en høj røggastemperatur og lav CO<sub>2</sub>

### 2.2 O<sub>2</sub>-sondens levetid

- Sonden er følsom over for syre og tungmetallforbindelser f.eks. svovlsyre, bly, kadmium (**ikke indeholdt i brændstoffet TRÆ**)
- På grund af den specielle indbygning af sonden (ikke i hovedrøggasstrømmen) er tilsmudsning næsten udelukket.
- Bliver kedlen ikke brugt i længere tid, bliver sonden opvarmet hver 7. dag for at holde den tør.
- Producenten angiver en levetid på > 10.000 timer

### 2.3 Mulige årsager til driftsforstyrrelser

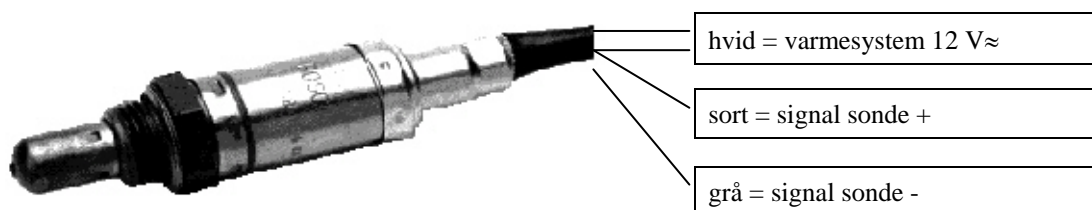
#### 2.3.1 Måleværdier for ilt forkerte

- Kunststoffske er snavset (modstand sondehus - kedel > 100 kOhm, ved måling skal stikket til sonden tages ud)
- Sondehus har elektrisk forbindelse med kedelhuset eller kedelkappen
- Styring eller sonde er blevet udskiftet, uden at styringen er blevet kalibreret

#### 2.3.2 Måleværdier for ilt bliver vildledt af falsk luft

- Døre eller renseåbninger er utætte
- sondens befæstigelse er løs

#### 2.3.3 Farvekoder på tilledninger



## 2.4 Fejlsøgning og udbedring af fejl.

Ilstyringen opdager automatisk, hvis der optræder fejl og gennemfører så et alternativt program eller sikkerhedsforanstaltning afhængig af hvilken fejl der er tale om.

Der findes to fejkategorier, ved hvilke indikatorlampe "Fejl" **lyser** eller **blinker**.

### 2.4.1 Indikatorlampe "Fejl" lyser.

Ved følgende Fejl er en **videreføring** eller **indkobling** af "Varmeproduktion i gang" **ikke** muligt. Den Fejl der optræder vil automatisk blive vist i tekstvinduet:

Alarm melding	Fejl
<b>STB UDLØST SÆTTE TILBAGE</b>	Sikkerhedstemperaturbegrænseren (STB) ( også kaldet overkogstermostaten ) har koblet ud. TK I $\geq 100^{\circ}\text{C} +0 / -5\%$
ÅRSAG	Bemærkning: Yderligere fejlmuligheder
Varmerforbrug for lille ! Pumper/ventiler	Strømsvigt - varmen kan ikke transporteres bort Overkogstermostat defekt - selvkontrol har reageret Skift regulator - under ingen omstændigheder må overkogstermostat kortsluttes
<b>Genindkobling</b>	<b>Overkogstermostat genindkobles ved TK I <math>\leq 85^{\circ}\text{C}</math></b> Når kedeltemperaturen er bragt ned på ca. $80^{\circ}\text{C}$ igen, ved at der er forbrugt varme kan STB-én genindkobles ved at trykke på genindkoblings-knappen. Dermed fjernes fejlmeldingen fra tekstvinduet.

Alarm melding	Fejl
<b>Røggastemperatur Forkert måleværdi</b>	TA I $\leq -22^{\circ}\text{C}$ eller TA I $\geq +499^{\circ}\text{C}$
ÅRSAG	Bemærkning:
Stik/Kabel Føler defekt Styring defekt	Måleindgang for Pt100 ( $0^{\circ}\text{C} = 100 / 20^{\circ}\text{C} = 108$ )
<b>Genindkobling</b>	<b>Efter af fejlen er ophævet tryk "←"</b>

Alarm melding	Fejl
<b>Kedeltemperatur Forkert måleværdi</b>	TK I $\leq -22^{\circ}\text{C}$ eller TK I $\geq +152^{\circ}\text{C}$
ÅRSAG	Bemærkning:
Stik/Kabel Føler defekt Styring defekt	Måleindgang for Pt100 ( $0^{\circ}\text{C} = 100 / 20^{\circ}\text{C} = 108$ ) Relæer bliver slukket - returventil 100%
<b>Genindkobling</b>	<b>Efter af fejlen er ophævet tryk "←"</b>

Alarm melding	Fejl
<b>Tab af data defekt styring</b>	Overvågning af softwaren
ÅRSAG	Bemærkning:
Styring defekt	Relæer bliver slukket - returventil 100% Styringen skal repareres af producenten
<b>Genindkobling</b>	<b>"←" styringen starter, men driftsforstyrrelsen kan ikke fjernes.</b>



**2.4.2 Indikatorlampe "Fejl" blinker.**

Ved følgende Fejl er en **videreføring** eller **indkobling** af "Varmeproduktion i gang" mulig indtil rettelse af Fejl er sket.

Den fejl, der optræder kan vises i tekstvinduet når styringen står i stilling "Varmeproduktion slut" og man trykker på tase ← Pil.

Alarm melding	Fejl
<b>O2</b> <b>Måleværdier er forkerte</b>	Ingen oplysninger
ÅRSAG	Bemærkning: Yderligere fejlmuligheder
Stik, Følerledning, Iltsonde tilsmudset/ slidt op eller den mekaniske montage af iltsonde/beskyttelsesrør løs.	Kortslutning af elforsyningen 12V/AC eller 24V/AC - kobl styringen fra elforsyningen i 5 minutter (transformatoren er sikret termisk). Styringen er defekt
<b>Genindkobling</b>	<b>Kun med aggregattest under første menu punkt "Test O2-sonde"</b>

Alarm melding	Fejl
<b>Lagertanktemp.</b> <b>Måleværdier er forkerte</b>	TS I <= -22°C eller TS I >= +152°C
ÅRSAG	Bemærkning: System 1 til 4 og lagertankføler JA
Stik, Føler, Følerledning, Beholderføler, Iltstyring.	Måleindgang for Pt100 (0°C = 100 / 20°C = 108 )
<b>Genindkobling</b>	<b>Automatisk genindkobling efter at fejlen er rettet</b>

Alarm melding	Fejl
<b>Returtemp.</b> <b>Måleværdier er forkerte</b>	TS I <= -22°C eller TS I >= +152°C
ÅRSAG	Bemærkning: Kun for system 5
Stik/Kabel Føler defekt Styring defekt	Måleindgang for Pt100 (0°C = 100 / 20°C = 108 )
<b>Genindkobling</b>	<b>Automatisk genindkobling efter at fejlen er rettet</b>

Alarm melding	Fejl
<b>Kedeltemperatur for lav</b>	Driftstid > 45min og TK I < 60°C i 30min
ÅRSAG	Bemærkning: <b>Arbejde med elektrisk installation må kun udføres af en fagmand, og først når der er slukket for strømmen.</b>
Stik, Ledning, Kontraventil, Ventilmotor, Iltstyring.	En udkobling foretages tidligst efter 75 minutters forløb, efter at der er skiftet fra varmereproduktion slut til varmereproduktion igang.
<b>Genindkobling</b>	<b>I varmereproduktion slut trykkes "←" Fejlmeldingen læses i display'et "←" trykkes - alarmen slettes</b>

**2.4.3 Manglende kedelydelse**

Det er vigtigt, at brændet passer til kedlen.

Længde og tykkelse og omhyggelig ilægning, så der ikke opstår huller eller brændet bliver hængende.

Hvis brændet ikke lægges omhyggeligt ind er det nødvendigt at rode det ned med skraberen flere gange i forløbet.

Tykkelsen af brændet må ikke være større end

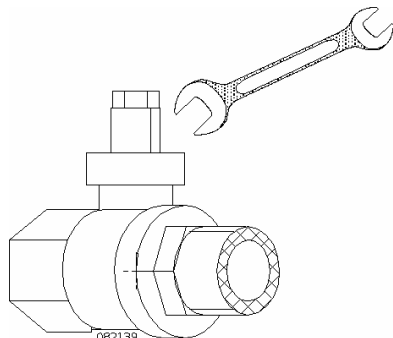
10 - 12 cm, ellers opstår der lettere "huller" i brændslageret med risiko for manglende ydelse.

Tykke brændestykker skal spaltes til en tykkelse på 10 - 12 cm.

<b>2.4.4</b>	<b>Styringen slukker på trods af brændstof efter den første driftstime</b> Årsag brændstof: For høj O2 - ingen afgasning af brænde <b>Fejl</b> For stort eller / og for vådt Ikke fordelt jævnt i brændrummet  Falder ikke ned i brændselsmagasinet Betjeningsfejl ved indfyringen	<b>Afhjælpning</b> [kløves] [korte brændstykker stables forskudt i forhold til hinanden] for lang (Se betjeningsanvisningen)
<b>2.4.5</b>	<b>Kedlen har ingen effekt: Se også punkt 2.4.3.</b> Kedlen er ikke rensed Forbrændingslufttilførslen er blokeret Røgvejen i kedel eller skorsten er blokeret Suge-træk-ventilator omdrejningstal 1 eller omdrejningstal 2 er defekt Luftspjæld primær eller sekundær er defekt Stik i klemrækken ved styring, eller kedel sidder ikke korrekt	[Aggregattest] [Aggregattest] [Aggregattest]
<b>2.4.6</b>	<b>Måleværdier for O2 er forkerte</b> Kunststofskive er snavset • (Modstand sondehus – kedel > 100 kOhm, ved måling skal stikket til sonden tages ud) Sondehus har elektrisk forbindelse med kedelhuset eller kedelkappen Styring eller sonde er blevet udskiftet, uden at styringen er blevet kalibreret	En manuel kalibrering foretages med "Aggregattest" i menupunkt "Test O2-sonde +" <b>VIGTIGT ved kalibrering, ingen ild og ingen restgløder !</b>
<b>2.4.7</b>	<b>Måleværdier for O2 bliver vildledt af falsk luft</b> Døre eller renseåbninger er utætte Sondens befæstigelse er løs	
<b>2.4.8</b>	<b>Lagertank bliver ikke ladet</b> Kedeltemperaturens indstillingsværdi mindre end 75°C Vandmængde i primærpumpen er for lille Ladeventil defekt Kedel dimensioneret for lille	[indstil til 80 °C til 85 °C] [omskifter omdrejningstal ?] [Aggregattest] [tal med VVS Installatør]
<b>2.4.9</b>	<b>Olie- eller gaskedel bliver ikke frigivet</b> Årsag: Olie- eller gaskedlen bliver af lambda control slukket på grund af returtemperaturtemperaturen i varmeanlægget. Årsag: Elforbindelse forkert - brænder bliver ikke frigivet	Hjælp: I installatørmenu indstilles TSmin til 70 °C – 85 °C eller / og lagertankføleren anbringes i midten af lagertanken. Hjælp: Fejlen i elforbindelsen korrigeres [Aggregattest - Funktion kontakt omskifter afprøves]
<b>2.4.10</b>	<b>Trykket i anlægget falder</b> Årsag: Der mangler vand på anlægget.  Årsag: Hvis anlægget er installeret med trykexpansionsbeholder, kontrolleres dennes fortryk.	VVS-installatør eller servicefirma tilkaldes, hvis trykket fortsat falder. Anlægget udluftes, og der fyldes vand på anlægget (se afsnit 2.5 ) Ved behov efterfyldes til fortrykket passer til anlægshøjden (normalt 0,5 eller 1,0 bar) se næste afsnit.

## 2.5 Vedligeholdelse

### 2.5.1 Vandpåfyldning



Ved efterfyldning af vand på anlægget skal pumperne og brænderen være afbrudt. Det er lettest på hovedafbryderen på væggen, så alle pumper og brænder mm. bliver afbrudt.

**OBS:** Vand må ikke påfyldes en overophedet kedel i drift.

Vand påfyldes evt. gennem påfyldningshanen (Fig. 2.5.1) ved hjælp af en slange tilsluttet en vandhane. Før tilslutningen skal slangen være fyldt med vand således, at den luft der ellers måtte være i slangen ikke bringes ind i anlægget.

Åbn først påfyldningshanen. Ganske langsomt åbnes derefter vandhanen og der fyldes langsomt op.

**Ved installation med trykekspon:**

Vandpåfyldning fortsættes indtil trykmåleren viser 1,5-2,0 bar.

**Ved indstallation med åben ekspansion:**

Vandpåfyldning fortsættes, indtil vandet løber ud af ekspansions-beholderens overløb.

Luk så først for vandhanen og dernæst for påfyldningshanen. Ved efterfyldning skal anlægget udluftes på luftudladerne/luftskruerne.

Hvis anlægget har været tømt for vand, påfyldes som beskrevet i afsnit 4.4.6

### 2.5.2 Afprøvning af sikkerhedsventiler

Brugeren er ansvarlig for, at de sikkerhedsventiler der er monteret, bliver afprøvet 2 gange om året. Dette gøres ved at trykke eller dreje på ventilens afprøvningsanordning. Når dette gøres, kan De se og høre, at der slipper lidt vand ud og derved få vished for, at den er virksom.

Skader der er forårsaget af en blokeret sikkerhedsventil dækkes ikke af Deres BAXI garanti.

Sikkerhedsventiler er monteret dels i forbindelse med centralvarmeanlægget (2,5 bar) og evt. i forbindelse med varmtvandskredsen (6 bar eller 10 bar).

Vedr. placeringen spørg evt. Deres VVS-installatør.

### 2.5.3 Frostbeskyttelse

Centralvarmeanlægget kan frostbeskyttes med frostvæske.

Husk blot at evt. varmtvandsbeholder dermed ikke er frostbeskyttet.

Vi mener ikke, De selv skal påfylde frostvæske, men det er Dem der skal bede Deres VVS-installatør gøre det hvis De ønsker det gjort.

### 2.5.4 Udskiftning af dørpakning:

- 1) Døren åbnes.
- 2) Den gamle pakning fjernes evt. med en mejsel eller skruetrækker.
- 3) Pakrillen renses.
- 4) Den nye pakning klemmes ned i rillen. Når man er godt halv færdig, sættes sidste ende på plads, og derefter resten.
- 5) Snoren bankes evt. let med pennen på en hammer..

### 2.5.5 Udskiftning af brændtunnel

Hvis brændtunnellen skal skiftes fremsendes en vejledning sammen med stenudskiftningssættet.

De keramiske sten og flammestunnel er sliddele der skal udskiftes til nye efter behov. Stenene kan leveres som samlet sæt, eller som enkelt-dele. Levetiden afhænger af hvordan kedlen bruges.

### 2.5.6 Gode råd

- ◆ Hold rumtemperaturen på ca. 20°C i opholdsrum og lavere i ubenyttede rum.
- ◆ Foretag en kort og kraftig udluftning af huset hver dag, luk for varmen imens.
- ◆ HUSK at kontrollere evt. sikkerhedsventiler og evt. anode i en tilsluttet varmtvandsbeholder.

<b>2.5.7</b>	<b>Automatisk kalibrering og funktionstest</b>	Kalibreringen gennemføres <b>automatisk</b> , når driftstimerne for O <sub>2</sub> -sonden $\geq 200$ h, og der er gået 48h siden der sidst er blevet fyret. Efter kalibreringen bliver O <sub>2</sub> -sondens driftstimetæller sat tilbage til 0, hvorved der efter $\geq 200$ h igen gennemføres en automatisk kalibrering. <b>Ved kalibreringen undersøges sonden for funktionsdygtighed og materialetræthed (funktionstest).</b> Opdages en <b>fejl</b> , bliver dette signaleret med den <b>røde alarmlampe</b> . <b>Styringen benytter TA-styringsprogrammet som erstatningsprogram.</b>
<b>2.5.8</b>	<b>Manuel kalibrering og funktionstest</b>	Den manuelle kalibrering gennemføres i "Aggregattest" under første menupunkt "Test O <sub>2</sub> -sonde +". Efter tryk på tast "Plus" bliver kalibreringen og funktionstest aktiveret. Forudsætning for testen er en kedel uden ild og restgløder. <ul style="list-style-type: none"><li>• Styring i "Varmeproduktion slut"</li><li>• Vælg i menu VÆLG "Aggregattest" og bekræft</li><li>• Med tast "+" aktiveres testen</li></ul> I display'et vises O <sub>2</sub> -værdien og en countdown-tæller, ventilatoren skifter til omdrejningstrin 1, og sekundærspjældet åbnes. Testtid 8 til 12 minutter. Efter testens afslutning afgør styringen "Sonde okay" eller "Sonde defekt". <b>Bliver der fyret dagligt (også om sommeren), er det nødvendigt med manuel kalibrering en gang om året ! Hvis der indbygges en ny sonde eller en ny styring, er en kalibrering ligeledes nødvendig.</b> <b>Udleveringsstatus: Styring er kalibreret til NY SONDE !</b>

## 2.6 Rensning

Kedlen skal renses regelmæssigt. Manglende rensning kan medføre fejlfunktion og reduceret levetid af kedlen.

**2.6.1 Renseklap (B - fig. 2.6.4)** For adgang til røgkasse skrues de sorte plastomløbere på renseklappen lidt op hvorved akslen drejes ca. 90° mod uret. - Renseklappen kan herefter trækkes lige op.

Montering efter rensning sker ved at skrue plastomløberne fast (med uret) herved drejes akslen ca. 90° - plastomløberne spændes derefter til (akslen bliver trukket lidt op og holder klappen på plads)

### 2.6.2 Røgkasse og rørgrør.

Røgkasse og rørgrørene renses med børsten to gange pr. måned. Skub børsten helt igennem, pas på De ikke ødelægger bundflisen der er derunder. Træk børsten op igen, gør dette flere gange i hvert rør. Roterende rensbørste til boremaskine (min. 400 watt) kan leveres som ekstraudstyr. Hermed kan rensningen gøres lettere og mere effektiv. Rene rørgrør og røgkasse giver bedre driftsøkonomi.

### 2.6.3 Fyrboksen/Brændselsmagasinet

Fyrboksen/brændselsmagasinet renses 1-2 gange pr. måned gennem den øverst dør med skraberen, asken skræbes ned gennem brændspalten. Gennem askedøren skræbes asken videre fremad og ned på bunden og videre ud i askeskuffen gennem askedøren.

I brændselsmagasinet er monteret ekstra plader (C - fig. 2.6.4).

1 gang om måneden skal disse tages ud (løftes lidt op og hægtes af holderen øverst på pladen) og evt. belægninger herunder skal fjernes. Lufthullerne i begge sider bag ovennævnte plader skal checkes/renses. Pas på ikke at beskadige de keramiske sten under rensarbejdet. Brug rensværktøjet forsigtigt – udsæt ikke stenene og flammestuen for slag, stød eller skarpe kanter, da keramikken ellers kan tage skade.

### 2.6.4 Suge-træk-ventilatoren

Blæserhjulet bør regelmæssigt inspiceres og evt. renses med en stiv hårbørste (ca. 4 gange pr. år).

Suge-træk-ventilatoren (A) demonteres (4 vingemøtrikker), efter rensningen og genmontage sikres at multistykket bag på kedlen (pos. 16 - tekniske data) stadig er monteret korrekt.

**Kig godt efter - en lille belægning nedsætter luftmængden enormt og skal renses væk.**

Hvis røgstudsens er tilsluttet i lodret position (direkte under skorstenen) **SKAL** ventilatoren altid afmonteres og renses efter hver skorstensfejning.

#### OBS:

Hvis ventilatorens motor er blokeret pga. manglende rensning, kan dette føre til ødelæggelse af motoren.

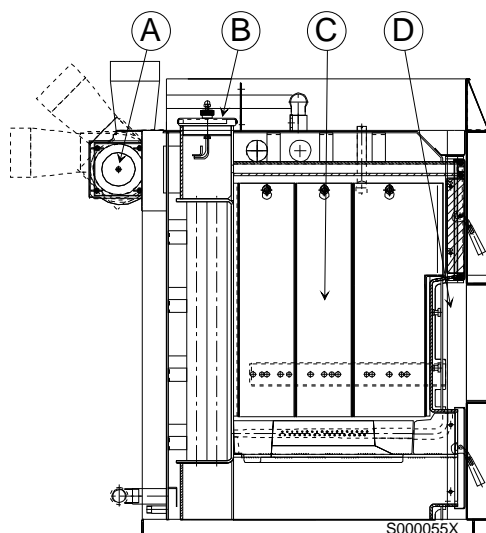


Fig. 2.6.4

- 2.6.5 Rensning af luftkanaler** Kedlens primærluftkanaler (på begge sider af kedlen) kan i sjældne tilfælde være stoppet. Luftkanalerne renses ved at afmontere luftfordeleren (D - fig. 2.6.4 - 4 skruer). Luftkanalerne kan derefter renses med den medleverede børste.  
Efter rensning skal luftfordeleren genmonteres omhyggeligt uden at skade pakningen.
- 2.6.6 Udtagning af aske** Asken fra røgrørene og fyrboksen tages ud i askeskuffen gennem askedøren med den medleverede skraber (evt. med støvsuger).
- 2.6.7 Rensning udvendig** Vinduesrensemiddel med salmiak (i en pumpeflaske) er et godt middel til at afrense evt. løbesod på kedlens front og låger. Gør det regelmæssigt hvis behovet er der, så kedlen holdes pæn.
- 2.7 Automatiseringsmuligheder - Energibesparelse.**  
Kedlen har en meget høj nyttevirkning og er godt isoleret så den side af sagen er i orden. Der er alligevel penge at spare ved at automatisere sit varmeanlæg, så man ikke bruger varme i huset på tider, hvor det er unødvendigt.
- 2.7.1 Shuntregulering med vejrkompenseringsanlæg** Der forhandles flere fabrikater af automatisk shuntregulering.  
Udstyret består af:
- ◆ Regulator
  - ◆ Shuntmotor (monteres på shunten – shunt er ekstraudstyr)
  - ◆ Udeføler (monteres på nordvendt væg)
  - ◆ Fremløbsføler (monteres på fremløbsrøret efter shunten)
- Funktionen er, at fremløbstemperaturen automatisk afpasses efter udetemperaturen.
- Der er indbygget ugeur i regulatoren, således at hver dag i ugen kan indstilles med de tider, man ønsker "natsenkning".
- Da Solo Innova altid skal kunne komme af med varmen anbefales vejrkompensering/shuntstyring udelukkende til shunten på lagertanken. – shunt er ekstraudstyr)
- 2.7.2 Skoldningssikring** Varmvands installationen skal udføres så der ved tapning af varmt vand ikke opstår risiko for skoldning. Da lagertanktemperaturen kan komme op på 80-90°C skal der installeres en skoldningssikring (BX nr. 081071 / VVS nr. 306824.835) på lagertanke med indbygget varmtvandsbeholder, eller på anden måde sikres at tappetemperaturen ikke kan overstige 65°C.

### 3 Installationsanvisninger.

- 3.1.1 Normer og forskrifter** Ved opstilling og installation skal gældende normer og forskrifter følges bl.a.:
- Denne instruktion.
  - Arbejdstilsynets forskrifter (Publ. nr. 42/1980 og Trykudstyrsdirektivet 97/23/EEC)
  - Bygningsreglementet (bl.a. vedr. skorstenstilslutning og afstand til brændbart materiale).
  - BTV 32 (brandteknisk vejledning)
  - Vandnormen
- 3.1.2 Installation  $P_{drift} > 0,5$  bar:** Installation ved fyring med skovtræ/briketter og  $P_{drift} > 0,5$  bar:
- Såfremt SOLO INNOVA installeres til fyring med skovtræ/briketter og kedlens anlægstryk ( $P_{drift}$ ) overstiger 0,5 bar overtryk, er kedel-enheden (den installerede kedel med armatur og sikkerheds-tilbehør) omfattet af Trykudstyrsdirektivet 97/23/EEC ("Indretning af trykbærende udstyr") hvor der er krav om, at kedel-enheden skal opfylde visse væsentlige sikkerhedskrav vedrørende kedlens sikkerhedstilbehør mv.
- Installeres SOLO INNOVA i overensstemmelse med installationsvejledningerne i afsnit 4.4.1(lukket ekspansion) eller afsnit 4.4.2(åben ekspansion over 5 meter) er kedel-enheden omfattet af BAXI's konstruktionsafprøvning se afsnit 4.7. Herved er det sikret, at kedel-enheden opfylder ovennævnte væsentlige sikkerhedskrav.
- Installeres SOLO INNOVA **IKKE** i overensstemmelse med ovennævnte installations-vejledninger, er det installatørens pligt at underkaste kedel-enheden en konstruktions-afprøvning (modul B1) se afsnit 4.7 eller installere kedel-enheden i overensstemmelse med et system for fuldkvalitetssikring (modul H) i overensstemmelse med Trykudstyrsdirektivet 97/23/EEC. I begge tilfælde skal der tages kontakt til et bemyndiget organ efter eget valg.
- 3.1.3 Installation  $P_{drift} < 0,5$  bar:** Installation ved fyring med skovtræ/briketter og  $P_{drift} < 0,5$  bar:
- Såfremt SOLO INNOVA installeres til fyring med skovtræ/briketter og anlægstrykket ( $P_{drift}$ ) ikke overstiger 0,5 bar overtryk, skal kedlen ved opstilling i Danmark installeres i overensstemmelse med Arbejdstilsynets publikation nr. 42/1980 om fyrede varmtvandsanlæg.
- 3.1.4 Opstillingsrum:** Kedlen skal opstilles i et kedelrum med uafspærrelig, tilstrækkelig frisklufttilførsel.
- Pga. lyd fra blæsermotoren og forbrændingen kan det ikke anbefales at installere Solo Innova i eller ved støjfølsom beboelsesrum.
- 3.1.5 Forbrænding af træ** Den optimale og miljøvenlige forbrænding af træet forudsætter korrekt blandingsforhold mellem forbrændingsluften fra suge-træk-ventilatoren og gassen fra brændet.
- Dette sørger iltstyringen for altid er tilstede
- Drift af suge-træk-ventilatoren forudsætter, at kedlen altid kan komme af med varmen, og **BAXI foreskriver derfor altid tilslutning af Solo Innova til BAXI-varmelagertank.**

**3.2 Anlægstyper****3.2.1 Drift med lagertank**

BAXI foreskriver altid tilslutning til varmelagertank

Se anlægsdiagrammer i afsnit 0.

Ved denne driftsform fås bl.a. følgende fordele:

- ◆ Kedlen kan altid komme af med varmen.
- ◆ Bedre forbrænding, højere nyttevirkning, mindre brændselsforbrug.
- ◆ Bedre miljøbeskyttelse, mindre sod og tjæredannelse
- ◆ Længere levetid for kedlen
- ◆ Større betjeningskomfort. Fyring kan ske når man har tid. Brændselsmagasinet kan fyldes helt\*), og huset forsynes med varme og evt. varmt vand fra lagertanken efter behov.

\*) Hvor meget der kan / skal fyldes i kedlens brændselsmagasin er et spørgsmål om hvor stor lagertank der er valgt, men også af hvor koldt det er i vejret. Varmen fra brændselsfyldningen skal altid kunne være i lagertanken, uden at kedlen stopper varmeproduktionen undervejs.

**3.2.2 Lagertankens størrelse**

BAXI's sortiment omfatter færdige lagertanke på 500 eller 750 l, med eller uden indbygget varmtvandsbeholder .Type 500 B og 750 B med varmtvandsbeholderer forsynet med 2 studse for elpatron. Lagertankene er kraftigt isoleret med PUR-skum uden freon

Hvis lagertankens størrelse bestemmes med udgangspunkt i kedlens driftsbetingelser og betjeningskomforten, anbefales en lagertanksvolumen mindst som angivet i skemaet i afsnit 4.2

Hvis lagertankens størrelse ønskes større med det formål at dække husets behov for varme og varmt vand over en længere periode, er BAXI gerne behjælpelig med at beregne lagertankstørrelsen.

Den lagertank der er brug for til SOLO INNOVA med Lambda - styring er mindre end normalt idet iltstyringen sørger for at kedelen sættes ned på mindre ydelse når lagertanken er ved at være fyldt op. Derved er opladningsperioden længere og derfor behovet for lagertankstørrelse mindre.

**3.2.3 Ladeventil**

Det er ikke tilstrækkeligt, at der er lagertank tilkoblet til kedlen. Der skal også i forbindelse med lagertanken være monteret de to ventiler, der sørger for at temperaturforløbet ved lagertanken opvarmning - og afladning er de rigtige, af hensyn til anlæggets drift og kedlens holdbarhed.

Se systemeksemplerne i afsnit 0.



### 3.3 Installation

#### 3.3.1 Hvem må installere

Kedelstørrelse bør udtages efter husets varmebehov og ikke efter størrelse af brændselsmagasin.

Det er installatørens ansvar, at han har den nødvendige uddannelse og autorisation til at installere kedlen

#### 3.3.2 Skorsten og skorstenstræk

Da SOLO INNOVA har en suge-træk-ventilator indbygget, stiller den kun små krav til skorstenstrækket. Korrekt skorstenstræk er 1,0-1,5 mmVS. Det betyder, at man ikke behøver en så stor og høj skorsten som ellers til en kedel til fast brændsel.

Dimensionen i Bygningsreglementet for lysning og højde skal følges.

For stor lysning, eller dårlig isoleret skorsten kan medføre løbesod.

Røggasttemperaturen ved ren kedel er ca. 100-150°C.

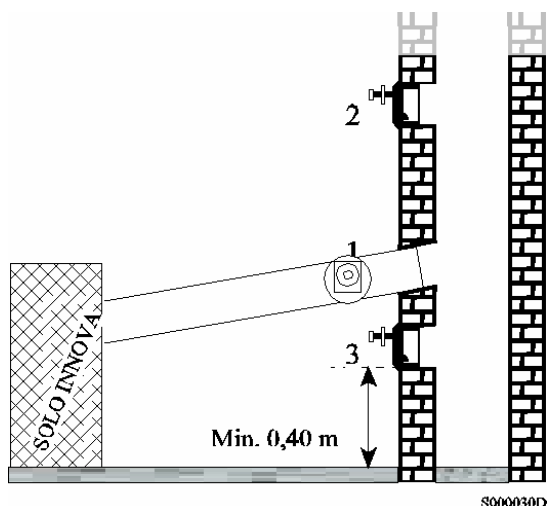
Rådfør Dem med Deres skorstensfejer.

Det anbefales at tilslutte kedlens røgstuds vandret bagud til skorstenen. Røgstudsens kan også tilsluttes i lodret position – men ved denne installationsform **skal** blæserhjulet/ventilatoren altid afmonteres og sod/aske fjernes ved hver skorstensfejning.

#### 3.3.3 Skorstenstræk for højt / Trækstabilisator

Kraftig blæst fra en bestemt retning, eller en ekstrem høj skorsten kan i nogle tilfælde forårsage så højt træk, at forbrændingen kan fortsætte med slukket suge-træk-ventilator. Løsningen her er indbygning af en trækstabilisator, så skorstenstrækket kan indreguleres til 1,0-1,5 mmVS.

Indbygning af trækstabilisator bør først udføres efter kontakt til den lokale skorstensfejermester.



Hos BAXI kan købes en trækstabilisator som tilbehør til kedlen. (Se fig. 3.3.3- Solid trækstabilisator i rustfrit materiale med udvendige lejer med god reguleringsnøjagtighed). Trækstabilisatoren kan indbygges i positionerne 1-2 eller 3.

Fig. 3.3.3

#### 3.3.4 Vendbare låger

I Standardudførelsen leveres Solo Innova med højre-hængslede låger. Ved at vende lågerne 180° er det dog muligt at ændre til venstre-hængslede, idet håndtagene i kappen derved også ændrer position til de diagonalt modsatte hjørner.

### 3.4 Leveringsomfang

- ◆ Kedel uden kappe
- ◆ Kappe
- ◆ Renseværktøj
- ◆ Askeskuffe
- ◆ Kedelstyring

**3.5 Montage og rørtilslutning****3.5.1 Montage**

- ◆ Kedlen stilles på et stabilt underlag
- ◆ Skorstensrøret tilpasses.
- ◆ Før montage af skorstensrøret skal kappen monteres

**3.5.2 Montage af kappe.**

- a) Før montage af kappen skal suge-træk-ventilatoren monteres med 4 vingemøtriker + spændskiver.
- b) Kappe monteres som vist i den med kedlen leverede fotoinstruktion.
- c) På dette sted i montererækkefølgen kommer der flere hensyn at tage i betragtning, før man går videre se afsnit: 3.5.4, - 3.6.5, - 3.7 og 3.8.
- d) Kedlen tilsluttes med rør
- e) Kedlen tilsluttes med el. (se afsnit 4.3)
- f) Toppladen lægges på plads og de 4 skruer spændes helt fast.

**3.5.3 Rørforbindelserne - materialevalg**

Til centralvarmesiden kan man anvende et blandet materiale kobber-stål. Til evt. brugsvand skal man af korrosionshensyn undgå at anvende (når man går i vandets strømningsretning) først kobber og derefter galvaniseret rør. At anvende f.eks. galv. koldtandsrør og til det varme vand kobberør er derimod udmærket.

Frem- og returledningen skal være omhyggeligt isolerede for at undgå varmetab.

Ligeledes bør varmtvandsledningerne være godt isoleret. Cirkulation på det varme vand kan monteres ved hjælp af pumpe. Det bør dog undgås, hvis man af komfortmæssige grunde kan dette, idet en stadig cirkulation i varmtvandsledning og cirkulationsledning er energikrævende.

**3.5.4 Dykrør og studse**

Husk at montere evt. dykrør i dertil beregnede studse. **Husk at afblænde de studse der ikke skal bruges til den valgte installationsform**

**3.5.5 Frostbeskyttelse.**

Hvis anlægget er ude af drift om vinteren skal der sikres mod frost.

Frostsikringen kan udføres med frostvædske. Husk at evt. varmtvandsbeholder dermed ikke er frostbeskyttet.

Varmtvandsbeholderen kan tømmes med en hævert. (Se evt afsnit 2.5.3)

## 3.6 Ekspansion, Sikkerhedsventiler og Pumpestørrelse.

### 3.6.1 Åben eller lukket anlæg

Type SOLO INNOVA er godkendt for installation som åben eller lukket anlæg.

Ved lukket anlæg (med trykeksponation) og åben anlæg med højde over 5 meter skal kedlen være tilsluttet med afkølingsspiral og termisk overtemperatur ventil. – Se afsnit 3.6.3 samt 4.4.1 og 4.4.2.

### 3.6.2 Ekspansionsbeholder

Ekspansionsbeholderens størrelse bestemmes ud fra varmeanlæggets totale vandindhold.

**Størrelse af åben ekspansionsbeholder** skal være mindst 8% af vandindhold i (kedel + lagertanke + rør og radiatorer) – iflg. Btv32.

**Størrelse af lukket ekspansionsbeholder:** Følg nedenstående anbefaling eller leverandørens anvisninger.

Vandudvidelse i % fra 10°C

Middeltemperatur °C	%
20	0,2
30	0,5
40	0,8
50	1,2
60	1,7
70	2,3
80	3,0
<b>90</b>	<b>[ 3,6 ]</b>
100	4,4
110	5,2
120	6,0

Tabel 1 (Bx 123570.0)

Virkningsgrad i % beregnet efter for og sluttryk

Fortryk	Sluttryk bar			
	1,0	1,5	2,0	2,5
0,5	25	40	50	<b>[ 57 ]</b>
1,0		20	33	42
1,5			16	28
2,0				14

Tabel 2 (Bx 123570.0)

### Kontrol af fortryk

Ekspansions-afspæringsventil til lukket anlæg

Det anbefales at montere en dobbeltkontraventil/afspæringsventil på trykeksponationsbeholderens ekspansionsledning som vist på fig. 4.4.1, så trykeksponationsbeholderens fortryk kan kontrolleres og vedligeholdes uden at tappe vand af varmeanlægget og lagertanken. Kontrol af trykeksponationsbeholderens fortryk udføres uden vandtryk på membranen, og når omløberen løsnes, lukker kontraventilen automatisk. (NB. Der må ikke monteres afspæringsventil på sikkerhedsledningen!)

Eksempel på udregning (nyere anlæg)

Anlægshøjde	4 m
Max temperatur anlæg °C	90°C
Kedlens ydelse	30 kW
Sikkerhedsventil tilsluttet	2,5 bar
Vandindhold varmesystem total	1630 L
kedel	125 liter
lagertank	1250 liter
*installation (30x8,5)	255 liter
Vandudvidelse (1630x3,6/100)	58,7
Virkningsgrad i.h.t. tabel 2	57
Fortryk=0,5 bar / Sluttryk (max. driftryk)=2,5 bar	
Størrelse på ekspansionsbeholder (58,7x100/57) = 102,9 liter =	<b>103 Liter</b>

\*Vandindhold i installation (rør, radiator mm.) er beregnet efter tommelfingerregel 8,5 Liter/kW

**3.6.3 Afkølingsspiral, Sikkerhedsventiler og sikkerhedsledning**

**3.6.4**

**Åben ekspansion ( $P_{drift} \leq 0.5\text{bar}$ )- Afkølingsspiral kræves ikke – se principdiagram 4.4.5.**

Sikkerhedsledning udføres efter Arbejdstilsynets forskrifter. Ifølge Trykudstyrsdirektivet 97/23/EEC, (gældende fra maj 2002) falder kedler med er driftstryk under 0,5 bar ikke under direktivet.

Dvs. at fastbrændsels-kedler der installeres som åbne anlæg (åben ekspansion) følger anvisninger fra AT pub. 42/1980. Overløbet fra sikkerhedsledning og ekspansionsbeholder udføres efter Arbejdstilsynets forskrifter (føres til afløb, skråt afskåret).

**Lukket ekspansion og åben ekspansion med højde over 5m ( $P_{drift} > 0.5\text{bar}$ ) – Afkølingsspiral SKAL tilsluttes – se principdiagram i afsnit 4.4.1 og 4.4.3.**

Anlægget kan også udføres med trykeksponation, hvis det sikres, at kedlen ikke kan komme over 110°C.

Dvs. ved lukket ekspansion eller driftstryk ( $P_{drift}$ ) over 0,5 bar skal afkølingsspiral (Bx-nr. 070191 - ekstra udstyr) tilsluttes koldvandsledningen med godkendt termisk ventil fabrikat SYR3065 (Bx-nr. 089102 - ekstra udstyr). Spiralen må ikke anvendes til varmtvandsforsyning, desuden skal nedenstående krav til rørdimension og sikkerhedsventil følges.

Overløbet fra sikkerhedsventil udføres efter Arbejdstilsynets forskrifter (føres til afløb, skråt afskåret).

For sikkerhedsledning og ventil skal flg. minimums dimensioner overholdes:

**Sikkerhedsledning og lysning på sikkerhedsventil**

Solo Innova	kW	Minimum Dim. sikkerhedsledning	Minimum Dim. sikkerhedsventil
20	20	DN20 (3/4") *)	DN15 (1/2")
30	30	DN20 (3/4") *)	DN15 (1/2")
50	50	DN25 (1") *)	DN20 (3/4")

\*) - Længden på ekspansions ledningen må ikke overstige 20 meter for åben ekspansion. Overløbsrør skal have samme dimension som lysningen i sikkerhedsledningen og føres til afløb (skråt skåret).

Ifølge Trykudstyrsdirektivet skal alt sikkerhedsudstyr samt brændekedel være CE-godkendt og mærket med CE, når drifttrykket er over 0,5 bar.

**Trykmåling**

**3.6.5 Rørføring og udluftning.**

Der kan indbygges en trykmåler i kedelstyringen. Har De monteret et åbent anlæg med lav højde, skal vandsøjlemåleren placeres uden for kedlen! På grund af ladepumpens placering **skal** ekspansionsbeholderen placeres som vist på diagrammet. Rørføringen er udført på en sådan måde, at der bliver de bedst mulige trykforhold og at alt luft, som findes i et nypåfyldt anlæg, ledes frem til ekspansionsbeholderen gennem stadigt stigende rør fra kedlens top.

Det kan være nødvendigt, at anlægget forsynes med udluftningsventiler på de kritiske steder.

**3.6.6 Pumpestørrelse**

Cirkulationspumpen størrelse bør bestemmes ved beregning ud fra anlæggets størrelse, rørdimension og udførelse.

Ladepumpen er normalt en del af BAXI's leverance og derfor beregnet af BAXI

**3.7 Montage af iltsonden og røggasføleren**

**Iltsonden** skal monteres i den store studs på ventilatorhuset. Fjern først den slutmuffe, der sidder der.  
Iltsonden, der sidder i et isolerende materiale, skal spændes passende fast, så der er **røggastæthed**.  
Stikket sættes derefter i den tilsvarende stikposition på kedlens bagside.  
**Røggasføleren** skal monteres i den lille studs på ventilatorhuset. Fjern først den prop, der sidder der.  
Røggasføleren skal spændes passende, så der er røggastæthed.  
Stikket sættes derefter i den tilsvarende stikposition på kedlens bagside.

**3.8 Eltilslutning****3.8.1 Eltilslutning**

Eltilslutningen sker med det medleverede kabel. Fase - 0 - Jord.  
Der skal være en afbryder foran i den faste installation.  
Elskemaer - se afsnit 4.3

**3.8.2 Kedelstyringen (iltstyringen) og montage heraf.**

Kedelstyringen (iltstyringen) leveres inklusive de nødvendige (iltstyringen) 6 stk. møtrikker M4 og skiver i sin pakke.  
Montagerækkefølgen er således:  
Kedelstyringen monteres i kedlens panelplade - se evt. side 1.  
Dykrøret monteres i pos 27, se afsnit 4.2.  
De to følere isættes dykrøret og sikres god forbindelse med fjederen så de ikke uforvarende trækkes op. (Vær god ved følerledningerne dvs. lav bløde bøjninger ).  
Stikkene, der passer til styringens tilsvarende positioner isættes på de rigtige pladser. (Se klæberen på styringen)  
Jordledningen fastgøres på kedlen og afprøves for funktion.  
Tilslutningskablet tilsluttes til nettet og kedlen. 230 V + jord.

**3.9 Igangsættelse af anlægget****3.9.1 Mens anlægget fyldes med vand**

Mens anlægget fyldes med vand foretages der udluftning ved de monterede udluftningssteder.  
Hvis det er muligt at undlade at åbne til radiatorsiden indtil det meste luft er udluftet, er det en fordel for ikke at få luft i hele systemet.  
Under opvarmningen frigives der også luft, - det er store mængder det drejer sig om.

**3.9.2 Prøv anlægget af inden De forlader det**

Når det meste luft er udluftet åbnes til radiatoranlægget.  
De skal, før anlægget forlades, afprøve at anlægget fungerer.  
Overkogstermostatens funktion kan afprøves ved at udsætte føleren for 100°C. ( Kogende vand eller en varmeblæser ).  
Når føleren er afkølet ca. 15°C kan indkobling ske igen.

**3.9.3 Startindstilling af Lambda Control**

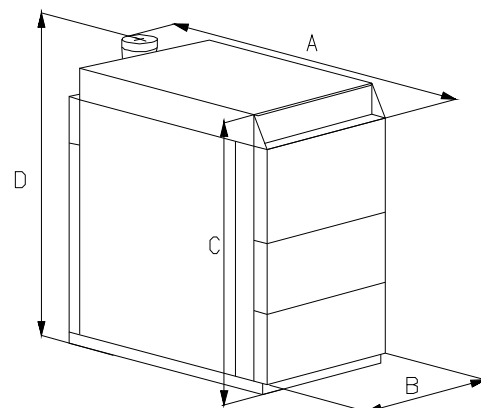
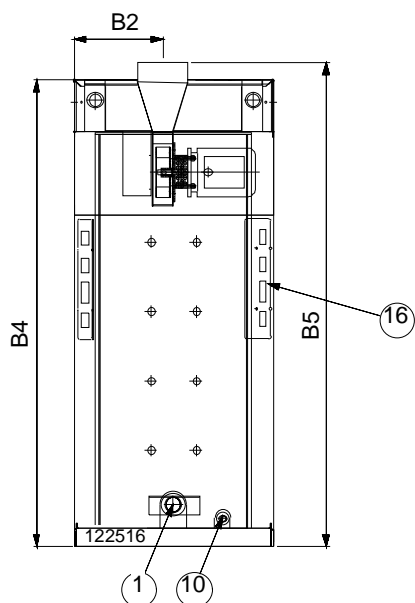
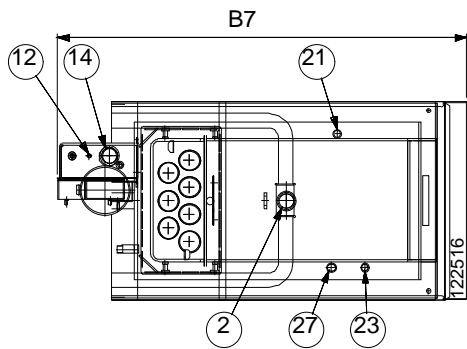
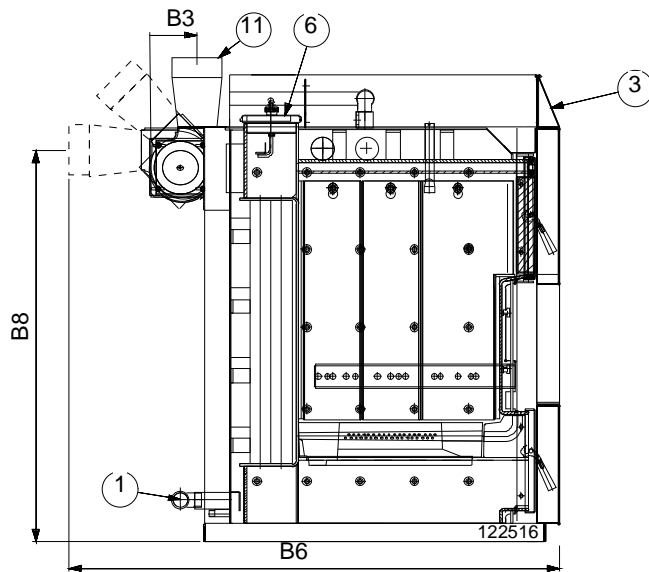
**VVS-Installatøren skal udføre startindstillingen som beskrevet i pkt. 4.5 inden kedlen sættes i drift**

## 4 Teknisk information

### 4.1 Tekniske data for iltstyringen

Nettilslutning	230V + 10/-15% / 50 Hz
Effektforbrug	Max. 30VA ved 230V
Max. strømforbrug ( hele kedlen )	I max = 6,3 A
Finsikring	5*20 mm / 6,3 A flink
Overkogssikring udkoblingstemperatur	100 °C +0 - 5 %
Motor til ladeventil Y5	230V / max 0,1 A
Sugetræksventilator	230V / max 1,5 A
Pumpe M7	230V / max 1,5 A
Motor til returventil Y4	230V / max 0,1 A
Potentialfri omskiftekontakt	Kontaktbelastning 230 V / max 5 A
Styreudgange til luftregulereenheder	0 til 10 V / max 3 mA
Forsyningsudgange til luftregulereenheder	Vekselspænding udgang: 24 V / 6 VA
Elektromagnetisk dørlås / åbner (er ikke virksom med mekanisk børnesikring)	Vekselspænding udgang: 12 V / 16 VA (er ikke virksom med mekanisk børnesikring)
Forsyningsudgang til iltsonde	Vekselspænding udgang: 12 V / 16 VA
Måleindgang for PT 100 føleren ( R=108 Ohm / 20 °C )	Maksimalt følertemperaturer:
- Beholderføler	150 °C
- Kedelføler	150 °C
- Røggasføler	600 °C
Dykrør til kedelføler og overkogssikring	Dykrør L = 100 mm med fjeder og fastgørelsesklemme
Kabinet til iltstyringen	IP 40 ( når den er demonteret IP 0 )
Styringens omgivelsestemperatur	0° til 50 °C
Lagertemperatur	-20 til 70 °C

## 4.2 Tekniske data for kedlen



<b>Kapaciteter og dimensioner</b>					
<b>Solo Innova (LC)</b>		<b>Type</b>	<b>20</b>	<b>30</b>	<b>50</b>
1.	Retur	“	1¼	1¼	1¼
2.	Fremløb til lagertank & ekspansion	“	1¼	1¼	1¼
3.	Styrepanel	volt	230	230	230
6.	Rensedæksel	2 fingerskruer	X	X	X
10.	Bundhanestuds	“	½	½	½
11.	Røgstuds Ø udv	mm	149	149	149
12.	Studs for røggastermostat		X	X	X
14	Studs for iltsonde		X	X	X
16.	Stik for elforbindelse		X	X	X
21.	Studs for styrepanel	lukket dyrør	X	X	X
23.	Studs for overtemperaturventil	“	½	½	½
27.	Studs for elpanel (se evt. afsn. 3.8.2) (overkogstermostat og kedelføler)	“	½	½	½
	Mål, B2	mm	265	265	360
	Mål, B3	mm	145	145	145
	Mål, B4	mm	1375	1375	1375
	Mål, B5	mm	1425	1425	1425
	Mål, B6	mm	1159	1440	1440
	Mål, B7	mm	907	1188	1188
	Mål, B8	mm	1150	1150	1150
<b>Tekniske data:</b>					
	Varmeydelse	kW	20	30	50
	Fyrboksdybde	mm	379	550	550
	Indfyriingsdør	Brede=350 mm Højde=300 mm	X	X	X
	Fyrboksindehold	liter	100	135	185
	For trælængde	meter	1/3	½	½
	Trædiameter, nåletræ	max. cm	10	10	10
	Trædiameter, bøg, birk	max. cm	15	15	15
	Prøvetryk, kedel	bar	4,5	4,5	4,5
<b>Installationsdata:</b>					
	Længde (dybde) A	mm	907	1188	1188
	Bredde B	mm	584	584	694
	Højde C	mm	1375	1375	1375
	Højde til røgtud D	mm	1425	1425	1425
	Vægt, tom	kg	455	505	550
	Vandindehold	liter	100	130	180
	Røgstuds udvendig	Ø mm	149	149	149
	Lagertankvolumen	min. liter *)	750	1000	1500
<b>Miljøværdier, virkningsgrad og driftsdata:</b>					
	Røggasvolumenstrøm (fugtig ved 160°C)	m <sup>3</sup> /h		81,26	
	Brændselsforbrug (ved nominel ydelse)	kg/h		8,55	
	Forbrændingsperiode (ved nominel ydelse)	h		4,9	
	Nødvendig røgtræk	Se afsnit		3.3.2	
	Indstillingsområde for kedeltermostat	--"--		1.7	
	Støv i røg	mg/MJ	21	23	26
	CO i røg	mg/MJ	195	185	198
	NO <sub>x</sub>	mg/MJ	100	132	92
	Røggastemperatur	°C	158	162	169
	Virkningsgrad (målt i Wieselburg, Østrig)	%	90,0	90,1	89,3
	--"-- (målt på Teknologisk Institut, Århus)	%		86	

\*) EDB-beregning af lagertank volumen til aktuelt behov udføres gerne. Lagertankens størrelse afhænger bl.a. af husets dim. varmetab, kedelstørrelse, brugers komfortkrav og brændetype.

Testrapport fra Teknologisk Institut. Rapport nr. 300-ELAB-0790-(6, 4 og 2).

Kedelenheden er CE-godkendt efter trykudstyrsdirektivet 97/23/EEC af At. under sags nr. 2003-0008100



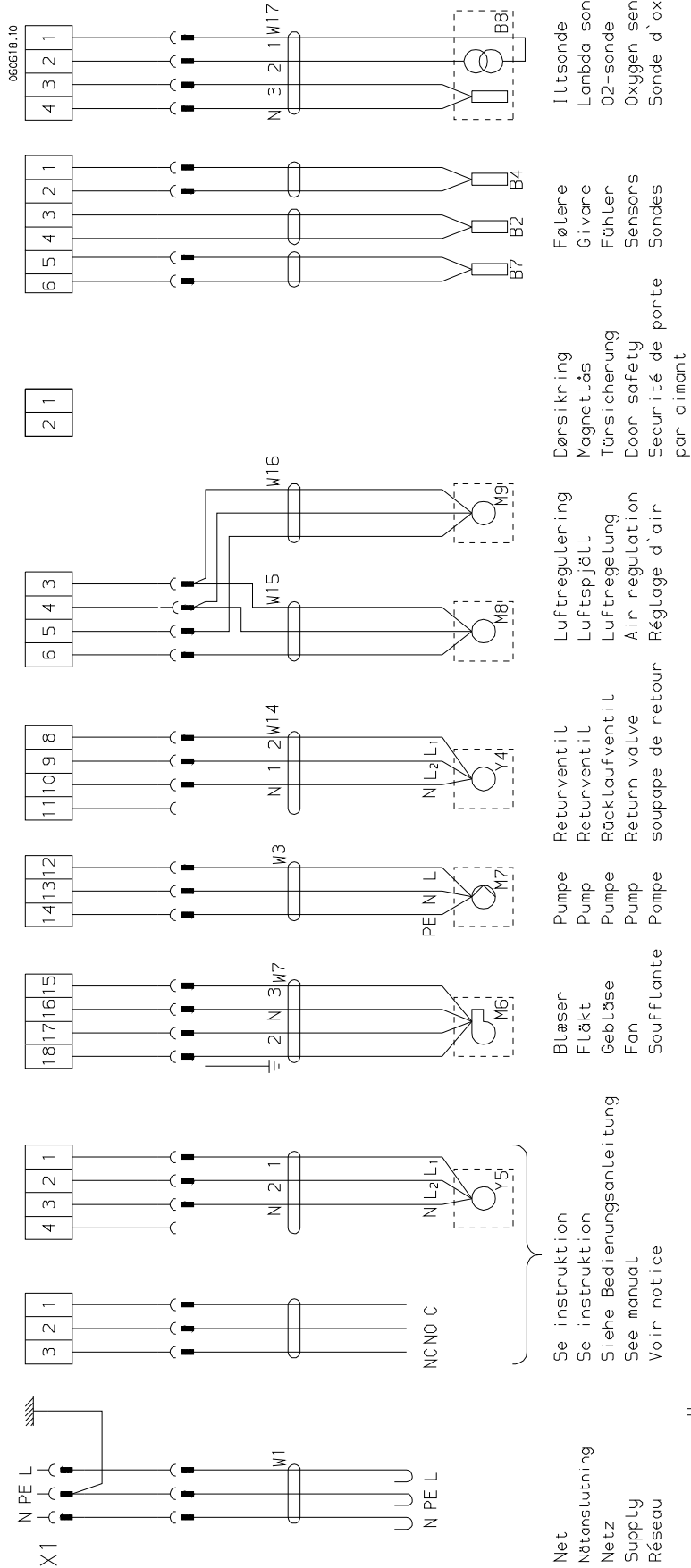
### 4.3 El-skemaer

#### 4.3.1 El. tilslutning

#### 4.3.2 Kabelskema

El. tilslutningen til kedlen sker via det kabel, kedlen leveres med.

4.3.3 Forklaring til elskemaer.		
B2 B4 B7 B2 L M6 M7 M8	Kedelføler Røggasføler Lagertankføler Iltsonde Fase Sugetreksblæser Ladepumpe Luftregulering primær	
M9 N PE W1 W3 W7 W13	Luftregulering sekundær Nulledning Jord Tilslutningskabel Kabel til ladepumpe Kabel til sugetreksblæser Kabel til dørlås	
W14 W15 W16 Y4 Y5 Y3	Kabel til returventil Kabel til luftregulering primær Kabel til luftregulering sekundær Returventil Ladeventil Dørsikring	



**Ledningsfarve ved 5-polet stik til Y4 & Y5 afhænger af motortypen:**  
**Landis og Gyr motor: (SQY31)** Y4 = (Sort til klemme 1, brun til klemme 2, blå til klemme N)  
 Y5 = (Brun til klemme 1, sort til klemme 2, blå til klemme N)  
**Siemens motor: (SSB31)** Y4 = (Sort til klemme 2, hvid til klemme 1, blå til klemme N)  
 Y5 = (Hvid til klemme 2, sort til klemme 1, blå til klemme N)

UUU =

PE = gul/grøn - yellow/green  
 A = sort - svart - Schwarz - black  
 L = brun - brown - Braun - brown  
 N = blå - blue - Blau - blue

Net  
 Nötstromleitung  
 Netz  
 Supply  
 Réseau

Se instruktion  
 Se instruktion  
 Siehe Bedienungsanleitung  
 See manual  
 Voir notice

Blæser  
 Fläkt  
 Gebläse  
 Fan  
 Soufflante

Pumpe  
 Pump  
 Pumpe  
 Pump  
 Pompe

Returventil  
 Returventil  
 Rücklaufventil  
 Return valve  
 soupape de retour

Luftregulering  
 Luftspjäll  
 Luftregelung  
 Air regulation  
 Réglage d'air

Dørsikring  
 Magnetlås  
 Türsicherung  
 Door safety  
 Sécurité de porte

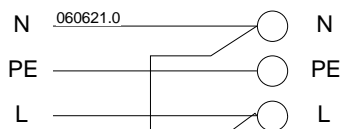
par aimant

Iltsonde  
 Lambda sond  
 O2-sonde  
 Oxygen sensor  
 Sonde d'oxygene

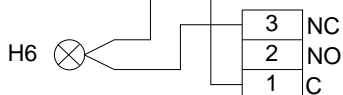
Følere  
 Givare  
 Fühler  
 Sensors  
 Sondes

### 4.3.4 Elforbindelse svarende til kedel / lagertank - system 3 (se afsnit.4.4.1, 4.4.2, 4.4.3 og 4.4.4)

Nettilslutning 230V vekselstrøm



Evt. lampe der viser "Påfyldning" af brænde



Motor til ladeventil Y5  
Lagertank tilsluttet  
Lagertank frakoblet

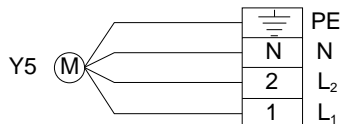
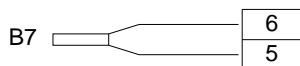


Fig. 4.3.4

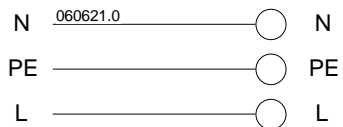
Lagertankføler



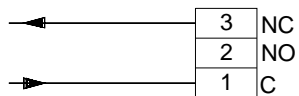
### Metode B

### 4.3.5 Elforbindelse svarende til kedel / lagertank / olie -gaskedel - system 3 ( se afsnit 4.4.8)

Nettilslutning 230V vekselstrøm



Potentialefri kontakt forbindes i serie med  
olie-eller gaskedel's termostat



Motor til ladeventil Y5  
Lagertank tilsluttet  
Lagertank frakoblet

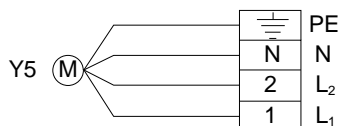
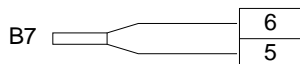


Fig. 4.3.5

Lagertankføler



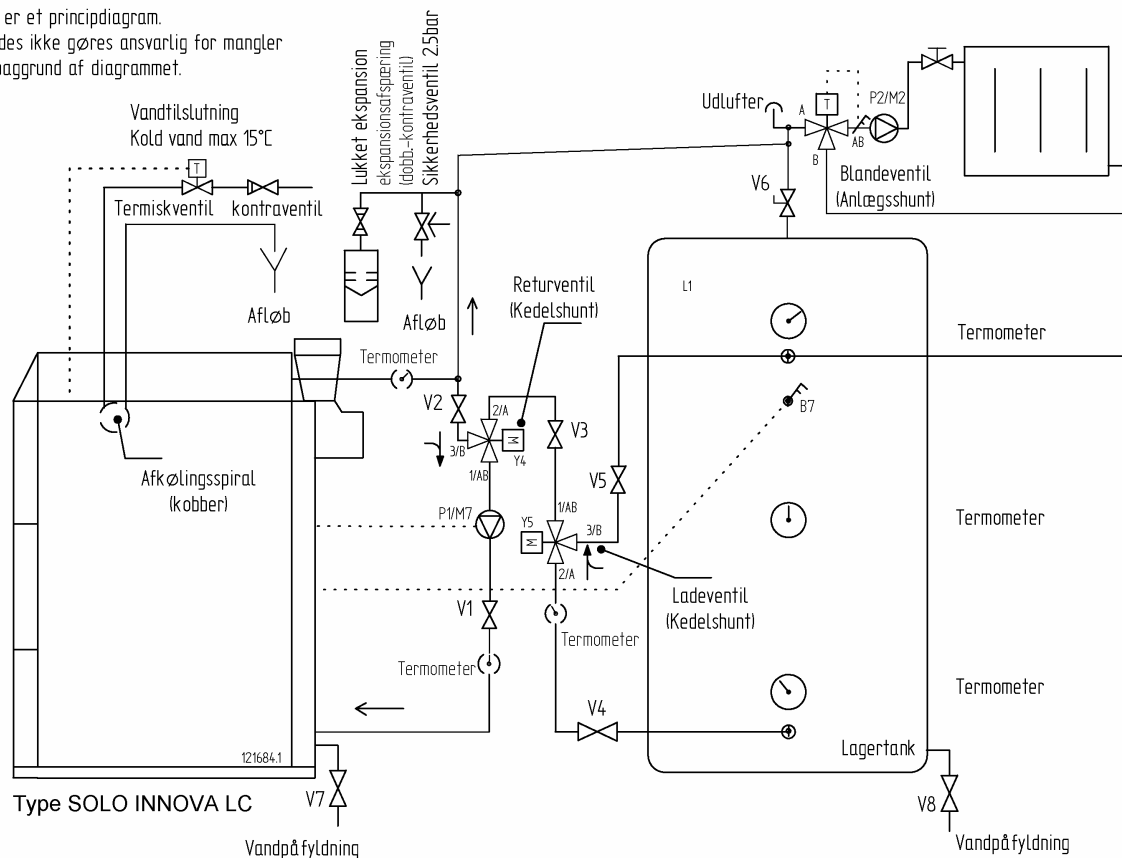
### Metode C

## 4.4 Anlægsdiagrammer

### 4.4.1 SOLO INNOVA + lagertank(e) med lukket ekspansion

SOLO INNOVA er med brugsvandsbeholder indbygget i lagertanken Fig. 4.4.1 #1

Denne tegning er et principdiagram.  
Baxi kan således ikke gøres ansvarlig for mangler eller tab på baggrund af diagrammet.



SYSTEM 3

Fig. 4.4.1 # 1

### 4.4.2 Foreskrevet udstyr (hovedkomponenter til lukket varmesystem)

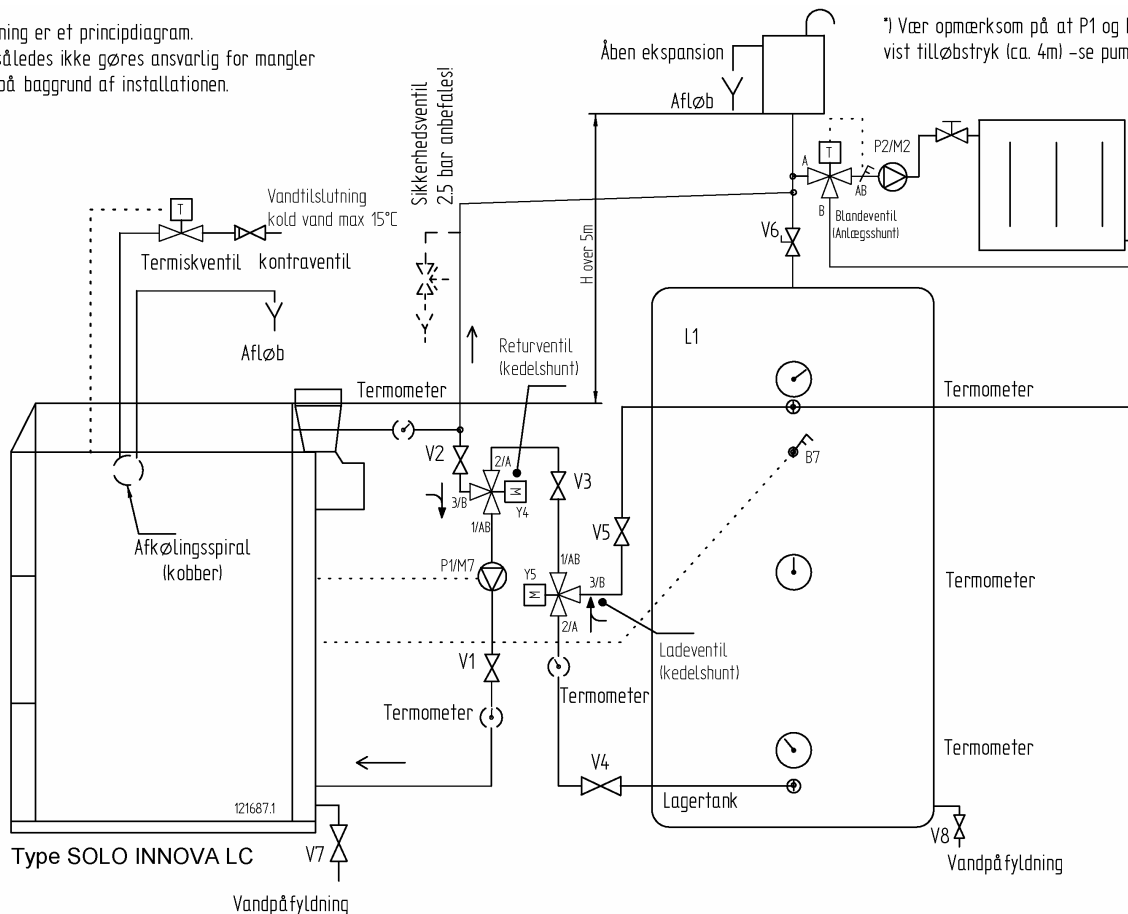
Komponent		Varenr	Leverandør
Afkølingsspiral *	Er ikke indbygget i kedlen –spiralen må kun anvendes som sikkerhedsudstyr, ikke til varmtvands forsyning	Bx. 070191	BAXI (Er medleveret)
CE-godkendt termisk ventil *	Fabrikat SYR 3065 (95 °C)	Bx 089102	BAXI (Ekstra udstyr)
CE-godkendt Sikkerhedsventil * til varmesystemet	Åbningstryk 2,5 bar, lysning min. Ø15mm for SI 20 og 30kW og Ø20mm for SI 50kW (se. afs. 3.6.3)		Sædv VVS-leverandør
Tryk-ekspansionsbeholder *	Vandindhold mindst 4% af anlæggets samlede vandvolumen		Sædv VVS-leverandør
Ladeventil-sæt	er lev. med kedlen		BAXI
Driftstermostat	er lev. med kedlen		BAXI
Overkogssikring *	er lev. med kedlen		BAXI
Kedeltermometer (0-120°C)	er lev. med kedlen		BAXI
Varmelagertank	Vælg fx :		
Volumen mindst 1250 liter, (se tekn data) skal være trykprøvet med mindst 4 bar, og forsynet med mærkeplade.	BAXI 500-O BAXI 500-B BAXI 750 – O BAXI 750-B Eller anden type	Bx 810408 Bx 810406 Bx 810405 Bx 810407	BAXI BAXI BAXI BAXI Sædv. VVS-leverandør
Termometer til varmelagertank	Passer til BAXI varmelagertanke	Bx 080165	BAXI
Ekspansionsafspærringsventil	¾"-dobbelt kontraventil		DUCO-PR teknik Horsens
Trykmåler (0-4 bar) rød pil ved 2,5bar	Ekstra udstyr	Bx 210660	Sædv. VVS-lev. eller BAXI

\*) Sikkerhedsudstyr

### 4.4.3 SOLO INNOVA + lagertank(e) med åben ekspansion over 5 meter

Denne tegning er et principdiagram.  
Baxi kan således ikke gøres ansvarlig for mangler eller tab på baggrund af installationen.

\*) Vær opmærksom på at P1 og P2 kræver et vist tilløbstryk (ca. 4m) - se pumpekatalog.



SYSTEM 3

Fig. 4.4.2 # 1

### 4.4.4 Foreskrevet udstyr (hovedkomponenter til åben varmesystem, højde over 5 meter)

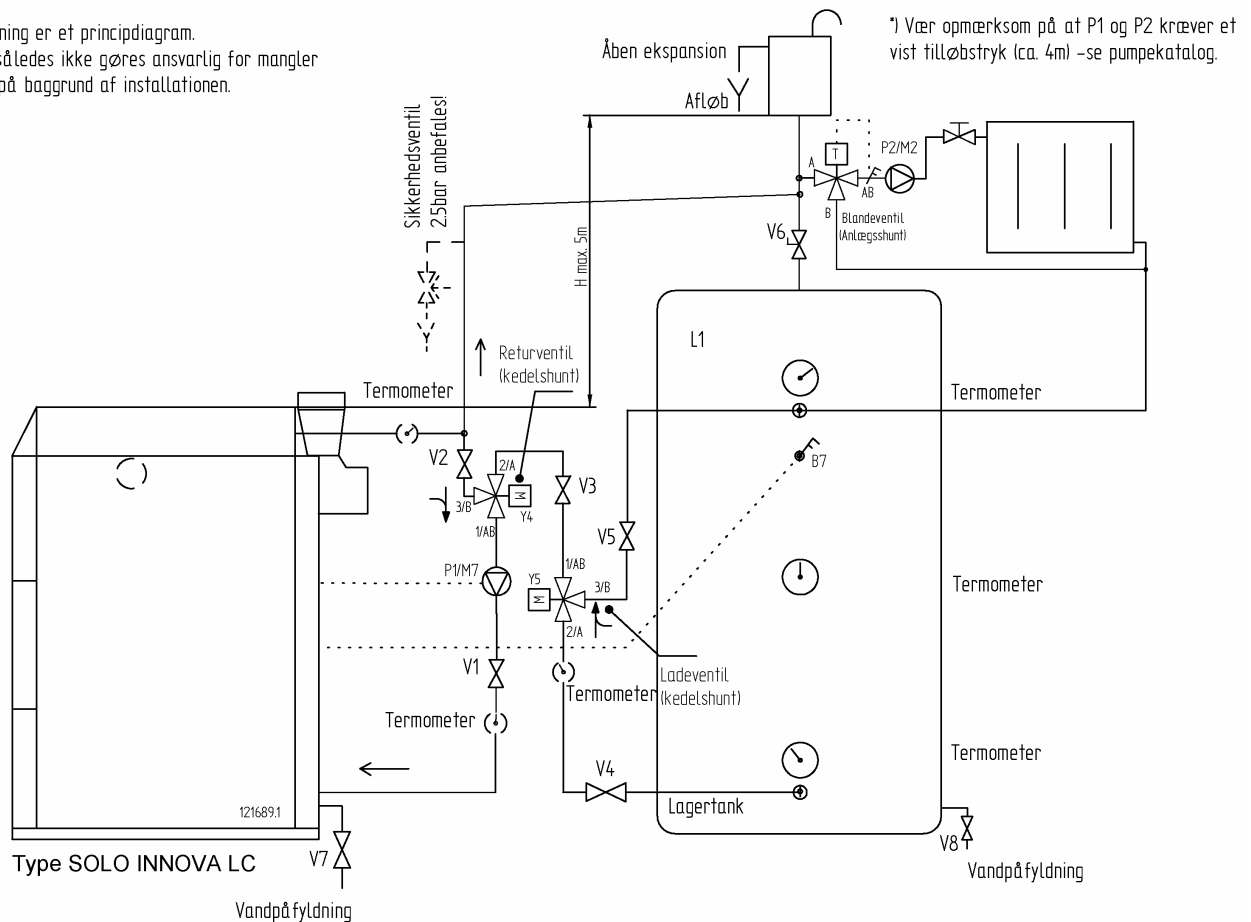
Komponent		Varenr	Leverandør
Afkølingsspiral *	Er ikke indbygget i kedlen (Tilslutning kræves kun ved anlæg med over højde over 5 meter). Spiralen må kun anvendes som sikkerhedsudstyr, ikke til varmtvands forsyning	Bx. 070191	BAXI (Er medleveret)
CE-godkendt termisk ventil til afkølingsspiral *	Fabrikat SYR 3065 (95 °C) Tilslutning kræves kun ved anlæg med højde over 5 meter	Bx 089102	BAXI (Ekstra udstyr)
Åben ekspansionsbeholder	Indhold mindst 8% af anlæggets samlede vandvolumen		Sædv VVS-leverandør
Ladeventil-sæt	Er lev. med kedlen		BAXI
Driftstermostat	Er lev. med kedlen		BAXI
Overkogssikring *	Er lev. med kedlen		BAXI
Kedeltermometer (0-120°C)	Er lev. med kedlen		BAXI
Trykmåler (0-2,5 bar)	Ekstra udstyr	Bx 210659	BAXI
Varmelagertank	Vælg fx BAXI 500-O BAXI 500-B BAXI 750 - O BAXI 750-B Eller anden type	Bx 810408 Bx 810406 Bx 810405 Bx 810407	BAXI BAXI BAXI BAXI
Volumen mindst 1250 liter (se tekn data)			Sædv. VVS-leverandør
Termometer til varmelagertank	Passer til BAXI varmelagertanke	Bx 080165	BAXI

\*) Sikkerhedsudstyr

OBS: Det anbefales af BAXI, også at anvende sikkerhedsventil 1.5 –2.5bar på åben anlæg (anlæg med åben ekspansion)!

## 4.4.5 SOLO INNOVA + lagertank(e) med åben ekspansion under 5 meter

Denne tegning er et principdiagram.  
Baxi kan således ikke gøres ansvarlig for mangler eller tab på baggrund af installationen.



SYSTEM 3

Fig. 4.4.3 # 1

OBS: Det anbefales af BAXI, også at anvende sikkerhedsventil 1.5 –2.5bar på åben anlæg (anlæg med åben ekspansion)!

### Tegnforklaring:

B1 Evt. føler på fremløb.

B2 Kedelføler

B7 Lagertankføler (iltstyringen)

H6 Evt. lampe der viser at der skal fyldes brændsel på.

Y4 Returventil med motor

Y5 Ladeventil med motor

Y1 Shuntventil til varmeanlæg

Vx Afspæringsventil på anlæg

M7 Ladepumpe

M2 Pumpe til radiatorkreds

Position Y5

Lagertank frakoblet ↵

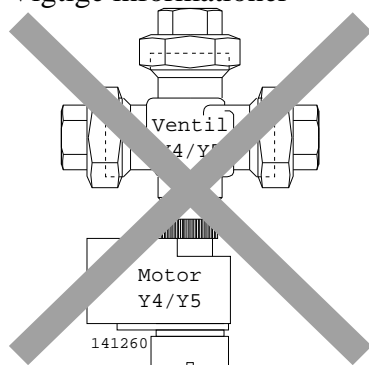
Lagertank tilkoblet ⇐

Funktionsbeskrivelse for anlæg system 3  
- med eller uden vamtvandsbeholder i lagertank.

Når kedlens varmeproduktionen sættes i gang sker der følgende:

- Lampen H6 med fjernvisning af behov for fyring slukkes
- Når kedeltemperaturen (B2) er 50°C, tændes pumpe M7 og returvandet via Y4 holdes på en høj temperatur.
- Ved 55°C åbner Y4 delvist (returtemperaturen holdes stadigvæk på høj temperatur), og den øverste del af lagertanken varmes op.
- Når B2 har opnået sin min. temp. kan der ske opvarmning af hus og evt. separat vamtvandsbeholder. (en varmeregulator kan evt. styrer varme til hus)
- Fra en kedeltemperatur på 72°C, afhængig af varmekonsum og indstilling af kedeltemperatur TK S, påbegyndes opladning af lagertanken via Y5.
- Når brændslet er opbrugt udkobles kedlens ventilator. Kedelrestvarmen bliver, afhængig af differensstemperaturen mellem kedeltemperatur og temperatur på B7, ledt over til lagertanken.  
Ved den indstillede kedel min. temperatur ( kan indstilles i installatørmenuen ), ledes ikke mere varme over i lagertanken.
- Den oplagrede varme kan nu anvendes til opvarmning af hus og brugsvand.
- Når lagertankens min temperatur er opnået, lyser fjernvisning af at der kaldes på fyring.
- Når føler B2 mærker den min.temperatur den er indstillet på, ophører opvarmning af huset (en varmeregulator kan evt. styrer varme til hus).

### Vigtige informationer



Hvis TKS indstilles til 85°C forgår opvarmningen af lagertanken samtidigt med at huset får varme, idet Y5 begynder at åbne når kedeltemperaturen TKI er 72°C. Det betyder så igen at kedelydelsen først reduceres når lagertanken er opvarmet.

Hvis TKS indstilles til 70°C foregår opvarmning af lagertanken først når husets varmebehov er tilgodeset og huset ikke mere kan aftage al den varme der produceres. Funktionen er derfor at kedeltemperaturen stiger og Y5 begynder at åbne ved 72°C.

Det betyder så igen at kedelydelsen reduceres **før** lagertanken er varmet op. Denne mulighed bevirker at lagertanken kan vælges mindre. Det har også den betydning at kedlen kører en stor del af tiden på reduceret ydelse, hvilket er gunligt for levetiden på kedlens sliddele.

**OBS:** Ventil Y4 og Y5 må ikke monteres med motoren nedad.

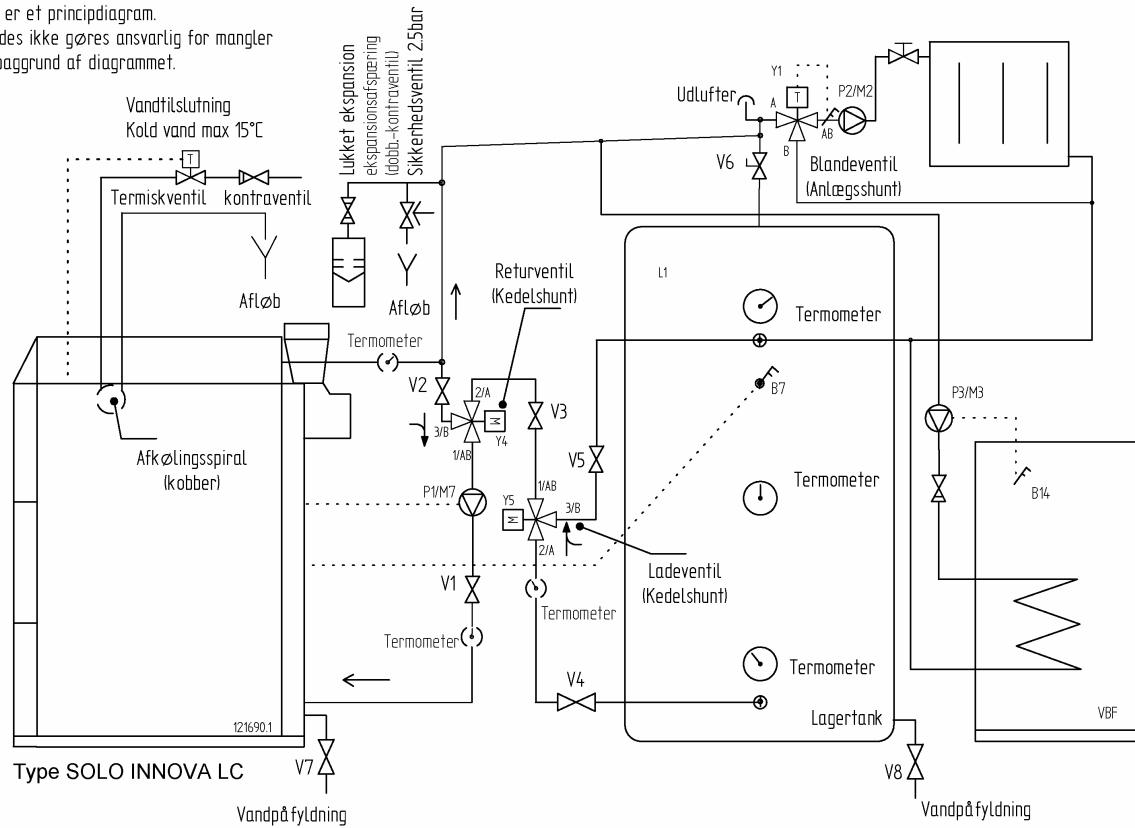
### 4.4.6 Påfyldning af vand

Der bør påsættes en bundhane i hver sektion (f.eks. nederst på kedlen, nederst på lagertanken(e) og nederst på radiator systemet) – hver sektion fyldes fra bundhanerne så der ikke sker overløb sektionerne imellem gennem den øverste studs, hvis der ikke påfyldes sådan vil man få store problemer med luft i anlægsvandet.

**OBS:** Ventilerne Y4 og Y5 må ikke åbnes manuelt på ventilen kun med aggregatet se evt. afsnit 1.4.3

## 4.4.7 SOLO INNOVA + lagertank(e) med lukket ekspansion og separat varmtvandsbeholder

Denne tegning er et principdiagram.  
Baxi kan således ikke gøres ansvarlig for mangler eller tab på baggrund af diagrammet.



SYSTEM 3

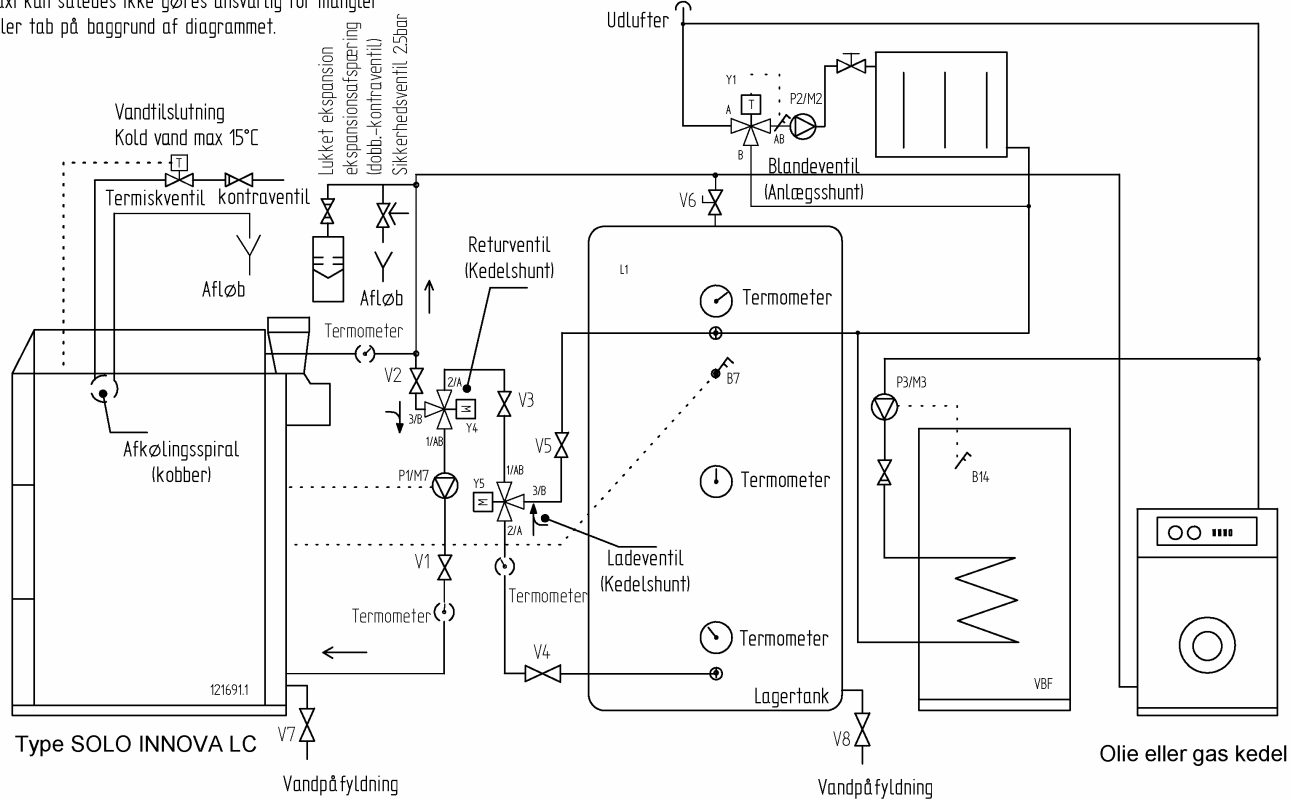
Fig. 4.4.4 # 1

### Tegnforklaring:

- |                                  |                          |                                 |
|----------------------------------|--------------------------|---------------------------------|
| B1 Evt. føler på fremløb         | Y4 Returventil med motor | V? Afspæringsventil på anlæg    |
| B2 Kedelføler                    | Y5 Ladeventil med motor  | M7 Ladepumpe                    |
| B7 Lagertankføler (iltstyringen) | Position Y5              | M2 Pumpe til radiator kreds     |
| B14 Varmtvandstermostat          | Lagertank frakoblet ↗    | M3 Pumpe til varmtvandsbeholder |
|                                  | Lagertank tilkoblet ↖    |                                 |

### 4.4.8 SOLO INNOVA + lagertank(e) med lukket ekspansion og separat varmtvandsbeholder og olie eller gaskedel

Denne tegning er et principdiagram.  
Baxi kan således ikke gøres ansvarlig for mangler eller tab på baggrund af diagrammet.



SYSTEM 3

Fig. 4.4.5 # 1

**Bemærk** el-forbindels afsnit 4.3.5 (metode C).

#### Tegnforklaring:

- B1 Evt. føler på fremløb
- B2 Kedelføler
- B7 Lagertankføler (iltstyringen)
- B14 Varmtvandstermostat

- Y4 Returventil med motor
- Y5 Ladeventil med motor
- Position Y5
- Lagertank frakoblet ↗
- Lagertank tilkoblet ↖

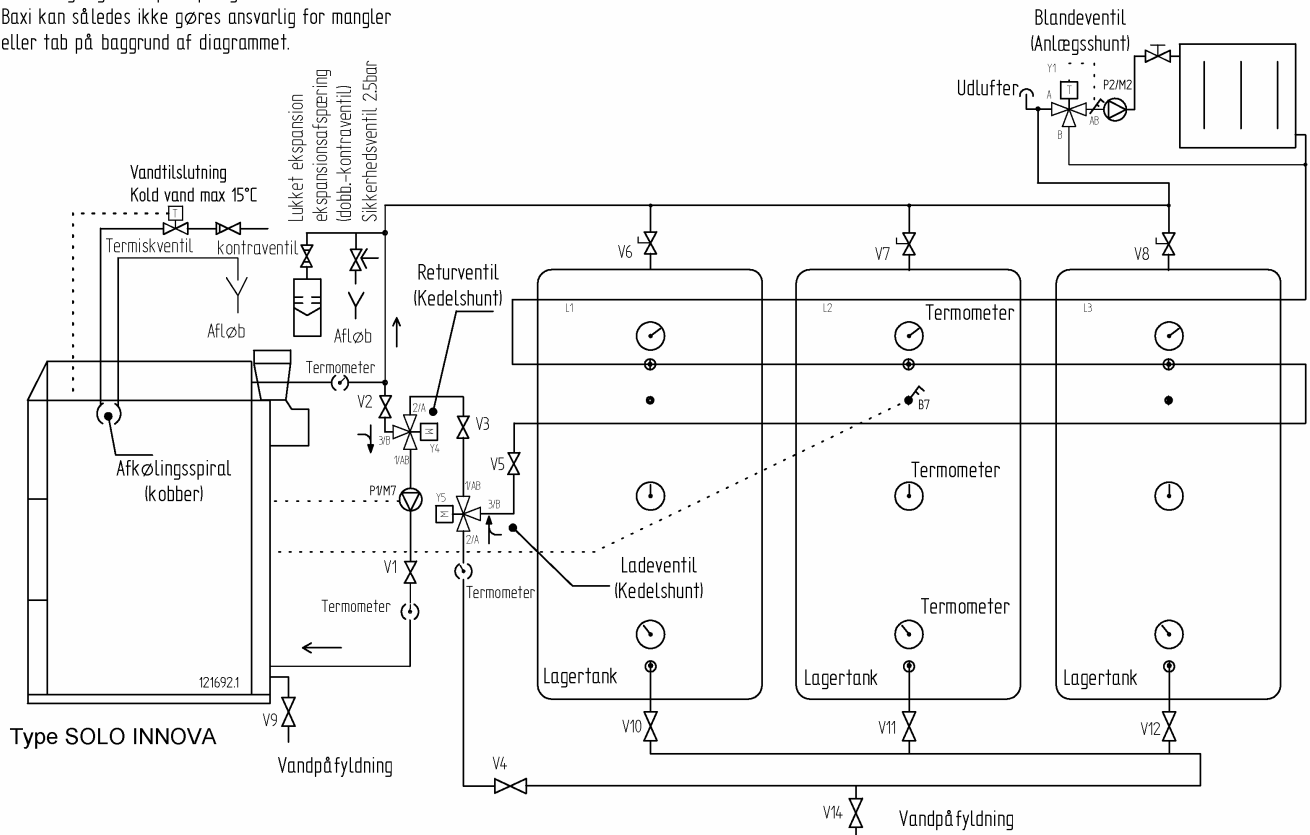
- V? Afspæringsventil på anlæg
- M7 Ladepumpe
- M2 Pumpe til radiatorkreds
- M3 Pumpe til varmtvandsbeholder

### 4.4.9



## 4.4.10 SOLO INNOVA + lagertanke med lukket ekspansion (mere end 2 lagertanke)

Denne tegning er et principdiagram.  
Baxi kan således ikke gøres ansvarlig for mangler eller tab på baggrund af diagrammet.



SYSTEM 3

Fig. 4.4.6

### Tegnforklaring:

B1 Evt. føler på fremløb

B2 Kedelføler

B7 Lagertankføler (iltstyringen)

B14 Varmtvandstermostat

Y4 Returventil med motor

Y5 Ladeventil med motor

Position Y5

Lagertank frakoblet ↗

Lagertank tilkoblet ↖

V? Afspæringsventil på anlæg

M7 Ladepumpe

M2 Pumpe til radiatorkreds

M3 Pumpe til varmtvandsbeholder

Funktionsbeskrivelse af Solo Innova med separat varmtvandsbeholder og olie- eller gaskedel afs.

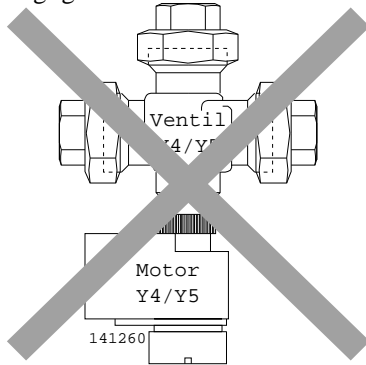
- Når SOLO INNOVA's varmeproduktion sættes i gang:
- Er Olie- eller gaskedlen frakoblet, via iltstyringen Varmeregulatoren, ( ikke vist ), der styrer husets varmebehov og brugsvandstemperaturen, er stadigvæk i funktion.
- Når kedeltemperaturen (B2) er 50°C, tændes pumpe M7 og retur- vandet via Y4 holdes på en høj temperatur.
- Ved 55°C åbner Y4 delvist ( returtemperaturen holdes stadigvæk på høj temperatur ), og den øverste del af lagertanken varmes op. Der kan nu ske opvarmning af hus og den separate varmtvandsbeholder. (styret af varmeregulator 5 ).
- Fra en kedeltemperatur på 72°C, afhængig af varmeforbrug og indstilling af kedeltemperatur TK S, påbegyndes opladning af lagertanken via Y5.
- Når brændslet er opbrugt udkobles kedlens ventilator. Kedelrestvarmen bliver, afhængig af differensstemperaturen mellem kedeltemperatur og temperatur på B7, ledt over til lagertanken. Ved den indstillede kedel min. temperatur ( kan indstilles i installatørmenuen ), ledes ikke mere varme over i lagertanken.
- Den oplagrede varme kan nu anvendes til opvarmning af hus og brugsvand.
- Når lagertankstemperaturen er faldet til den indstillede TSmin, vil olie-eller gaskedlen, via iltstyringen, blive frigivet til at kunne komme i drift.

Hvis TKS indstilles til 85°C forgår opvarmningen af lagertanken samtidigt med at huset får varme, idet Y5 begynder at åbne når kedeltemperaturen TKI er 72°C. Det betyder så igen at kedelydelsen først reduceres når lagertanken er opvarmet. Hvis TKS indstilles til 70°C foregår opvarmning af lagertanken først når husets varmebehov er tilgodeset og huset ikke mere kan aftage al den varme der produceres. Funktionen er derfor at kedeltemperaturen stiger og Y5 begynder at åbne ved 72°C.

Det betyder så igen at kedelydelsen reduceres **før** lagertanken er varmet op. Denne mulighed bevirker at lagertanken kan vælges mindre. Det har også den betydning at kedlen kører en stor del af tiden på reduceret ydelse, hvilket er gavnligt for levetiden på kedlens sliddele.

**OBS:** Ventil Y4 og Y5 må ikke monteres med motoren nedad.

### Vigtige informationer



### 4.5 Indstillingsværdier for system 3

Efter at elforbindelserne til system 3 (B eller C) er foretaget og iltstyringen er monteret kan hoved-afbryderen på væggen slås til.

Der er da strøm på iltstyringen og der kan i tekstvinduet læses

INDKODNING	+ -
##	←

Når der trykkes taste  øges den viste kode med én (Indstillingsmenu Installatør er = kode + 1)

Ved at trykke på taste  pil bliver det indkodede nummer bekræftet, man kommer ind i installatørmenuen og i tekstvinduet vises

SPROG	+ -
(D)	←

Ved at trykke på taste  eller taste  kommer det danske sprog frem, og kan vælges.

Ved at trykke på taste  pil bliver det valgte sprog bekræftet.

Man når da frem til næste indstillingsemne og der vises i tekstvinduet

KEDELTYPE	+ -
SOLO INNOVA 20	←

Ved at trykke på taste plus  eller taste  vælges den rigtige kedelstørrelse.

Ved at trykke på taste  pil bliver den valgte kedelstørrelse bekræftet, man når frem til næste indstillingsemne, og der vises i tekstvinduet

SYSTEM	+ -
NR. 0	←

Ved at trykke på taste plus  når man frem til system 3, der vælges ( gælder både el-forbindelse C og B ).

Ved at trykke på taste  bliver det valgte system bekræftet, man når frem til næste indstillingsemne, og der vises i tekstvinduet

FØLER I LAGERTANK	+ -
JA	←

Ved at trykke på taste plus  eller  vælges om der er monteret lagertankføler eller ej.

Da der altid skal monteres lagertankføler skal der bekræftes, at denne er monteret, hvilket gøres ved at trykke  når der vises JA i tekstvinduet.

Man når dermed frem til næste emne for indstilling

FØLER I LAGERTANK	+ -
LÆNGDE I M	←

( ledningslængde )

Hvis den normale længde på 8 meter skal forlænges på grund af placering af lagertanken, skal den nye øgede længde indkodes for at man kan opnå de rigtige måleværdier.

Ved at trykke på taste  eller taste  indkodes den aktuelle ledningslængde. (8 m er standard)

Ved at trykke på taste  pil bekræftes den valgte længde og man når frem til næste emne

LAGERTANK MIN	+ -
TS MIN (°C)	←

Her vælges ved at trykke plus  eller minus  den ønskede minimumstemperatur på lagertanken ved hvilken der opnås:

- signalet påfyldning via fjernvisningssignalet H6 eller

- ved bivalente anlæg ( se fig 4.4.2 ) den temperatur ved hvilken olie- eller gasfyret tillades at kunne starte.

Ved at trykke på taste  pil bekræfter man den valgte indstilling (40°C) og man når frem til næste emne

KEDELTEMPERATUR MIN	+ -
TK MIN (°C) 60	←

Tryk på taste  eller min  for at vælge den kedeltemperatur ned til hvilken man ønsker at udnytte restvarmen ved at sende varmen over i lagertanken.

Tryk på taste  pil for at bekræfte indstillingen, - derved når man frem til næste emne

RØGGASTEMPERATUR MIN	+ -
TA MIN (°C) 100	←

Tryk på taste  eller  for at vælge den røgtemperatur De som installatør vurderer til at være den laveste røggastemperatur, der kan tillades til den aktuelle skorsten.

Evt. undersøg hos skorstensleverandør eller skorstensfejer. Med taste -pil bekræftes den valgte temperatur og man kommer videre til næste emne

RETURVENTIL	+ -
( SEC ) 150	←

Tryk på taste  eller taste  for at indstille den gangtid returventilens motor har. Normalt er 150 sekunder.

Tryk på taste  pil for at bekræfte indstillingen og man kommer videre til næste emne

LADEVENTIL	+ -
( SEC ) 150	←

Tryk på taste plus  eller minus  for at indstille den gangtid ladeventilens motor har. Normalt er 150 sekunder. Tryk på taste -pil for at bekræfte indstillingen og samtidigt forlades installatørens indstillingsmenu Indstillingen er nu tilendebragt.

Nu er iltstyringen indstillet til det ønskede.

(Ønsker man senere at ændre kan det selvfølgelig altid lade sig gøre.)

For at have overblikket over de indstillede værdier i tilfælde af service eller diskussioner med andre interesserede, er det en god ide at føre værdierne ind i tabellen på instruktionens sidste side..

### 4.6 Aggregattest

Kan af sikkerhedsmæssige grunde kun lade sig gøre i når der ikke er ild i kedlen.

I tekstvinduet står

VARMEPRODUKTION
SLUT

Ved at trykke på taste -pil kommer man ind i "valg" menuen og der står i tekstvinduet

VALG + -
INFORMATION

**4.7 Arbejdstilsynets godkendelse**

Konstruktionsafprøvning (modul B1) Certifikat vedr. trykudstyrsdirektivet 97/23/EEC

BAXI A/S  
Smedevej 2  
6880 Tarm**Bemyndiget Organ 0030**  
Landskronagade 33  
2100 København Ø  
Tlf. 3915 2000  
Fax 3927 1488  
E-mail bo@at.dk  
Internet www.at.dk**EF-konstruktionsafprøvningsattest**

4. juni 2003

Fabrikant: BAXI A/S, Smedevej 2, 6880 Tarm

Kedelbeskrivelse: Centralvarmekedel for fastbrændsel, håndfyret  
Anvendes i åbne og lukkede anlæg

Kedeltype: Solo Innova 20, 30 og 50  
Solo Innova LC 20, 30 og 50

Teknisk dokumentation:

- Installationsvejledning: Instruktion DK/137285/5/04-06-2003  
Instruktion DK/137334/5/04-06-2003
- Tegning nr.: 121447 rev. 2, 121457 rev. 3, 121458 rev. 2,  
070191 rev. 0 og 011519 rev. 1
- Rapport (TÜV Süd): Prüfung einer Heizkesselbaureihe nach EN 303-5  
Bericht Nr. H-A 1024-01/02 dateret 2002-10-18
- Rapport (TÜV Bayern): Prüfung Thermische Ablaufsicherung DIN 4751-2  
Bericht Nr. SR 96-160 dateret 03.09.1996

Vores CVR nr. 21481815  
Vores sag 2003-0008100  
Vores ref. SKP  
E-mail skp@at.dk  
Direkte tlf. 3915 2668

Bilag	Antal
Installationsvejledning (stemplet)	2
Tegninger (stemplede)	5

I medfør af § 10 i Arbejdstilsynets bekendtgørelse nr. 743 af 23. september 1999 om indretning af trykbærende udstyr og i overensstemmelse med bestemmelserne for modul B1 i EF-direktiv nr. 97/23/EF, udstedes hermed EF-konstruktionsafprøvningsattest for ovennævnte trykbærende udstyr.

Arbejdstilsynet har med tilfredsstillende resultat undersøgt ovennævnte tekniske dokumentation og kontrolleret, at enhederne beskrevet i ovennævnte installationsvejledning opfylder de væsentlige krav i punkt 2.10, 2.11, 3.4, 5 (a) og 5 (d) i direktivets bilag I.

Venlig hilsen

  
Carsten Jonassen  
Stig K. Petersen

## 5 Afleveringsrapport kedelanlæg

### 5.1 Afprøvning og indregulering før start

<b>HYDRAULIK, SIKKERHEDSINDRETNINGER OG SKORSTEN</b>	4	<b>Bemærkninger</b>
Kedel og varmeanlæg udluftet - anlægstryk - ventiler åbnet		
Ekspansionsbeholder ca. 8% af vandvolumet		
Skorsten - røggasvejen fri - rørforbindelser tætte		
Ingen elkabler eller letantændelige dele tæt på røgrør		

<b>KEDEL</b>	4	<b>Bemærkninger</b>
Luftreguleringsenhed monteret tæt og stikket rigtigt monteret		
Suge-træk-ventilatoren monteret (skruet fast)		
O <sub>2</sub> -sonde monteret og skruet fast (union og sonde)		
Røggasføler monteret (info for kunden: træk ud når der renses)		
Servomotor returventil (ladeventil) skruet fast		
<b>Overkogstemostatens følerelement og kedeltemperaturføleren med fjeder stukket helt ned i følerlommen</b>		
<b>Følerne er med den leverede klemme sikret mod uagtsomt at blive trukket ud af lommen</b>		
Rensdæksel skruet fast		
Dørenes funktion okay (tætte)		
Brændtunnel - og askedørens chamottesten i orden (alt efter kedeltype)		

<b>ELFORSYNING</b>	4	<b>Bemærkninger</b>
Elinstallation kontrolleret ifølge eldiagram og system		
Sidder stikket ved kedelbagsiden og ved styringen korrekt		

<b>Idriftsættelse</b>	4	<b>Bemærkninger</b>
Systemindstillinger gennemført ifølge installationsanvisninger		
<b>Komponenttest gennemført</b>		
Er kedlen blevet prøvfyret ifølge betjeningsanvisninger		
Har kunden fået forklaret funktion og betjening af varmeanlægget		

<b>Kunde</b>		<b>Installatør</b>	
Navn		Navn	
Gade		Gade	
By		By	
Tel.		Tel.	
Kedeltype		Fax.	
System nr.		Idriftsættelse	hr./fr.
Projekt nr.		Dato	

**5.2 Målte og indstillede værdier**

Ved idriftsættelse udfyldes afsnit 5.1

	Dato	Dato	Dato	Dato
Brænde art og lagringstid				
Pumpe M7 indstilling trin				
Pumpe M2 indstilling trin				
Øvrige indstillinger anføres nedenfor				
Indstilling udført af				
Underskrift				

Vi anbefaler en aftale med en VVS Installatør eller et Servicefirma