


# LK 160 SmartBio®

## Teknisk data

Spänning:	230 VAC, 50 Hz
Effektförbrukning:	3,5 VA
Reläutgång:	Max. 240 VAC, 4 A
Triac-utgångar:	230 VAC ± 10%, 1 A, 200 VA
Högeffektiv pump:	Analog utgång 0 - 10 V, max. 10 mA PWM utgång 100 Hz - 2 kHz
Givare:	PT 1000
Display:	TFT-färgdisplay 47 x 35 mm bakgrundsbelyst
Kapslingsklass:	IP 20
Skyddsklass:	II
Typgodkännande:	



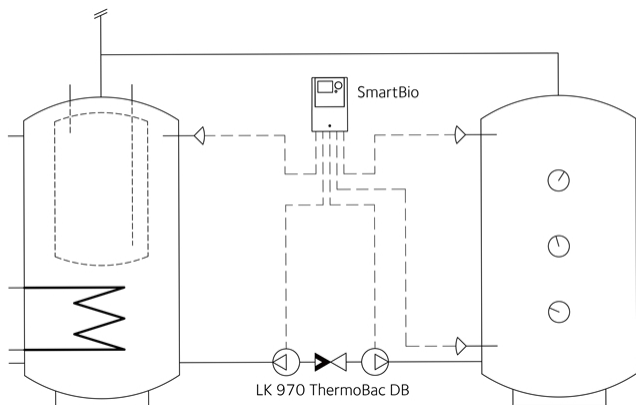
LK 160 SmartBio® är en elektronisk laddningsautomatik med flera hydraulscheman för energieffektivisering av värmesystem med ackumulatortankar. Valt hydraulschema och driftstatus visas på den bakgrundsbelysta färgdisplayen. Inställningar och kontroller görs enkelt med den roterande tryckknappen och en esc-knapp. LK 160 SmartBio® kan hantera högeffektiva pumpar.

LK 160 SmartBio® kan även aktivera en elpatron eller brännare om temperaturen i tekniktanken understiger den valda temperaturen. Tilläggsvärmern har en sofistikerad fördröjningsfunktion vilket ytterligare ökar anläggningens effektivitet.

### Funktioner

- Flera hydraulscheman
- Två utgångar för cirkulationspumpar
- Pumpmotionering
- Potentialfri reläutgång
- Givarkalibrering
- Startfördröjningsfunktion för tillskottsvärme
- Grafisk, flerspråkig färgdisplay med tid och datum
- Användarvänligt menysystem
- USB port för anslutning mot PC
- SD-kortläsare för dataloggning (micro SD).
- Möjligt att hastighetsstyra två cirkulationspumpar via PWM signal.

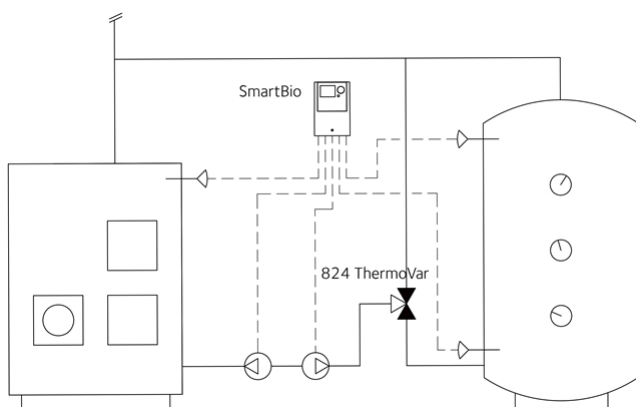




## Hydraulschema 1

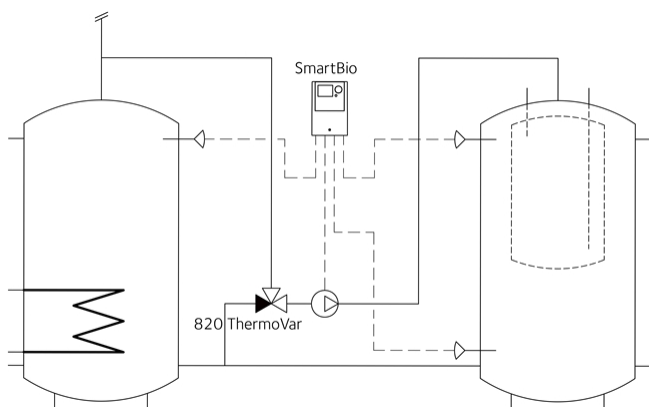
Hydraulschema 1 är för ackumulatorsystem med tekniktank och slavtank. LK 160 SmartBio® styr de två cirkulationspumparna mellan tankarna. Vid vald temperatur startar laddningspumpen och för energi ifrån tekniktank till slavtank. När temperaturen i tekniktanken faller startar återladdningspumpen och återför energi till tekniktanken.

Hydraulsystem 1.1: För att förhindra själv-cirkulation i båda riktningarna ska LK 970 ThermoBac DB dubbelverkande backventil monteras mellan pumparna - se under reservdelar och tillbehör.



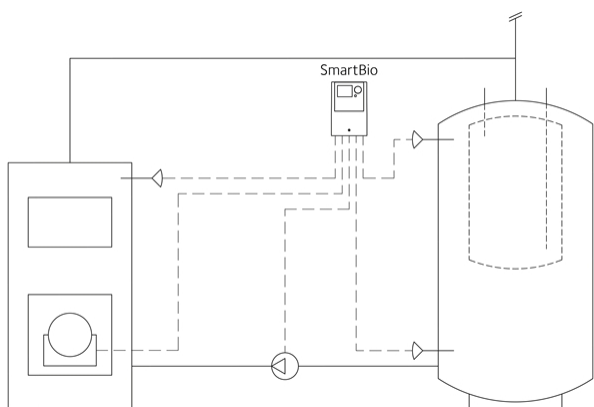
## Hydraulschema 1.2

Hydraulschema 1.2: Med LK 824 ThermoVar®, en termisk ventil med dubbelverkande backventilfunktion, säkerställs en hög returtemperatur till värmekällan - se reservdelar och tillbehör.



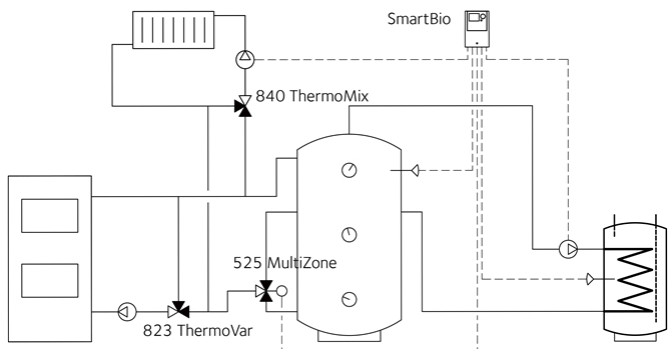
## Hydraulschema 2

Hydraulschema 2 är för ackumulatoranläggningar där värme skall överföras från en huvudtank till en tekniktank. Genom mätning av temperaturdifferensen mellan huvudtank och tekniktank styr LK 160 SmartBio® laddningspumpen.



## Hydraulschema 3

Hydraulschema 3 är för laddning av tekniktank med pellets-, olje- eller gaspanna. Genom mätning av temperaturerna i tanken och pannan styr LK 160 SmartBio® brännaren och laddningspumpen.



## Hydraulschema 4

Hydraulschema 4 är för ackumulatorsystem med huvudtank och varmvattenberedare. Energin i huvudtankens överdel prioriteras för att snabbt kunna överföra värme till varmvattenberedaren. LK 160 SmartBio® styr laddpumpen till varmvattenberedaren, växelventilen i huvudtanken och värmekretsens cirkulationspump.



## Paket för Hydraulschema 1.1

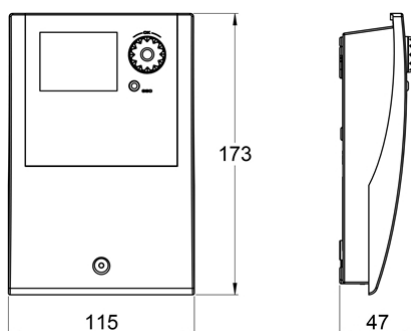
- Laddningsautomatik LK 160 SmartBio®
- Tre givare PT 1000 - 4 m kabel
- Två cirkulationspumpar Grundfos Alpha 2 L 25-60
- Två avstängningsventiler 1"
- Dubbelverkande backventil LK 970 ThermoBac DB
- Fyra packningar EPDM

## Leveransomfattning

Standardpaket

- Laddningsautomatik LK 160 SmartBio®
- Tre givare PT 1000 - 4 m kabel

## LK 160 SmartBio®



Artikelnr.	Vikt (kg)
181234	0,7
181233	6,2

## Reservdelar & tillbehör

Artikelnummer	Artikel	Position
025017	Laddningsautomatik SmartBio®	1
181186	Tankgivare PT 1000 Ø 6mm - 4 m kabel	2
187129	Cirkulationspump Grundfos Alpha 2 L 25-60	3
187017	Avstängningsventil Rp 1"	4
187018	Avstängningsventil Rp 1¼"	5
187019	Avstängningsventil 28 mm	6
180487	Dubbelverkande backventil LK 970 ThermoBac DB	7
180812	Dykrör 150 mm	8
013025	Packning EPDM 1½" - Ø44 x Ø27 x 2 mm	9
181553	LK 824 ThermoVar® G 1½", 45 °C	10
181554	LK 824 ThermoVar® G 1½", 55 °C	10
181555	LK 824 ThermoVar® G 1½", 61 °C	10
181556	LK 824 ThermoVar® G 1½", 66 °C	10
181557	LK 824 ThermoVar® G 1½", 72 °C	10
180810	Koppling G 1½" x G 1½", L30 mm	11
025039	Micro SD-kort 2 GB	12

