

SWEDISH



INVEST LIVING MSA

Luft/Luft värmepump

Installation och användarmanual



MSA-09c
MSA-12c
MSA-18c
MSA-24c



Invest Living
Scandinavian heat pumps

Gratulerar till din nya produkt från Invest Living Scandinavia AB!

Du har gjort en klok investering och ska nu säkerställa att du får en bra installation för många års glädje, komfort och energiekonomi. Invest Living Scandinavia AB tackar för ditt val. Vi vet av erfarenhet att en korrekt monterad och installerad värmepumpsprodukt ger dig optimal energiåtervinning, problemfri drift och en lång produktlivslängd. Vi ber dig därför att inte försöka "snåla" vid installationen, se till att du anlitar skickliga yrkeshantverkare med rätt behörighet, detta vinner du på i längden!

Vi lämnar generösa garantier på din nya produkt, dessa förutsätter dock att installation, service, dokumentation och registrering sker på korrekt sätt, läs därför medföljande dokumentation noggrant. Garantivillkoren varierar från land till land, våra garantivillkor gäller Sverige samt i viss mån Danmark, Norge och Finland, där kraven på att endast certifierad kylinstallatör får göra installation eller ingrepp i köldmediesystem, kan verifieras likvärdiga med gällande krav och regler i Sverige.

Vänligen läs igenom hela denna manual innan produkten sätts i drift och följ noggrant instruktionerna för att undvika personskador och materiella skador.

Vi förbehåller oss rätten till konstruktionsändringar och reserverar oss mot eventuella tryckfel.
Invest Living Scandinavia AB, Gyllings väg 9, 572 36 Oskarshamn

Titta efter uppdateringar av instruktionen på www.investliving.se

Innehållsförteckning

1. INSTALLATION	4
1.1 Lagkrav gällande värmepumpinstallationer	4
1.2 Elektriska installationer	4
1.3 Garanti och försäkringar	4
1.4 Placering av inomhusenheten	4
1.5 installation av inomhusenheten	5
1.5.1 Monteringsplattan & håltagning	5
1.5.2 Monteringsplattan mått	6
1.5.3 Rörvinklar innerdel	7
1.5.4 Elanslutning innerdel	7
1.6 Placering av utomhusenheten	8
1.6.1 Mått utomhusenhet	9
1.6.2 Elanslutning utomhusenhet	9
1.7 Röranslutningar, längd och höjd	10
1.7.1 Åtdragningsmoment röranslutningar	10
1.7.2 Extra gas vid längre rör, räknat på vätskesidan (flytande)	10
2. Testkörning	11
3. Avfallshantering	12
4. Informationsservice / Säkerhetsföreskrifter R32	13
4.1 Kontrollera utrymmet	13
4.2 Arbetsförfarande	13
4.3 Generellt arbetsområde	13
4.4 Kontrollera förekomsten av kylmedel	13
4.5 Förekomst av brandsläckare	13
4.6 Antändningskällor	13
4.7 Ventilerat utrymme	13
4.8 Kontroller av kylutrustning	13
4.9 Kontroller av elektrisk utrustning	14
4.10 Reparation av förseglade komponenter	14
4.11 Reparation egensäkra komponenter	14
4.12 Kablage	14
4.13 Detektion av brandfarliga kylmedel.	14
4.14 Läcksokningsmetoder	14
4.15 Avlägsnande och evakuering av kylmedel R32	15
4.16 Fyllning av kylmedel R32	15
4.17 Avveckling	15
4.18 Märkning	16
4.19 Återhämtning av kylmedel R32	16
4.20 Transport, märkning och lagring av enheter	16

5. Specifikation och funktion	17
5.1 Enhetens delar	17
5.2 Funktioner	18
5.3 Manuell drift	19
6. Underhåll och service	20
6.1 Rengöring av inomhusenheten	20
6.2 Avställning / Uppstart	21
7. Felsökning	22
7.1 Driftstörningar som ej är fel	22
7.2 Felsökning	23
7.3 Felkoder	25
8. Fjärrstyrning	25
8.1 Via WiFi	25
8.2 Via GSM	25

1. Installation

1.1 Lagkrav gällande värmepumpinstallationer

Den så kallade F-gasförordningen (517/14) reglerar att allt arbete med köldmediumkretsar och all hantering av köldmedium, endast får utföras av certifierade kyltekniker. Detta betyder för dom allra flesta av oss, att vi ej själva får ge oss på installationen eller en eventuell reparation av en värmepump. Certifierade kyltekniker krävs även för att alla garantier ska gälla och utgör garanten för att du kommer att få en väl fungerande produkt i många många år.

1.2 Elektriska installationer

Din nya värmepump kräver anslutning till eluttag enligt givna riktlinjer. Säkerställ även att en behörig elektriker utför erforderliga arbeten med elinstallationen i samband med att din värmepump installeras.

1.3 Garanti och försäkringar

Egenhändigt och ofta felaktigt installerade värmepumpar kan ge mycket bekymmer både gällande driftsekonomi, funktion, eventuella garantianspråk samt möjligheten att få en installatörs hjälp när det behövs. Dessutom kan försäkringsbolagen komma att vägra ersätta eventuella skador av en felaktig och ej korrekt dokumenterad installation.

1.4 Placering av inomhusenheten

Innan du installerar inomhusenheten, måste du välja en lämplig plats.

- ✓ Med god luftcirkulation.
- ✓ Fast och solid för att undvika vibrationer.
- ✓ Stark nog för att bära upp vikten av enheten.
- ✓ En plats åtminstone en meter från andra elektriska apparater (t ex TV, radio, dator).

Installera INTE inomhusenheten på följande platser.

- ✗ I närheten av någon annan värmekälla, ånga, eller brännbar gas.
- ✗ Nära lättantändliga föremål såsom gardiner eller kläder.
- ✗ Nära alla hinder som kan blockera luftcirkulationen
- ✗ Nära en dörr eller fönster där enheten utsätts för drag eller kallras.
- ✗ Vid en plats där den utsätts för direkt solljus.

Varning

Produkten ska installeras, brukas och lagras i ett rum med en golvyta större än 4 m². Produkten får inte installeras i ett oventilerat utrymme, om det är mindre än 4 m².

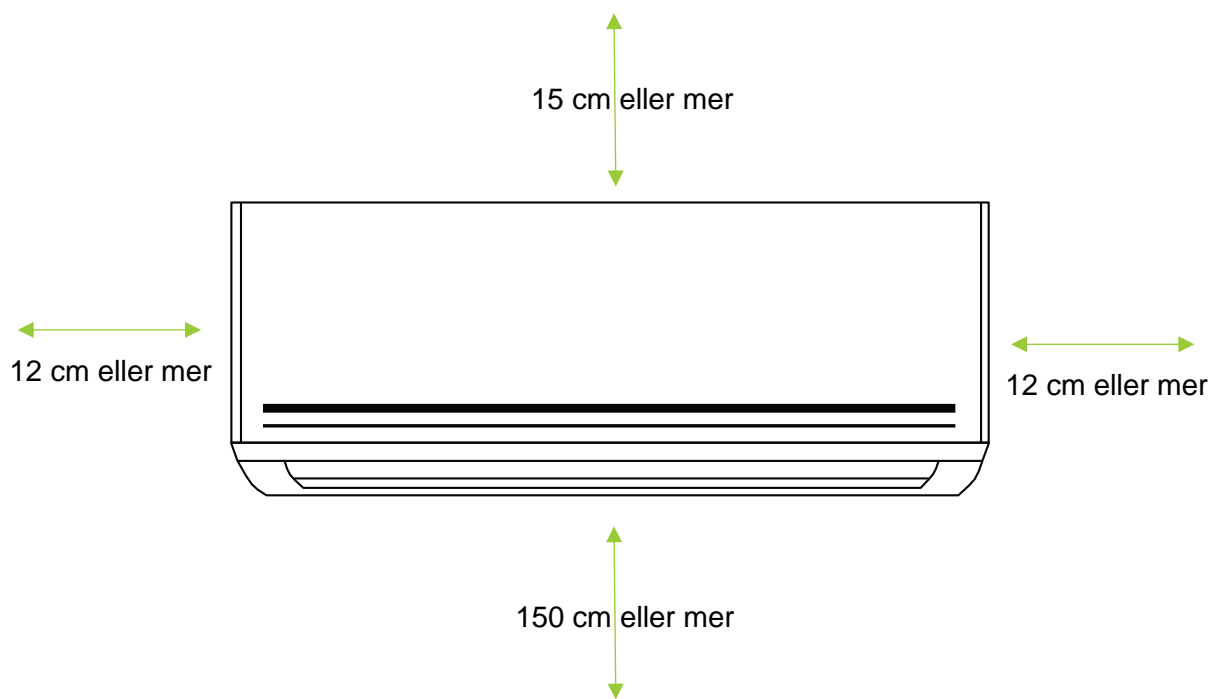
Magnetring och buntband
(om den levereras med tillbehören, hänvisas till kopplingsschema för att installera det på anslutningskabel.)



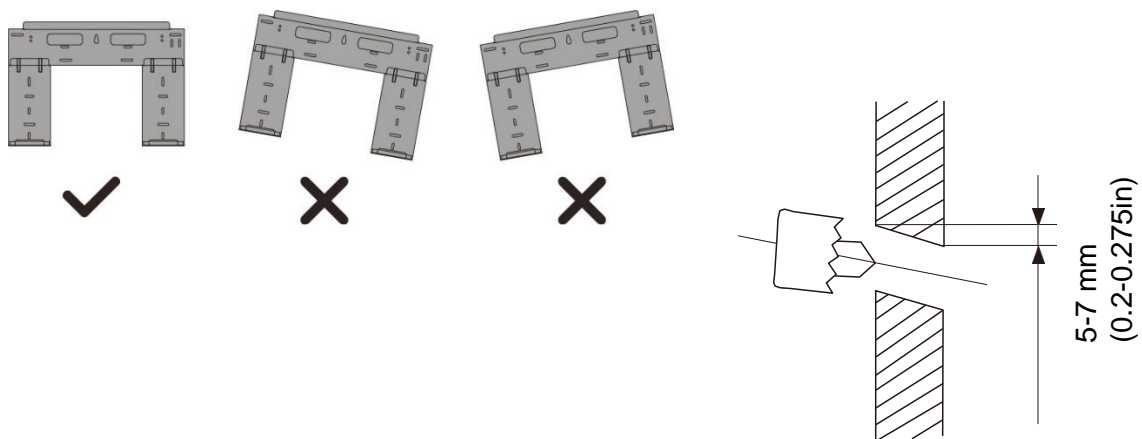
Trä buntbandet genom öglan för att fixera magneten på kabeln.

1.5 installation av inomhusenheten

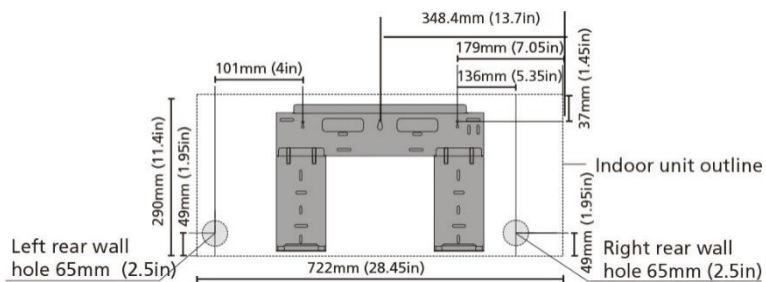
Se följande bild för att säkerställa korrekt avstånd från väggar och tak.



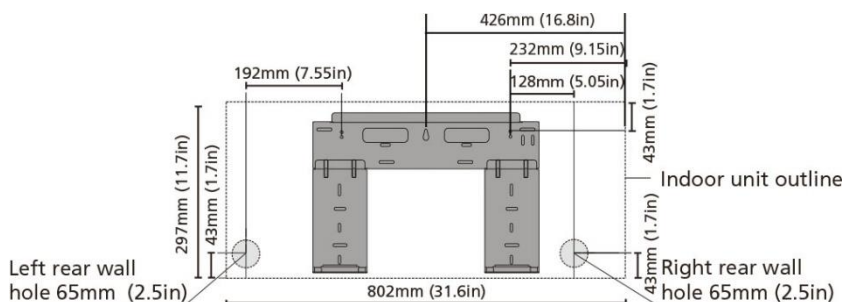
1.5.1 Monteringsplattan & håltagning



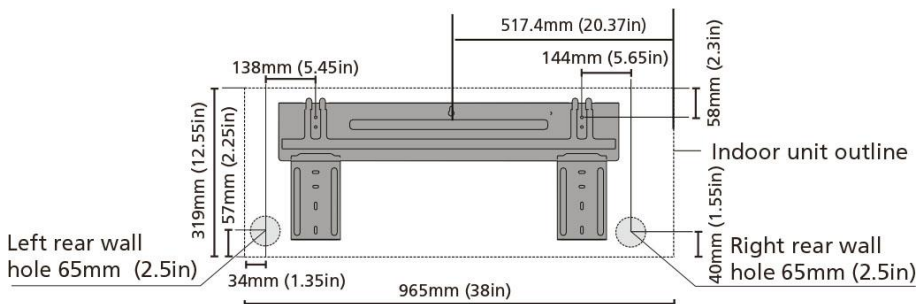
1.5.2 Monteringsplattan mått



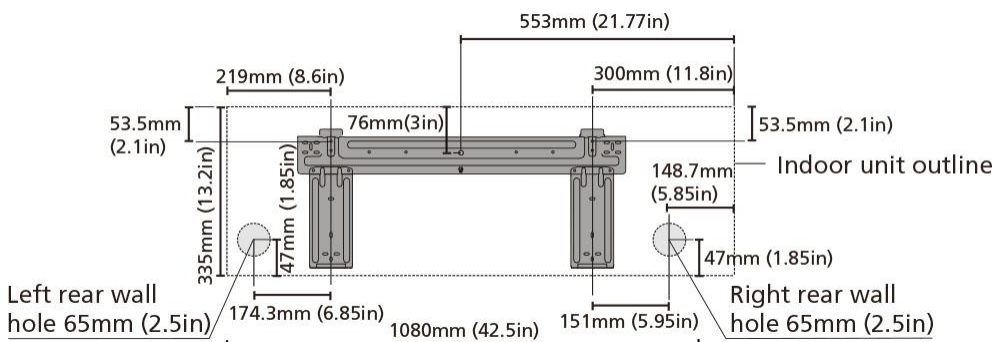
MSA-09c



MSA-12c

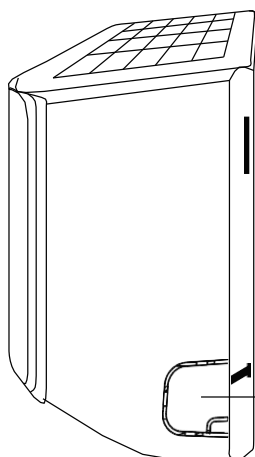


MSA-18c

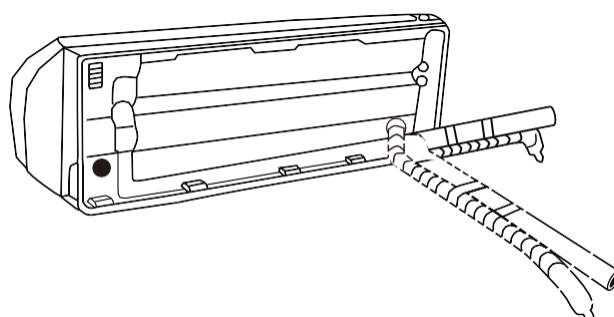
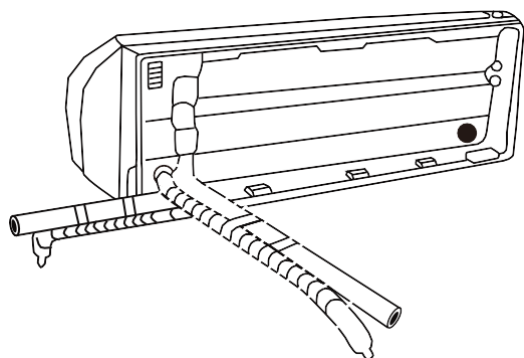


MSA-24c

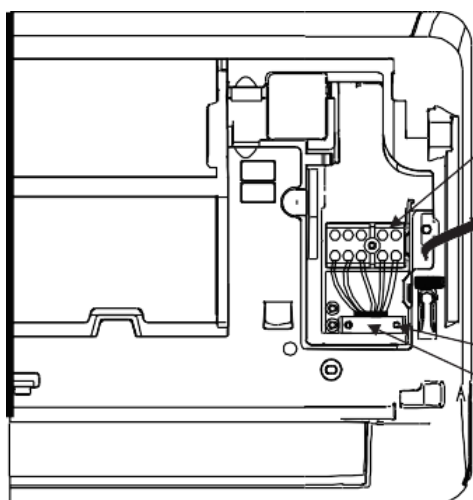
1.5.3 Rörvinklar innerdel



Om hålet för röret är vid sidan om enheten, knacka bort en bit av panelen för att dra röret åt önskat håll. Denna markering finns på båda sidorna.



1.5.4 Elanslutning innerdel



Anslutningskabel signal / el.
 MSA-09c, MSA-12c, MSA-18c = 5x1.5 mm² / 10A
 MSA-24c = 5x2.5 mm² / 16A

Plint
 Skydds lock, elanslutning.

Skruv
 Kabelhållare

Kopplingschemat finns på locket till elanslutningarna.

Placering av utomhusenheten

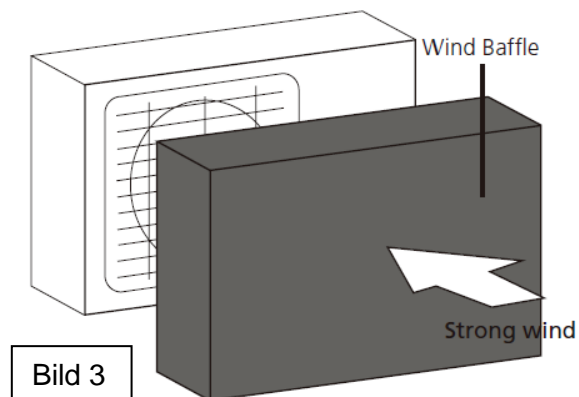
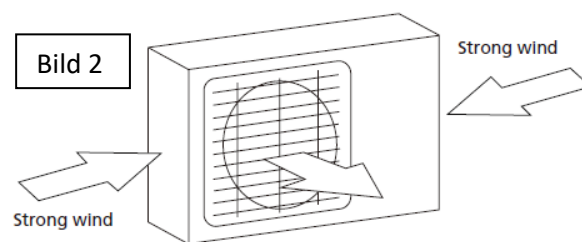
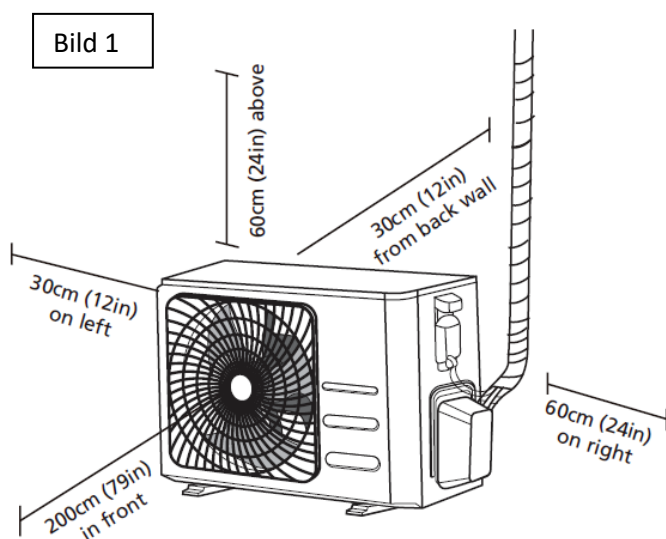
Innan du installerar utomhusenheten, måste du välja en lämplig plats.

- ✓ Med god luftcirkulation.
- Fast och solid för att undvika vibrationer.
- Tillräckligt med utrymme runt enheten, **se bild 1**.
- En plats där ljudet från fläkten inte stör andra.

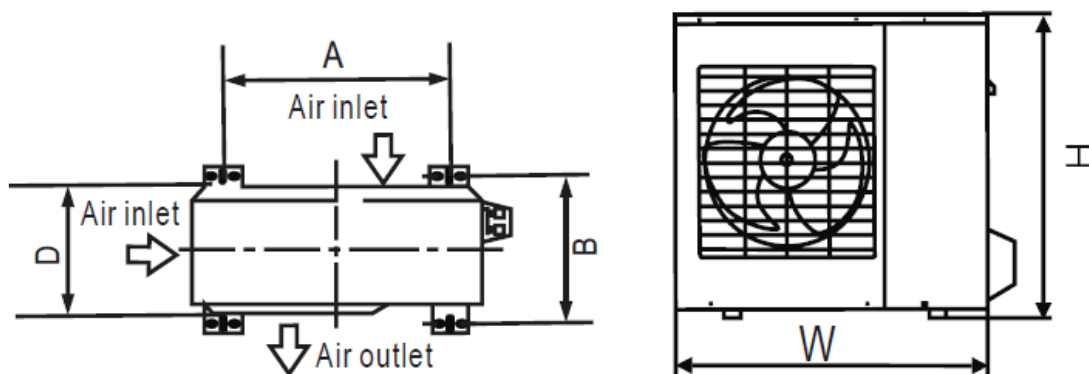
Installera INTE utomhusenheten på följande platser.

- ✗ I närheten av brännbara gaser.
- ✗ Där den är utsatt för stora mängder damm eller lösa partiklar.
- ✗ Nära alla hinder som kan blockera luftcirkulationen

I områden där den utsätts för hög fuktighet, utsätts för kraftig vind, om så är fallet köp till ett väderskydd eller bygg en barriär, **bild 2 o 3**.

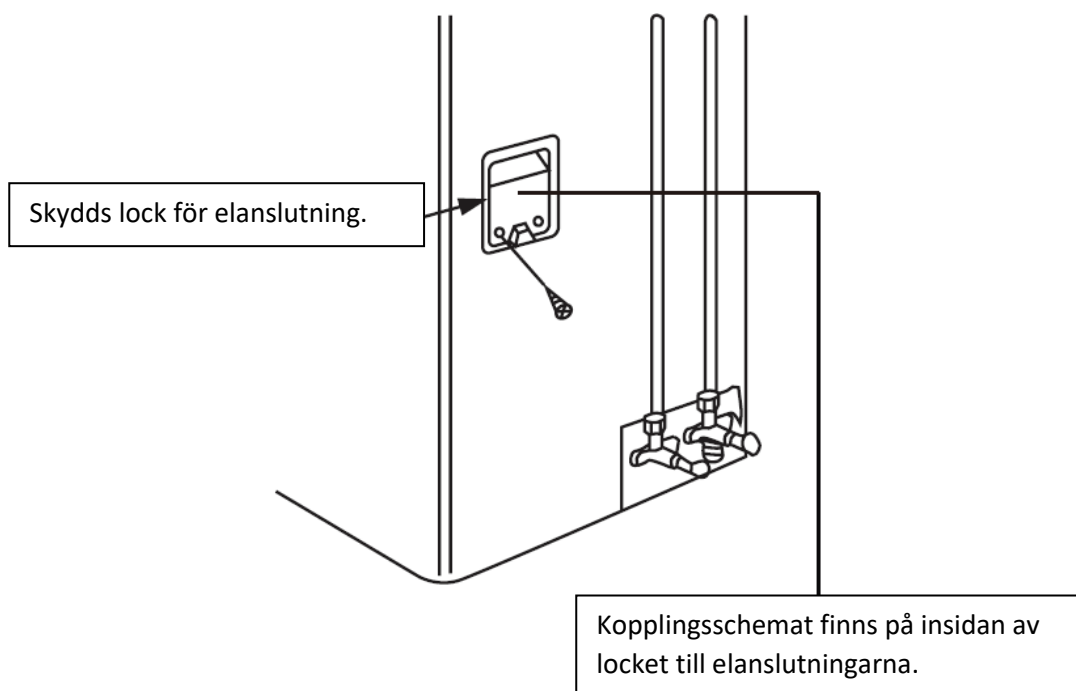


1.5.5 Mått utomhusenhet



	Storlek W x H x D (mm)	Hålbild fötter bredd A (mm)	Hålbild fötter djup B (mm)
MSA-09c	720x495x270	452	255
MSA-12c	765x555x303	452	286
MSA-18c	805x554x330	511	317
MSA-24c	890x673x342	663	348

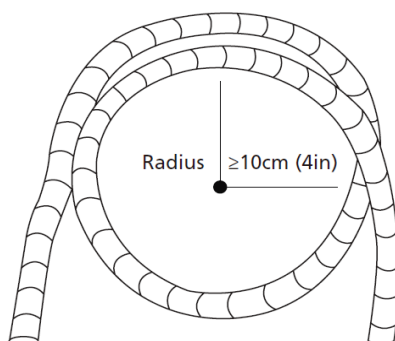
1.5.6 Elanslutning utomhusenhet



1.6 Röranslutningar, längd och höjd

*Kylmedelsrörets längd påverkar enhetens prestanda och energieffektivitet. Nominell effektivitet har testats på enheter med en rörlängd på 5 meter (16,5ft). En **minsta** rörlängd på **3 meter** krävs för att minimera vibrationer och alltför stort buller.*

Om man har kortare avstånd än 3 meter mellan innerdel och utedel lägger man en slinga bakom utedelen, en radie på 10 cm, se bild.



Max rörlängd och nivåskillnad

Modell	Rörstorlek (vätska/gas)	Max rörlängd (m)	Max nivåskillnad (m)
MSA-09c	Φ6.35/Φ9.52(1/4"/3/8")	25	10
MSA-12c	Φ6.35/Φ9.52(1/4"/3/8")	25	10
MSA-18c	Φ6.35/Φ12.7(1/4"/1/2")	30	20
MSA-24c	Φ9.52/Φ15.9(3/8"/5/8")	50	25

1.6.1 Åtdragningsmoment röranslutningar

Rörstorlek	Åtdragningsmoment (N.cm)
Φ6.35 (1/4")	1,500 – 1,600
Φ9.52 (3/8")	2,500 – 2,600
Φ12.7 (1/2")	3,500 – 3,600
Φ15.9 (5/8")	4,500 – 4,700

1.6.2 Extra gas vid längre rör, räknat på vätskesidan (flytande)

Rörstorlek Φ6.35 (1/4")	Rörstorlek Φ9.52 (3/8")
Rörlängd-5 meter x 12g/m	Rörlängd-5 meter x 24g/m

2. Testkörning

Kontrollera alla elanslutningar.

Läcksök alla röranslutningar.

Starta ALLTID i kyläge (COOL) ett par minuter.

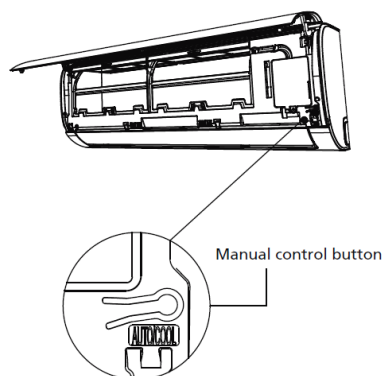
1. Tryck på ON/OFF på fjärrkontrollen.
2. Tryck på MODE knappen och testa följande funktioner.
3. Kyla (COOL) - Välj lägsta möjliga temperaturen.
4. Värme (HEAT)- Välj högsta möjliga temperaturen.
5. Kör varje läge i 5 minuter och kontrollera enligt tabellen nedan.

Moment att testa	OK	FEL
Krypström		
Jordning		
Lock för elanslutning monterade		
Innerdel och utedel, fast monterade		
Läcksökning röranslutningar		
Dräneringsröret fungerar		
Isolerat rören		
Kyl läge		
Värme läge		
Avfuktning läge		
Fläkt läge		
Luftriktare på innerdel rör sig		
Enheten svarar på fjärrkontrollen		

OBS!

Om utomhustemperaturen är lägre än 17° grader går det ej att testköra kylfunktionen från fjärrkontrollen, använd den manuella styrningen för att starta KYL läge.

1. Lyft upp frontpanelen.
2. Den manuella kontrollknappen sitter på högersidan av enheten, se bild



3. Avfallshantering

Europeiska riktlinjer för avfallshantering

Denna apparat innehåller köldmedium och annat miljöfarligt material. Vid avyttring av denna apparat kräver lagen särskild insamling och behandling. Släng inte denna produkt som hushållsavfall eller osorterat avfall.

Vid kassering av denna apparat, har du följande alternativ:

- Ta apparaten till utsedd kommunal avfallsanläggning för elektroniskt skrot.
- Tänk på att anlita en certifierad tekniker för att koppla ifrån gasledningarna så att onödigt gasutsläpp ej uppstår.
- Kassering av denna apparat i skogen eller på andra ställen i naturen, äventyrar din hälsa och är dåligt för miljön. Farliga ämnen kan läcka ut i grundvattnet och komma in i livsmedelskedjan.



4. Informationsservice / Säkerhetsföreskrifter R32

4.1 Kontrollera utrymmet

Innan man börjar arbeta med system som innehåller brandfarliga kylmedel krävs säkerhetskontroller för att säkerställa att risken för antändning minimeras. För reparation i kylsystemet ska följande försiktighetsåtgärder följas före arbetet med systemet.

4.2 Arbetsförfarande

Arbeten ska genomföras enligt ett kontrollerat förfarande för att minimera risken för a brandfarlig gas eller ånga är närvarande medan arbetet utförs.

4.3 Generellt arbetsområde

Alla som arbetar i området ska instrueras om arbetets art och dess risker. Arbeta i begränsade utrymmen bör undvikas. Området runt arbetsutrymmet ska delas av. Se till att området har blivit kontrollerat så att det inte finns brandfarligt material i direkt anslutning.

4.4 Kontrollera förekomsten av kylmedel

Området ska kontrolleras med en lämplig kylmedelsdetektor före och under arbetet, för att säkerställa att gas inte läcker ur enheten. Se till att detekteringsutrustning som används är lämplig för användning med brandfarliga kylmedel.

4.5 Förekomst av brandsläckare

Om heta arbeten ska utföras på kylutrustning eller tillhörande delar, är det lämpligt att det finns brandsläckningsutrustning nära till hand. Ha en CO2 brandsläckare nära till hands.

4.6 Antändningskällor

Person som utför arbete i ett kylsystem som har rör som innehåller eller har innehållit brandfarligt kylmedel ska använda antändningskällor på ett sådant sätt att det inte kan leda till risk för brand eller explosion. Alla möjliga antändningskällor, inklusive cigaretter, bör hållas tillräckligt långt bort från installationsplatsen.

4.7 Ventilerat utrymme

Se till att området är öppet eller att det är tillräckligt ventilerat innan du installerar systemet eller utföra något varmt arbete i systemet. Ventilationen ska på ett säkert sätt sprida det frigjorda kylmedlet och ventileras ut det företrädesvis externt i atmosfären.

4.8 Kontroller av kylutrustning

Om elektriska komponenter ändras ska de vara lämpliga för ändamålet och med rätta specifikation för att användas med brandfarliga köldmedium. Tillverkarens underhålls- och serviceanvisningar ska alltid följas. Om du är osäker, kontakta tillverkarens tekniska avdelning för hjälp.

Följande kontroller ska appliceras på anläggningar som använder brandfarliga kylmedel:

- Ventilationsmaskiner och utlopp fungerar tillräckligt.
- Om en indirekt kylkrets används ska sekundärkretsarna kontrolleras för närvaron av kylmedel; Märkning på utrustningen ska synlig och läsbar.
- Märkning och tecken som är oläsliga ska korrigeras.
- Kylrör eller komponenter installeras i en position där de inte är troliga utsatt för något ämne som kan korrodera utrustningen.

4.9 Kontroller av elektrisk utrustning

Reparation och underhåll av elektriska komponenter ska innefatta säkerhetskontroller och komponentinspektionsförfaranden. Elförsörjningen ska anslutas till kretsen på ett tillfredsställande sätt. Om felet kan inte korrigeras omedelbart men det är nödvändigt att fortsätta driften och tillräcklig tillfällig lösning kan användas. Detta ska rapporteras till ägaren av utrustningen så allt parterna är införstådda med problemet.

Initial säkerhetskontroll ska omfatta

- Detta ska ske på ett säkert sätt för att undvika möjligheten att gnistbildning uppstår.
- Att det inte finns några elektriska komponenter och ledningar som exponeras under laddning, eller återhämtning av systemet.
- Att det finns utrustningen är jordad.

4.10 Reparation av förseglade komponenter

1. Vid reparationer av förseglade komponenter ska alla elektriska förbindelser kopplas från utrustningen före eventuell borttagning av förseglade lock, etc. Om det är absolut nödvändigt att ha en elektrisk matning till utrustning under service, ska en permanent läckagedetektering placeras vid den mest kritiska punkten för att varna för en potentiellt farlig situation.

2. Särskild uppmärksamhet ska ägnas åt följande för att säkerställa om man arbetar med el komponenter, att höljet inte ändras på ett sådant sätt att skyddsnivån påverkas.

Detta ska innefatta skador på kablar, alltför många anslutningar, anslutningar som inte gjorts till originalspecifikationen, skador på tätningar, felaktig montering av packningar, etc.

- Se till att enheten är ordentligt monterad
- Se till att förseglingar eller tätningsmaterial inte har försämrats. Syftet med att förhindra inträngning av brandfarliga ämnen i atmosfären. Ersättningsdelar ska vara i enlighet med tillverkarens specifikationer.

4.11 Reparation egensäkra komponenter

Applicera inga permanenta induktiva eller kapacitansbelastningar på kretsen utan att säkerställa att detta inte överstiger den tillåtna spänningen och strömmen som tillåts för utrustningen. I sig själv säkra komponenter är de enda typerna som kan bearbetas medan de är närvaro av en brandfarlig atmosfär. Byt endast komponenter med delar som anges av tillverkaren.

4.12 Kablage

Kontrollera att kablarna inte utsätts för slitage, korrosion, alltför stort tryck, vibrationer, skarpa kanter eller andra skadliga miljöeffekter. Kontrollen ska också och ta hänsyn till effekter av åldrande eller kontinuerlig vibration från källor som kompressorer eller fläktar.

4.13 Detektion av brandfarliga kylmedel.

Under inga omständigheter får potentiella antändningskällor användas vid sökning efter eller detektering av kylmedelsläckor.

4.14 Läcksokningsmetoder

Följande metoder för läckageupptäckt anses vara acceptabla för system som innehåller brandfarliga köldmedier. Elektroniska läcksökare kan användas för att detektera brandfarliga kylmedel, känsligheten kanske inte är tillräcklig eller kan den behöva om kalibrering. (Detektionsutrustning ska vara kalibrerad i ett kylmedelsfritt område.) Kontrollera att detektorn inte är en potentiell antändningskälla och är lämplig för R32. Läckdetekteringsutrustning ska sättas till en procentsats av LFL av kylmedlet och kalibreras till det använda kylmedlet och lämpligt andelen gas (25% max) bekräftas. Läckdetekteringsvätskor är lämpliga för användning med de flesta kylmedel men

användningen av rengöringsmedel som innehåller klor ska undvikas eftersom klor kan reagera med kylmediet och korrodera kopparröret.

Om en läcka misstänks ska alla öppna lågor avlägsnas eller släckas. Om läckage av kylmedlet finns som kräver hårdlödning ska allt kylmedium återvinnas från systemet. Syrefritt kväve (OFN) ska sedan spoljas genom systemet både före och under lödningsprocessen.

4.15 Avlägsnande och evakuering av kylmedel R32

Vid brytning i kylkretsen för reparationer skall följande förfaranden ska användas, det är viktigt att bästa praxis följs eftersom brandfarlighet är ett övervägande. Följande förfarande skall följas:

- Töm ur kylmedlet
- Rensa kretsen med inert gas
- Evakuera igen
- Rena igen med inert gas
- Öppna kretsen

Kylmedlet skall återvinnas i rätt återvinningscylindrar. Systemet ska spoljas med OFN för att göra enheten ren och säker. Denna process kan behöva upprepas flera gånger. Tryckluft eller syre ska inte användas för denna uppgift. Spolning kan uppnås genom att vakuumet i systemet stannar med OFN och fortsätter fylla tills arbetstrycket uppnås, lufta till atmosfären och slutligen dra ner till ett vakuum. Denna process ska upprepas tills inget kylmedel finns inom systemet.

När den slutliga OFN-laddningen är klar ska systemet avluftas till atmosfärstryck för att möjliggöra att arbete kan äga rum. Denna operation är absolut nödvändig om hårdlödningsoperationerna på rörarbete ska äga rum.

4.16 Fyllning av kylmedel R32

Förutom att konventionella laddningsprocedurer ska följande krav följas:

- Slangar ska vara så korta som möjligt för att minimera mängden kylmedel som finns i dem.
- Cylindrarna ska hållas upprätt.
- Se till att kylsystemet är jordat innan du fyller systemet med kylmedel.
- Viktigt att inte överfylla systemet.
- Innan systemet fylls upp ska det provas med OFN eller vacuum testas. Ett uppföljningsläcktest ska utföras innan du lämnar platsen.

4.17 Avveckling

Innan du utför den här proceduren är det viktigt att du är helt bekant med utrustningen och alla detaljer.

Om analys krävs innan återanvändning av återvunnet kylmedel. Det är viktigt att:

- a) Bli bekant med utrustningen och dess funktion.
- b) Isolera systemet elektriskt.
- c) Innan arbetet genomförs, se till att:
 - mekanisk hanteringsutrustning är tillgänglig vid behov för hantering av kylmedelscylindrar.
 - personlig skyddsutrustning är tillgänglig och används korrekt.
 - Återvinningsprocessen övervakas hela tiden av en behörig utbildad tekniker.
 - Återvinningsutrustning och cylindrar uppfyller gällande standarder.
- d) Om möjligt, sug ner kylmedelssystemet.
- e) Överfyll inte cylindrarna. (Högst 80% volym flytande laddning).
- f) Överstiga inte cylinderns maximala arbetstryck, även tillfälligt.
- g) När cylindrarna är fyllda korrekt och processen är klar, se till att cylindrarna och utrustningen avlägsnas snabbt från platsen och alla isolerings ventiler på utrustningen är av stängda.
- h) Återvunnet kylmedel får inte laddas i annat kylsystem om det inte har rengjorts och kontrollerats.

4.18 Märkning

Utrustningen ska märkas med angiven mängd kylmedium. Om det är extra fyllt skall detta dokumenteras och vara daterad och undertecknad av behöriga kyltekniker. Kontrollera att det finns etiketter på utrustning som anger att utrustningen innehåller brandfarligt kylmedel.

4.19 Återhämtning av kylmedel R32

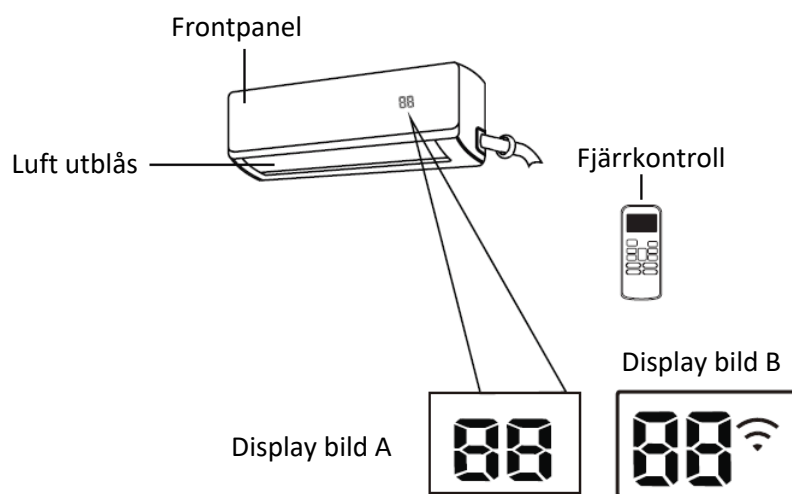
- Vid avlägsnande av kylmedel från ett system, antingen för service eller avveckling, är det god praxis att kylmedlet tas bort säkert.
- Vid överföring av kylmedel till återvinningscylindrar, se till att rätt återvinningscylindrar användes. Alla återvinningscylindrar som ska användas är utrustade för återvunnet kylmedel och märkt för det här kylmediet R32 (dvs speciella cylindrar för återvinning av kylmedel). Cylindrarna ska vara kompletta med tryckavlastningsventil och tillhörande avstängningsventiler i god arbetsordning.
- Tomma återvinningscylindrar evakueras och kyles om möjligt före återhämtning.
- Återvinningsutrustningen ska vara i god ordning med en uppsättning instruktioner angående den utrustning som finns till hands och ska vara lämplig för återvinning av brandfarliga kylmedel. Dessutom ska en uppsättning kalibrerade vågar vara tillgängliga och i gott skick.
- Slangarna ska vara komplett med läckagefria kopplingskopplingar och i gott skick.
- Det återvunna kylmediet ska returneras till kylmedelsleverantören eller återvinningsstation.
- Blanda inte olika kylmedel i återvinningsenheter och speciellt inte i återvinningscylindrar.
- Om kompressorer eller kompressoroljor ska avlägsnas, se till att de evakueras till en acceptabel nivå för att säkerställa att det brandfarliga kylmediet inte utgör någon fara.

4.20 Transport, märkning och lagring av enheter

1. Transport av utrustning som innehåller brandfarliga kylmedel.
Överensstämmelse med transportreglerna
2. Märkning av utrustning med skyltar.
Överensstämmelse med lokala bestämmelser.
3. Kassering av utrustning med brandfarliga kylmedel.
Överensstämmelse med nationella bestämmelser
4. Förvaring av utrustning / apparater.
Lagring av utrustning ska överensstämma med tillverkarens instruktioner.
5. Förvaring av packad (osåld) utrustning.
Förvaringspaketets skydd bör konstrueras så att mekanisk skada på utrustning inuti förpackningen inte kommer att orsaka läckage av kylmedel.
Det maximala antalet utrustningsdelar som lagras tillsammans.
Bestämd enligt lokala föreskrifter.

5. Specifikation och funktion

5.1 Enhetens delar



" **ON** " visas i 3 sekunder när:

- TIMER ON aktiveras.
- FRESH, SWING, TURBO aktiveras.

" **OF** " visas i 3 sekunder när:

- TIMER ON avaktiveras.
- FRESH, SWING, TURBO avaktiveras.

" **cF** " visas när anti-cold är aktiverat.

" **dF** " visas när enheten avfrostar.

" **SC** " visas när enheten gör en självrengöring.

"  " visas när WiFi kontroll är aktiverad.

Display koder
förklaringar

*I fläktläge "FAN" visar displayen rumstemperaturen.
I övriga lägen som värme, kyla, avfuktning och auto
visas vald temperaturinställning.*

5.2 Funktioner

- AUTO START, vid strömavbrott återstartar enheten med senaste inställningarna.
- WiFi, fjärrstyr din enhet när du inte är hemma.
- KÖLDMEDIE LÄCKAGE, vissa modeller visar "EC" i displayen om det är köld-medieläckage.
- SLEEP (sova) funktion används för att minska energi medan du sover (och inte behöver samma temperaturinställningar som när du är vaken). Denna funktionen kan bara aktiveras via fjärrkontrollen.

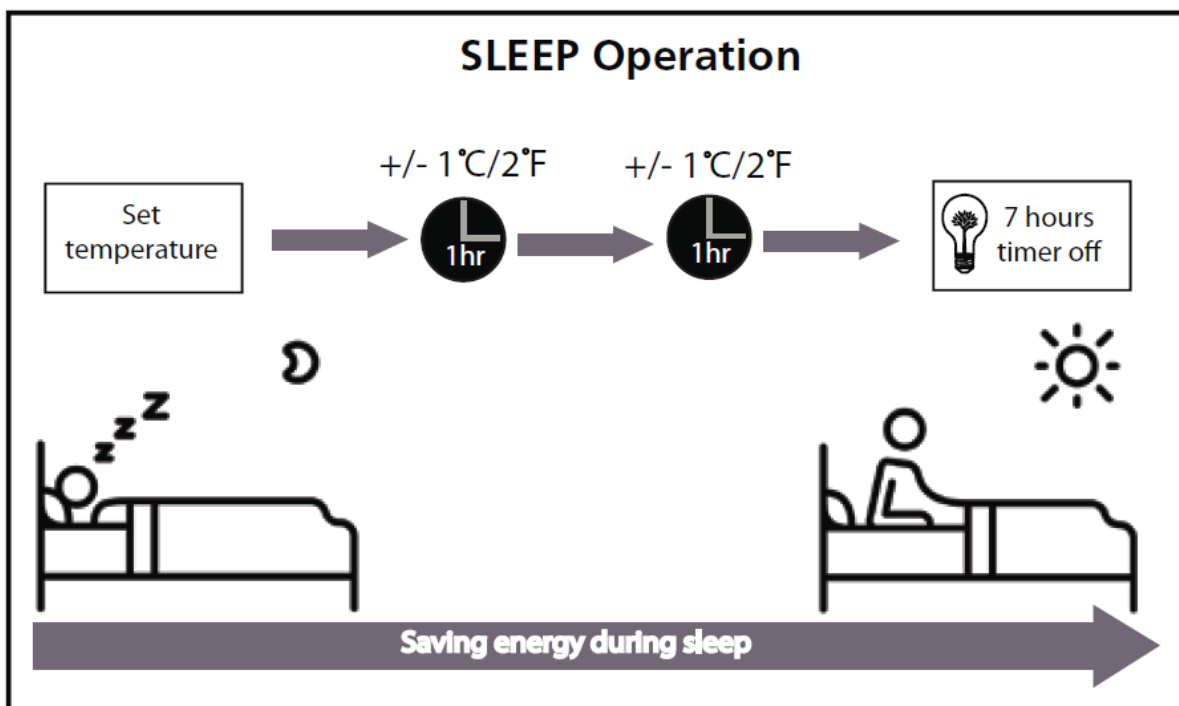
Tryck på knappen SLEEP när du är redo att gå och lägga dig.

I kyl läge "COOL" kommer enheten öka temperaturen med 1 °C efter en timme, och kommer sedan att öka ytterligare 1 °C efter ytterligare en timme.

När enheten är i värmeläge "HEAT", kommer den att minska temperaturen med 1 °C efter en timme, och kommer att minska ytterligare 1 °C efter ytterligare en timme.

Det kommer att hålla den nya temperaturen under 5 timmar, därefter kommer enheten stängs av automatiskt.

Obs! SLEEP funktionen är inte tillgänglig i fläkt "FAN" eller avfuktning "DRY" läge.

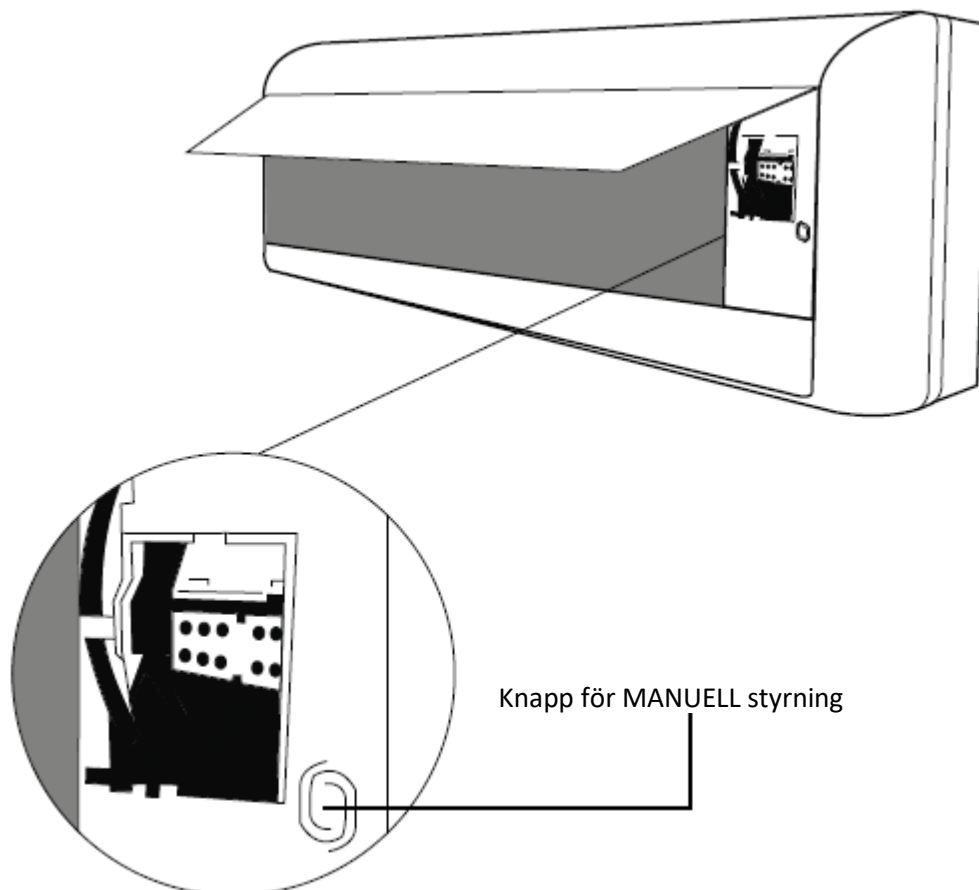


5.3 Manuell drift

- I händelse av att fjärrkontrollen inte fungerar, kan enheten manövreras manuellt med manuell styrning av knappen på inomhusenheten.
- Observera att manuell drift inte är en långsiktig lösning.
- Den manuella knappen är endast avsedd för test och nödmanövrering.
- Använda denna funktion om fjärrkontrollen är förlorad och det är absolut nödvändigt.

Hur man använder manuell drift:

1. Öppna frontpanelen på inomhusenheten.
2. Hitta den manuella styrningsknappen på den högra sidan av enheten.
3. Tryck på knappen en tid för att aktivera AUTO drift.
4. Tryck på manuell styrningsknappen igen för att aktivera kyl läge.
5. Tryck på knappen en tredje gång för att stänga av enheten.
6. Stäng frontpanelen.



6. Underhåll och service

6.1 Rengöring av inomhusenheten

STÄNG ALLTID AV ENHETEN OCH BRYT STRÖMMEN INNAN RENGÖRING ELLER SERVICE!

TÄNK PÅ:

- Använd endast en mjuk, torr trasa för att torka enheten ren.
- Om enheten är särskilt smutsig kan du använda en trasa indränkt i varmt vatten för att torka rent.
- Använd inte kemikalier eller kemiskt behandlade dukar för att rengöra enheten.
- Använd inte bensen, thinner, polermedel eller andra lösningsmedel för att rengöra enheten. Det kan göra så att plastytan spricker eller deformeras.
- Använd inte vatten varmare än 40 °C för att rengöra den främre panelen. Detta kan leda till att panel deformeras eller missfärgas.

Rengöring av filter:

Ett igensatt luftfilter kan minska effektiviteten i din värmepump avsevärt, det kan även försvåra för avfrostningsfunktionen. Rengör allra helst filtret en gång i månaden.

VID NYINSTALLATION REKOMMENDERAS MAN ATT RENGÖRA FILTREN EFTER ETT PAR DAGAR.

1. Lyft frontpanelen på inomhusenheten.
2. Ta tag i fliken på änden av filtret, lyft upp och dra det mot dig, bild 1.
3. Dra nu ut filtret, bild 2.
4. Rengör det stora luftfiltret med varmt tvålatten. Var noga med att använda ett mildt rengöringsmedel, bild 3.
5. Skölj filtret med färskt vatten och skaka sedan av överflödigt vattnet.
6. Torka det på en sval och torr plats, och avstå från att utsätta det för direkt solljus.
7. När det är torrt, sätt tillbaka filtret i inomhusenheten.
8. Stäng frontpanelen på inomhusenheten.

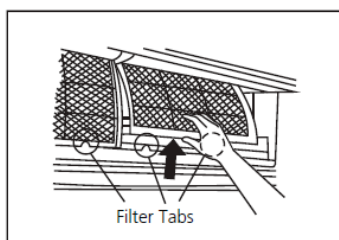


Bild 1

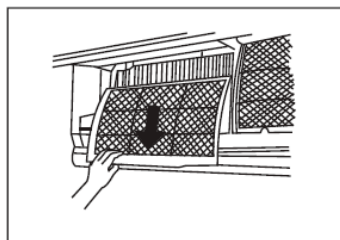


Bild 2

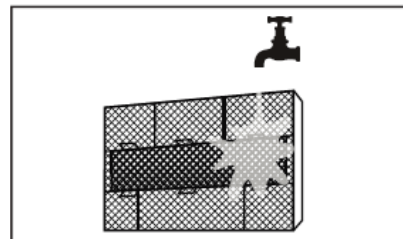
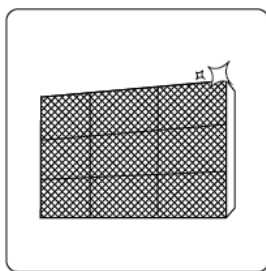


Bild 3

6.2 Avställning / Uppstart

Om du inte ska använda enheten under en längre tid, gör följande:



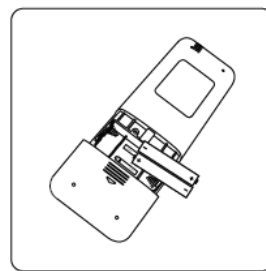
Rengör filtren



Kör enheten i
FLÅKT läge för att
torka ur den

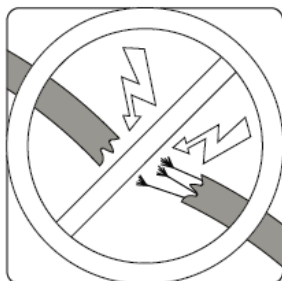


Stäng av och kopp-
la ur strömmen

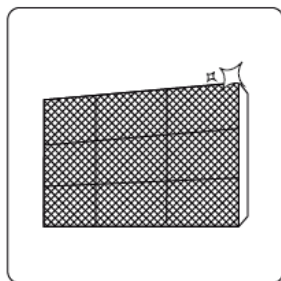


Ta ur batterierna ur
fjärrkontrollen

Uppstart efter längre tids avställning



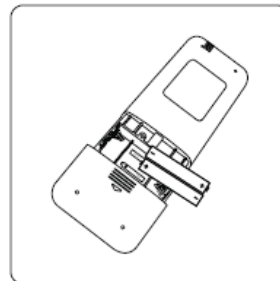
Kontrollera alla
elanslutningar



Rengör filtren



Kontrollera läckor



Sätt i nya batterier



Se till att inget blockerar luftintag och utblås

**Starta ALLTID upp i KYL läge ett par minuter
innan växling till värmeläge efter en längre
tids avställning**

7. Felsökning

SÄKERHETSÅTGÄRDER

Om något av följande inträffat, **stäng omedelbart av enheten!**

- Nätsladden är skadad eller onormalt varm.
- Det luktar bränt.
- Enheten avger höga eller onormala ljud.
- Säkringen eller jordfelsbrytaren löser ut ofta.
- Vatten rinner eller andra föremål faller ur inomhusenheten.

**FÖRSÖK INTE att åtgärda dessa själv. KONTAKTA en auktoriserad service-
tekniker OMEDELBART!**

7.1 Driftstörningar som ej är fel

Följande problem är inte fel och i de flesta fall kommer det inte krävas någon reparation.

Problem	Möjlig orsak
Enhetsen sätts ej på eller stängs ej av när man trycker på ON/OFF knappen.	Enhetsen har en 3-minuters skyddsfunktion som förhindrar enhetsen från överbelastning. Enhetsen kan inte återstartas inom tre minuter efter att den stängts av.
Enhetsen ändrar sig från COOL/HEAT till FAN läge.	Enhetsen kan ändra sin inställning för att förhindra att frost bildas på enhetsen. När temperaturen ökar, startar enhetsen i tidigare valt läge igen. Den inställda temperaturen har uppnåtts, vilket gör att enhetsen stänger av kompressorn. Enhetsen kommer att fortsätta när temperaturen sjunker igen.
Inomhusenheten avger ånga.	Kan inträffa vid KYL-läge om fuktigheten är extremt hög samtidigt som enhetsen ska kyla i mycket varm luft.
Utomhusenheten avger ånga.	När enhetsen startar i värmeläge efter avfrostning, kan vit dimma avges på grund av fukt som genereras från avfrostningsprocessen.
Inomhusenheten avger ljud.	Ett brusande luftljud kan uppstå när jalusin återställer sin position. Ett gnisslande ljud kan uppstå efter att man har kört enhetsen i HEAT läge på grund av expansion och kontraktion av enhetsens plastdelar.
Utomhusenheten avger ljud.	Enhetsen kommer att göra olika ljud baserat på dess nuvarande driftläge.
Damm kommer från inomhus eller utomhus-enhetsen.	Enhetsen kan samla damm under längre perioder av icke-användning, som kommer att avges när enhetsen är påslagen.
Både inomhus- och utomhusenheten avger ljud.	Svagt väsande ljud under drift: Detta är normalt och orsakas av köldmedium som strömmar genom både inomhus och utomhus enhetsen. Svagt väsande ljud när systemet startar, stoppas eller avfrostas: Detta ljud är normalt och orsakas av att köldmediet ändrar riktning i enhetsen. Gnisslande ljud: Normal expansion och kontraktion av plast- och metalldelar som orsakas av temperaturförändringar under drift kan orsaka gnisslande ljud.
Enhetsen avger lukt.	Enhetsen kan absorbera lukt från omgivningen (t.ex. möbler, mat, cigaretter, etc.) som kan avges under drift. Enhetsens filter har blivit möjligt och bör rengöras.
Fläkten i utomhusenheten fungerar ej.	Under drift är fläkthastigheten kontrollerad för att optimera driften av produkten, den kanske ej behövs för tillfället.
Drift är oregelbunden, oförutsägbar eller enhet är känslig.	Störningar från mikro vågsugnar, mobilsändare och annan elektronik kan orsaka att enhetsen ej fungerar korrekt. Om sådant inträffar kan du prova följande: <ul style="list-style-type: none"> • Bryt strömmen, för att sedan återansluta. • Tryck på ON / OFF knappen på fjärrkontrollen för att starta om driften.

7.2 Felsökning

Problem	Trolig orsak	Lösning
Enheten startar inte.	Strömavbrott.	Vänta till strömmen återkommer.
	Strömmen är bruten.	Sätt på strömmen.
	Säkringen är trasig.	Byt säkring.
	Fjärrkontrollsbatterierna är slut.	Byt batteri.
	Enhetens 3 minuters skydd har aktiverats.	Vänta 3 minuter efter omstart.
	Timerfunktionen är aktiverad.	Stäng av Timerfunktionen.
Dålig prestanda i KYL läge.	Temperaturinställningen kan vara högre än det omgivande rumstemperatur.	Sänk temperaturinställningen.
	Värmeväxlaren på inomhus- och utomhusenheten är igensatta av damm etc.	Rengör dessa.
	Luftfiltret på inomhusenheten är igensatt.	Rengör detta.
	Luftintag eller utlopp är blockerade på någon av enheterna.	Rengör och tag bort det som blockerar.
	Dörrar eller fönster är öppna.	Se till att dörrar och fönster är stängda.
	Stark värme som genereras av direkt solljus.	Stäng fönster och gardiner under perioder av hög med hög värme eller kraftigt solsken.
	Alltför många värmekällor i rummet (människor, datorer, elektronik, etc.).	Reducera värmekällorna.
Lågt tryck på köldmedium, måste kontrolleras av behörig tekniker. Lösning är att tekniker identifierar och åtgärdar läcka, återfyller även med nytt köldmedium.	Leta efter läckor, om nödvändig fyll på köldmedium, kontakta servicetekniker.	
Enheten startar och stoppar hela tiden.	För mycket eller för lite köldmedium i kretsen.	Leta efter läckor, om nödvändig fyll på köldmedium, kontakta servicetekniker.
	Ej komprimerad gas eller luft har kommit in i systemet.	Kontakta servicetekniker som tömmer och återfyller gasen.
	Kompressorn är trasig.	Kontakta servicetekniker som byter kompressor.
	Spänningen är för hög eller låg.	Kontakta en elektriker som kontrollera spänningen.
Dålig prestanda HEAT läge.	Utomhustemperaturen är för låg.	Komplettera med en annan värmekälla.
	Köldrass genom dörrar, fönster eller det borrarade hålet för rören.	Täta alla dessa.

Problem	Trolig orsak	Lösning
Dålig prestanda HEAT läge.	Lågt tryck på köldmedium, måste kontrolleras av behörig tekniker.	Lösning är att tekniker som identifierar och åtgärdar läcka, återfyller även med köldmedium.
indikatorlampan blinkar. Felkoder visas i inomhusenhetens display: <ul style="list-style-type: none"> • E0, E1, E2... • P1, P2, P3... • F1, F2, F3... 	Om felkod visas vänta i cirka 10 minuter. Starta om enheten, eller bryt strömmen ett par minuter och sedan starta igen. Problemet kan lösa sig själv. Om problemet kvarstår, koppla bort strömmen och kontakta en servicetekniker.	

**OM PROBLEM KVARSTÅR.
KONTAKTA DIN ÅTERFÖRSÄLJARE ELLER
NÄRMASTE SERVICETEKNIKER:**

7.3 Felkoder

Driftlampa	Timer lampa	Display	Status
★ 1 gång	X	EO	EEPROM fel inomhusenheten.
★ 2 gånger	X	E1	Kommunikationsfel inomhus/utomhus enhet.
★ 4 gånger	X	E3	Felaktig fläktmotor innerdel.
★ 5 gånger	X	E4	Felaktig sensor T1 inomhustemp.
★ 6 gånger	X	E5	Felaktig sensor T2 evaporator innerdel.
★ 7 gånger	X	EC	Köldmedieläckage.
★ 1 gång	O	F0	Skydd för överbelastningsström.
★ 2 gånger	O	F1	Felaktig sensor T4 utomhus sensor.
★ 3 gånger	O	F2	Felaktig sensor T3 förångar sensor.
★ 4 gånger	O	F3	Felaktig sensor T5 hetgas sensor
★ 5 gånger	O	F4	EEPROM fel på utomhusenheten
★ 6 gånger	O	F5	Felaktig fläktmotor utomhusenhet
★ 1 gång	★	P0	IPM-fel eller IGBT överströmsskydd
★ 2 gånger	★	P1	Över- eller underspänningsskydd
★ 3 gånger	★	P2	Skydd för hög temperatur på IPM modul eller kompressorn
★ 5 gånger	★	P4	Inverter fel kompressor

O = LYSER X = AV ★ = BLINKAR

DISPLAY FEL

Felsymptom: Displayen visar en förvrängd kod eller en kod som inte är en felkod i manualen eller temperaturavläsning visar felaktiga symboler.

Felsökning: Går det att köra i MANUELLT driftläge är det fel på antingen displayen och mottagaren eller inomhusdelens kretskort.

8. Fjärrstyrning

8.1 Via WiFi

Styr din nya Invest Living MSA värmepump via WiFi.

Vårt WiFi-Interface med styrning via app, gör det möjligt att styra din värmepump, oavsett om du är ute på resande fot eller hemma i soffan!

Köp till:
Invest Living Smart WiFi M
 Art nr:7350035680429



8.2 Via GSM

Styr din värmepump och kontrollera temperaturen även när du inte är hemma. Utmärkt till sommarhuset. Detta görs med en extern modul. Det finns 2 fabrikat som fungerar med Invest Living MSA.

Dessa kan köpas hos våra återförsäljare.

Om ni väljer att styra via GSM skall ni välja fabrikat MIDEA.

Detta beror på att styrningen i värmepumpen tillverkas av MIDEA.



Invest Living

Scandinavian heat pumps

Invest Living Scandinavia AB

Gyllings väg 9, 572 35 Oskarshamn, Sverige

0491-40 30 00, info@investliving.se

www.investliving.se