

LCM3-27

Luft/luft värmepump

Installations- och användarmanual



Invest Living
Scandinavian heat pumps

Säkerhet och försiktighetsåtgärder	1
Läs Säkerhetsföreskrifter före drift och installation.....	1
Användning av produkten.....	1
Rengöring och underhåll.....	1
Elektriska varningar.....	2
Installation av produkt.....	2
Användning av R32/R290 köldmedium	3
För R32 modeller när de förvaras i ett lager:.....	3
Varning.....	3
Europeiska riktlinjer för avfall	3
Användarmanual	5
Enhetens Delar	5
Driftstemperaturer	6
Rekommenderat temperaturområde	6
Funktioner	7
Skydda kompressorn.....	7
Anti-kall luft	7
Avfrostning.....	7
Automatisk omstart	7
Vit dimma från inomhusenheten.....	7
Onaturligt ljud kommer från enheten.....	7
Damm blåser ut från inomhusenheten.....	7
Lukt kommer från inomhus enheten	8
Enheten går in I FAN läge endast från COOL- eller HEAT-läge.....	8
Uppvärmnings läge	8
Felsökning	9
Säkerhets föreskrifter	9
Vanliga Problem.....	9
Felsökning	10
Accessories.....	11
Installationsmanual	12
Sammanfattning.....	12
Installationsordning	12
Installationsdiagram	13
Specifikationer	14
Modeller utan snabbkopplingar	14
Modeller med snabbkopplingar.....	14
Installation av utomhusdel.....	15
Välj installationsplats	15

Montera dräneringsrör	16
Förankring av utomhusdelen	16
Köldmedierör anslutning	17
Oljefällor	17
Kapa Rör	17
Avlägsna Grader	18
Flarea rörändar	18
Anslut Rör	19
Kabeldragning	20
Kabeldragning Utomhusdel	21
Luftomkopplare	22
Kabelschema	23
Evakuering av luft.....	24
Förberedelser och försiktighetsåtgärder	24
Säkerhets- och läckagekontroll	25
Kontroll av elsäkerhet	25
Kontroll av gasläckage.....	25
Funktion för automatisk kabel-/rörkorrigering	26
Så här aktiverar du den här funktionen	26
Testkörning.....	27
Innan Testkörning	27
Instruktioner för testkörning	27

Säkerhet och försiktighetsåtgärder

Läs Säkerhetsföreskrifter före drift och installation

Felaktig installation på grund av att instruktionerna ignoreras kan orsaka allvarliga skador eller personskador. Allvarlighetsgraden av potentiella skador klassificeras som antingen en VARNING eller FÖRSIKTIGHET.

Varning

Denna apparat kan användas av barn från 8 år och uppåt och personer med nedsatt fysiska, sensoriska eller mentala förmågor eller brist på erfarenhet och kunskap om de har givits övervakning eller instruktioner om användning av apparaten på ett säkert sätt och förstå farorna involverad. Barn får inte leka med apparaten. Rengöring och användarunderhåll får inte gjord av barn utan tillsyn (EN-standardkrav).

Denna apparat är inte avsedd att användas av personer (inklusive barn) med nedsatt fysisk, sensorisk eller mentala förmågor, eller brist på erfarenhet och kunskap, såvida de inte har fått handledning eller instruktioner om användning av apparaten av en person som ansvarar för deras säkerhet. Barn bör övervakas för att säkerställa att de inte leker med apparaten.

Användning av produkten

- *Om en onormal situation uppstår (som en brinnande lukt), stäng omedelbart av enheten och koppla bort strömmen. Ring din återförsäljare för instruktioner för att undvika elektriska stötar, brand eller personskador.*
- *För inte in fingrar, stavar eller andra föremål i luftinloppet eller luftutloppet. Detta kan orsaka skada, eftersom fläkten kan rotera med höga hastigheter.*
- *Använd inte brandfarliga sprayer som hårspray, lack eller färg nära enheten. Detta kan orsaka brand eller förbränning.*
- *Använd inte luftkonditioneringen på platser nära eller runt brännbara gaser. Utsläppt gas kan samlas runt enheten och orsaka explosion.*
- *Använd inte din luftkonditionering i ett vått rum som ett badrum eller tvättstuga. För mycket exponering för vatten kan orsaka kortslutning av elektriska komponenter.*
- *Utsätt inte kroppen direkt för kall luft under en längre period.*
- *Låt inte barn leka med luftkonditioneringen. Barn måste alltid övervakas runt enheten.*
- *Om luftkonditioneringsapparaten används tillsammans med brännare eller andra värmeanordningar, ventiler rummet noggrant för att undvika syrebrist.*

I vissa funktionella miljöer, såsom kök, serverrum etc. rekommenderas starkt användning av specialdesignade luftkonditioneringsenheter.

Rengöring och underhåll

- *Stäng av enheten och koppla bort strömmen före rengöring. Underlåtenhet att göra detta kan orsaka elektriska stötar.*
- *Rengör inte luftkonditioneringsapparaten med stora mängder vatten.*
- *Rengör inte luftkonditioneringsapparaten med brännbara rengöringsmedel. Brännbara rengöringsmedel kan orsaka brand eller deformation.*

Elektriska varningar

- Dela inte eluttaget med andra apparater. Felaktig eller otillräcklig strömförsörjning kan orsaka brand eller elektriska stötar.
- Produkten måste vara ordentligt jordad vid installationen, annars kan elektriska stötar uppstå.
- För allt elektriskt arbete, följ alla lokala och nationella ledningsstandarder, föreskrifter och installationshandboken. Anslut kablarna ordentligt och kläm fast dem ordentligt för att förhindra att yttre krafter skadar terminalen. Felaktiga elektriska anslutningar kan överhettas och orsaka brand och kan också orsaka chock. Alla elektriska anslutningar måste göras enligt det elektriska anslutningsdiagrammet på panelerna på inomhus- och utomhusenheterna.
- Alla ledningar måste vara ordentligt anordnade för att säkerställa att styrkortets lock kan stängas ordentligt. Om kontrollpanelens lock inte är ordentligt stängt kan det leda till korrosion och orsaka att anslutningspunkterna på terminalen värms upp, fattar eld eller orsakar elektriska stötar.
- Om du ansluter ström till fasta ledningar, en allpolig fränkopplingsanordning som har minst 3 mm avstånd i alla poler och har en läckström som kan överstiga 10 mA, måste restströmanordningen (RCD) med en nominell återstående driftsström som inte överstiger 30 mA och fränkoppling införlivas i de fasta ledningarna i enlighet med ledningsreglerna.

TA DEL AV SÄKRINGSSPECIFIKATIONERNA

Luftkonditioneringens kretskort (PCB) är utformat med en säkring för att ge överströmsskydd. Specifikationerna för säkringen är tryckta på kretskortet, såsom:

T3.15AL/250VAC, T5A/250VAC, T3.15A/250VAC, T5A/250VAC, T20A/250VAC, T30A/250VAC osv.

OBS: För enheter med köldmedium R32 eller R290 kan endast den blästersäkra keramiska säkringen användas.

Installation av produkt

- Installation måste utföras av en auktoriserad återförsäljare eller specialist. Felaktig installation kan orsaka vattenläckage, elektriska stötar eller brand
- Installation måste utföras enligt installationsanvisningarna. Felaktig installation kan orsaka vattenläckage, elektriska stötar eller brand.
- Kontakta en auktoriserad servicetekniker för reparation eller underhåll av denna enhet. Denna apparat ska installeras i enlighet med nationella ledningsföreskrifter
- Använd endast de medföljande tillbehören, delarna och specificerade delarna för installation. Användning av icke-standardiserade delar kan orsaka vattenläckage, elektriska stötar, brand och kan orsaka att enheten misslyckas.
- Installera enheten på en fast plats som kan stödja enhetens vikt. Om den valda platsen inte kan stödja enhetens vikt, eller om installationen inte görs korrekt, kan enheten falla ner och orsaka allvarliga personskador.
- Installera dräneringsrör enligt instruktionerna i denna handbok. Felaktig dränering kan orsaka vattenskador på ditt hem och egendom.
- Installera inte enheten inom 1 meter från brännbara material.
- Installera inte enheten på en plats som kan utsättas för brännbara gasläckor. Om brännbar gas ackumuleras runt enheten kan det orsaka brand.
- Slå inte på strömmen förrän allt arbete har slutförts.
- Om du flyttar enheten, kontakta erfarna servicetekniker för fränkoppling och ominstallation av enheten.

OBS:

- *Denna enhet innehåller fluorerade växthusgaser. För specifik information om typen av gas och mängden, se relevant etikett på själva enheten eller "Bruksanvisning - Produktblad" i utomhusenhetens förpackning.*
- *Installation, service, underhåll och reparation av denna enhet måste utföras av en certifierad tekniker.*

- Avinstallation och återvinning av produkter måste utföras av en certifierad tekniker.
- För utrustning som innehåller fluorerade växthusgaser i mängder om 5 ton koldioxidekvivalenter eller mer, men mindre än 50 ton CO₂-ekvivalenter, Om systemet har ett läckagedetekteringssystem installerat måste det kontrolleras för läckage minst var 24:e månad.
- När enheten kontrolleras för läckor behövs korrekt registrering av alla kontroller.

Användning av R32/R290 köldmedium

När brandfarligt köldmedium används ska apparaten förvaras i ett väl ventilerat utrymme där rumsstorleken motsvarar den rumsyta som anges för drift.

För R32 modeller när de förvaras i ett lager:

Apparaten ska installeras, användas och förvaras i ett rum med en golvyta större än X m². Apparaten får inte installeras i ett oventilerat utrymme om detta utrymme är mindre än X m².

(Se följande formulär).

Mängd (kg)	Installationshöjd (m)	Minsta rumsyta (m ²)	Mängd köldmedium (kg)	Installationshöjd (m)	Minsta rumsyta (m ²)
1.0	0.6 /1.8 /2.2	9 /1 /1	1.95	0.6 /1.8 /2.2	33 /4 /2.5
1.1	0.6 /1.8 /2.2	10.5 /1.5 /1	2.05	0.6 /1.8 /2.2	36 /4 /3
1.2	0.6 /1.8 /2.2	12.5 /1.5 /1	2.15	0.6 /1.8 /2.2	40 /4.5 /3
1.3	0.6 /1.8 /2.2	14.5 /2 /1.5	2.25	0.6 /1.8 /2.2	43.5 /5 /3.5
1.4	0.6 /1.8 /2.2	17/2 /1.5	2.35	0.6 /1.8 /2.2	47.5/5.5 /4
1.5	0.6 /1.8 /2.2	19.5 /2.5 /1.5	2.45	0.6 /1.8 /2.2	51.5 /6 /4
1.6	0.6 /1.8 /2.2	22 /2.5 /2	2.55	0.6 /1.8 /2.2	56 /6.5 /4.5
1.7	0.6 /1.8 /2.2	25 /3 /2	2.65	0.6 /1.8 /2.2	60.5/7 /4.5
1.8	0.6 /1.8 /2.2	28 /3.5 /2.5	2.75	0.6 /1.8 /2.2	65 /7.5 /5
1.9	0.6 /1.8 /2.2	31/3.5 /2.5	2.85	0.6 /1.8 /2.2	70 /8 /5.5

Varning

- Stäng av enheten och koppla bort strömmen om du inte ska använda den på länge.
- Stäng av och koppla ur enheten under stormar.
- Se till att kondensvatten kan rinna obehindrat från enheten.
- Använd inte enheten med våta händer. Detta kan orsaka elektriska stötar.
- Använd inte enheten för något annat ändamål än dess avsedda användning.
- Klättra inte upp på eller placera föremål ovanpå utedelen.
- Låt inte luftkonditioneringen arbeta under långa perioder med dörrar eller fönster öppna, eller om luftfuktigheten är mycket hög.

Europeiska riktlinjer för avfall

Denna märkning som visas på produkten eller dess litteratur indikerar att avfall som är elektrisk och elektrisk utrustning inte ska blandas med vanligt hushållsavfall.



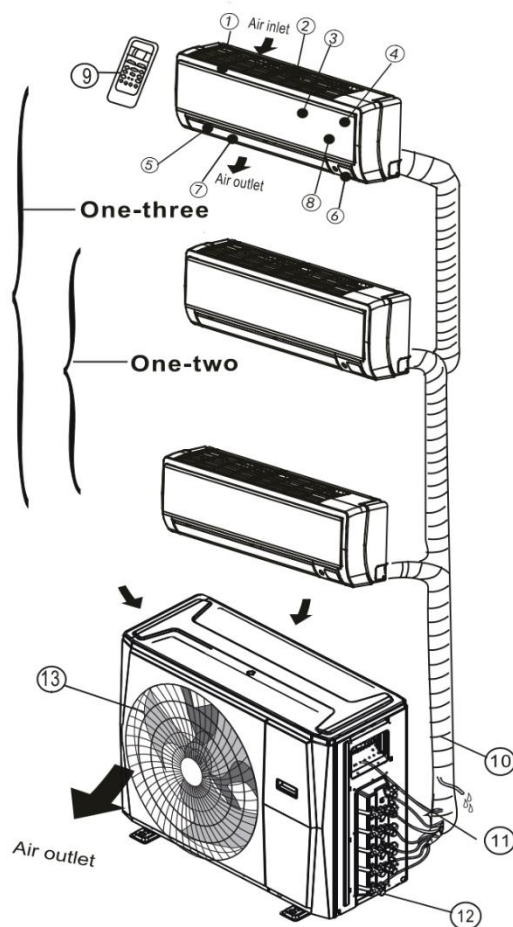
Korrekt kassering av denna produkt
(Avfall som utgörs av eller innehåller elektrisk och elektronisk utrustning)

Denna apparat innehåller köldmedium och andra potentiellt farliga material. Vid bortskaffande av denna apparat kräver lagen särskild insamling och behandling. Kassera inte denna produkt som hushållsavfall eller osorterat.

Obs: Att kasta denna apparat i skogen eller andra naturliga omgivningar äventyrar din hälsa och är dålig för miljön. Farliga ämnen kan läcka ut i grundvattnet och komma in i livsmedelskedjan.

Användarmanual

Enhetens Delar



Indoor Unit

- 1 Panelram
- 2 Bakre luftintag
- 3 Frontpanelen
- 4 Luftreningsfilter & luftfilter
- 5 Horisontell lamell
- 6 LCD-skärmfönster
- 7 Vertikal lamell
- 8 Knappen Manuell kontroll
- 9 Hållare, fjärrkontroll

Outdoor Unit

- 10 Dräneringslang, köldmedieanslutningsrör
- 11 Anslutningskablar
- 12 Stoppventil
- 13 Fläkt huva

Driftstemperaturer

När din enhet används utanför följande temperaturintervall kan vissa säkerhetsfunktioner aktiveras och få enheten att inaktiveras.

Rekommenderat temperaturområde

	Cool Läge	Heat Läge	Dry Läge	För Utomhusenheter Med Vevhusvärmare.
Rums Temp	17°C - 32°C	0°C - 30°C	10°C - 32°C	När utomhustemperaturen är under 0°C rekommenderar vi starkt att enheten alltid är ansluten för att säkerställa jämn pågående prestanda.
Utomhus Temp	0°C - 50°C	-15°C - 24°C	0°C - 50°C	
	-15°C - 50°C (Specifika modeller)			
	0°C - 52°C (Specifika modeller)		0°C - 52°C (Specifika modeller)	

Obs: Rummets relativa luftfuktighet är mindre än 80%. Om enheten arbetar i miljöer med ett överskott av denna siffra kan kondens bildas på enhetens yta. Ställ in det vertikala luftflödesspjället till dess maximala vinkel (vertikalt mot golvet) och slå på HIGH fläkthastighetsläge.

Gör följande för att ytterligare optimera enhetens prestanda:

- Håll dörrar och fönster stängda.
- Begränsa energianvändningen genom att använda TIMER ON och TIMER OFF-funktionerna.
- Blockera inte luftinlopp eller utlopp.
- Kontrollera och rengör luftfilter regelbundet.

Funktioner

Skydda kompressorn

Kompressorn kan inte startas om förens 3 minuter efter att den stannat

Anti-kall luft

Enheten är utformad för att inte blåsa kall luft i HEAT-läge, när inomhusvärmväxlaren befinner sig i en av följande tre situationer och den inställda temperaturen inte har uppnåtts.

- A. När uppvärmningen precis har börjat.
- B. Under avfrostning.
- C. Uppvärmning vid låg temperatur.

Inomhus- eller utomhusfläkten slutar gå vid avfrostning.

Avfrostning

Frost kan genereras på utomhusenheten under en värmecykel när utomhustemperaturen är låg och luftfuktigheten är hög, vilket resulterar i en lägre värmeeffektivitet i enheten.

Under dessa förhållanden stoppar enheten uppvärmningen och börjar avfrosta automatiskt.

Tiden för avfrostning kan variera från 4 till 10 minuter, beroende på utomhustemperaturen och mängden frostupbyggnad på utomhusenheten.

Automatisk omstart

Vid strömavbrott stannar systemet omedelbart. När strömmen återkommer blinkar driftlampan på inomhusenheten. För att starta om enheten, tryck på fjärrkontrollens ON/ OFF-knapp. Om systemet har en automatisk omstartsfunktion startar enheten om med samma inställningar.

Vit dimma från inomhusenheten

En vit dimma kan genereras på grund av en stor temperaturskillnad mellan luftinlopp och luftutlopp i COOL-läge på platser med hög relativ luftfuktighet, detta är normalt.

En vit dimma kan genereras de till fukt som skapas i avfrostningsprocessen när enheten startar om i HEAT-läge efter avfrostning.

Onaturligt ljud kommer från enheten

Du kan höra ett lågt väsande ljud när kompressorn är igång eller precis har slutat gå. Detta ljud är ljudet av köldmediet som flyter eller stannar.

Du kan också höra ett gnisslande ljud när kompressorn är igång eller precis slutat gå. Detta orsakas av värmeutvidgning och kall sammandragning av plastdelarna i enheten när temperaturen ändras.

Ett ljud kan höras på grund av att lamellen återställer sig till sitt ursprungliga läge när strömmen först slås på.

Damm blåser ut från inomhusenheten

Detta händer när enheten inte har använts under en längre tid eller använts för första gången.

Lukt kommer från inomhus enheten

Detta orsakas av att inomhusenheten cirkulerar luft från det område den arbetar, lukten avges dock från byggmaterial, möbler och så vidare, och eventuell lukt kan tillfälligt fastna på inomhusenhetens filter.

Enheten går in i FAN läge endast från COOL- eller HEAT-läge

När inomhustemperaturen når den inställda temperaturinställningen stannar kompressorn automatiskt och enheten växlar till endast-läge. Kompressorn startar igen när inomhustemperaturen stiger i COOL-läge eller faller i HEAT-läge till vald temperatur.

Vattendroppar kan bildas på inomhusenhetens yta när kylningen sker vid relativt hög luftfuktighet (definierad så hög som 80 %). Justera den horisontella lamellen till maximalt luftutloppsläge och välj HÖG fläkthastighet.

Uppvärmnings läge

Enheten drar in värme från utomhusenheten och släpper ut den via inomhusenheten under uppvärmningen.

När utomhustemperaturen sjunker minskar värmen som dras av enheten i enlighet därmed. Samtidigt ökar värmebelastningen på enheten på grund av större skillnad mellan inomhus- och utomhusenheten. Om en behaglig temperatur inte kan uppnås med enbart enheten rekommenderas att du använder en kompletterande värmeenhet.

Blixtnedslag kan orsaka att enheten inte fungerar. Koppla bort enheten från strömkällan och anslut sedan enheten till strömkällan igen. Tryck på ON/OFF-knappen på fjärrkontrollen för att starta om driften.

Felsökning

Säkerhets förskrifter

Om något av följande tillstånd inträffar, stäng av enheten omedelbart!

- Nätsladden är skadad eller onormalt varm
- Du luktar en brännande lukt
- Enheten avger höga eller onormala ljud
- En strömsäkring går eller strömbrytaren löser sig ofta
- Vatten eller andra föremål faller in i eller ut ur enheten

FÖRSÖK INTE ATT ÅTGÄRDA DESSA SJÄLV! KONTAKTA EN AUKTORISERAD SERVICELEVERANTÖR OMEDELBART!

Vanliga Problem

Följande problem är inte ett fel på produkt och kräver i de flesta situationer inga reparationer.

Fel	Möjlig orsak
Enheten slås inte på när du trycker på ON/OFF-knappen	Enheten har en 3-minuters skyddsfunktion som förhindrar att enheten överbelastas. Enheten kan inte startas om inom tre minuter efter att den stängts av.
Enheten växlar från COOL-läge till FAN-läge	Enheten ändrar sin inställning för att förhindra frost från att bildas på enheten. När temperaturen ökar kommer enheten att börja fungera igen.
	Den inställda temperaturen har uppnåtts, då stänger enheten av kompressorn. Enheten kommer att återuppta driften när temperaturen fluktuerar igen.
Innerdelen avger vit dimma	I fuktiga områden kan en stor temperaturskillnad mellan rummets luft och den konditionerade luften orsaka vit dimma.
Både innerdel och utedel avger vit dimma	När enheten startar om i HEAT-läge efter avfrostning, kan vit dimma avges på grund av fukt som genereras från avfrostningsprocessen.
Innerdelen låter	Ett gnisslande ljud hörs när systemet är AV eller i COOL-läge. Ljudet hörs även när avloppspumpen (tillval) är i drift.
	Ett gnisslande ljud kan uppstå efter att enheten körts i HEAT-läge på grund av expansion och sammandragning av enhetens plastdelar.
Både innerdel och utedel låter	Ett lågt väsande ljud kan uppstå under drift. Detta är normalt och orsakas av köldmedie gas som strömmar genom både inomhus- och utomhusenheterna.
	Ett lågt väsande ljud kan höras när systemet startar, precis har slutat fungera eller håller på att avfrostas. Detta ljud är normalt och orsakas av köldmediet gasen stannar eller ändrar riktning.
Utedelen låter	Enheten kommer att göra olika ljud baserat på dess nuvarande driftläge.
Damm kommer ut från innerdelen eller utedelen	Enheten kan samla damm under längre perioder av icke-användning, vilket kommer att avges när enheten slås på. Detta kan mildras genom att täcka enheten under långa perioder av inaktivitet.
Enheten avger en dålig lukt	Enheten kan absorbera lukt från omgivningen (som möbler, matlagning, cigaretter etc.) som kommer att avges under drift.
	Enhetens filter har blivit mögliga och bör rengöras.
Fläkten på utedelen fungerar inte	Under drift styrs fläkthastigheten för att optimera produktens drift.
<p>OBS: Om problemet kvarstår, kontakta en lokal återförsäljare eller ditt närmaste kundservicecenter. Ge dem en detaljerad beskrivning av enhetens felfunktion samt ditt modellnummer.</p>	

Felsökning

När problem uppstår, kontrollera följande punkter innan du kontaktar en reparationsfirma.

Fel	Möjlig orsak	Lösning på problemet
Undermålig kylförmåga	Temperaturinställningen kan vara högre än den omgivande rumstemperaturen	Sänk temperaturinställningen
	Värmeväxlaren på inomhus- eller utedelen är smutsig	Rengör den berörda värmeväxlaren
	Luftfiltret är smutsigt	Ta bort filtret och rengör det enligt instruktionerna
	Luftinloppet eller -utloppet på endera enheten är blockerad	Stäng av enheten, ta bort hindret och slå på den igen
	Dörrar och fönster är öppna	Se till att alla dörrar och fönster är stängda när du använder enheten
	Överdriven värme genereras av solljus	Stäng fönster och gardiner under perioder med hög värme eller starkt solsken
	För många värmekällor i rummet (människor, datorer, elektronik, etc.)	Minska mängden värmekällor
	Lågt köldmedium på grund av läckage eller långvarig användning	Kontrollera om det finns läckor, täta om det behövs och fyll på köldmedium
Enheten fungerar inte	Strömavbrott	Vänta till strömmen kommer tillbaka
	Strömmen är avstängd	Slå på strömmen
	Säkring har gått	Byt säkring
	Batterier i fjärrdosan är slut	Byt batterier
	Enhetens 3-minutersskydd har aktiverats	Vänta tre minuter innan ni startar om enheten
	Timer är aktiverat	Stäng av timer
Enheten startar och stannar ofta	Det finns för mycket eller för lite köldmedium i systemet	Kontrollera efter läckor och fyll på systemet med köldmedium.
	Inkompressibel gas eller fukt har kommit in i systemet.	Evakuera och fyll på systemet med köldmedium
	Systemkretsen är blockerad	Bestäm vilken krets som är blockerad och byt ut den felaktiga utrustningen
	Kompressorn är trasig	Byt kompressor
	Spänningen är för hög eller för låg	Kontakta din elektriker
Undermålig värmeförmåga	Utetemperaturen är extremt låg	Använd extra värmeanordning
	Kall luft kommer in genom dörrar och fönster	Se till att alla dörrar och fönster är stängda under användning
	Lågt köldmedium på grund av läckage eller långvarig användning	Kontrollera om det finns läckor, täta om det behövs och fyll på köldmedium
OBS: Om ditt problem kvarstår efter att du utfört kontrollerna och diagnostiken ovan, stäng av enheten omedelbart och kontakta ett auktoriserat servicecenter.		

Accessories

Värmepumpen levereras med följande tillbehör. Använd relevanta installationsdelar och tillbehör för att installera värmepumpen. Felaktig installation kan leda till vattenläckage, elektriska stötar, brand eller orsaka att utrustningen går sönder. De föremål som inte ingår i värmepumpen måste köpas separat.

Namn på tillbehör	Qty	Form	Namn på tillbehör	Qty	Form
Manual	2-4		Avlopps fog*	1	
Installationsplatta*	1		Tätningring*	1	
Expansionsmantel av plast*	5-8*		Magnetisk ring		
Självgående skruv A*	5-8*				
Överföringsanslutning*	1 per Indoor unit		Sladdskydd gummiring.		
	1-5 per Indoor unit				

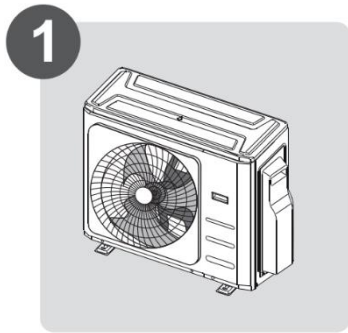
* Vissa modeller (kanske inte ingår i din modell)

Namn	Form	Kvantitet
Anslutande rörmontering	Flytande sida	φ 6.45
		φ 9.52
		x
	Gassidan	φ 9.52
		φ 12.7
		φ 16
		Delar du måste köpa separat. Kontakta återförsäljaren om rätt rörstorlek på enheten du köpte.

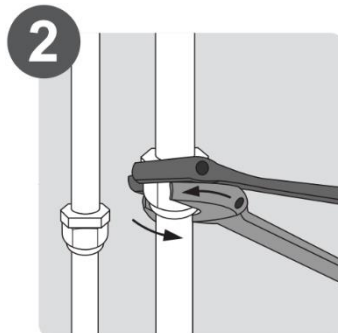
Installationsmanual

Sammanfattning

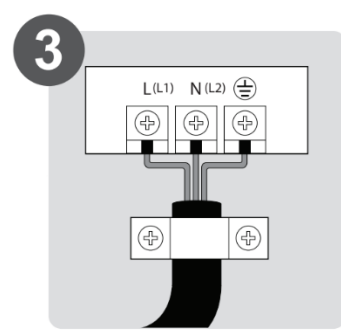
Installationsordning



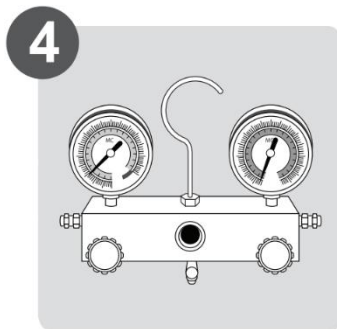
1
Install the outdoor unit



2
Connect the refrigerant pipes



3
Connect the wires

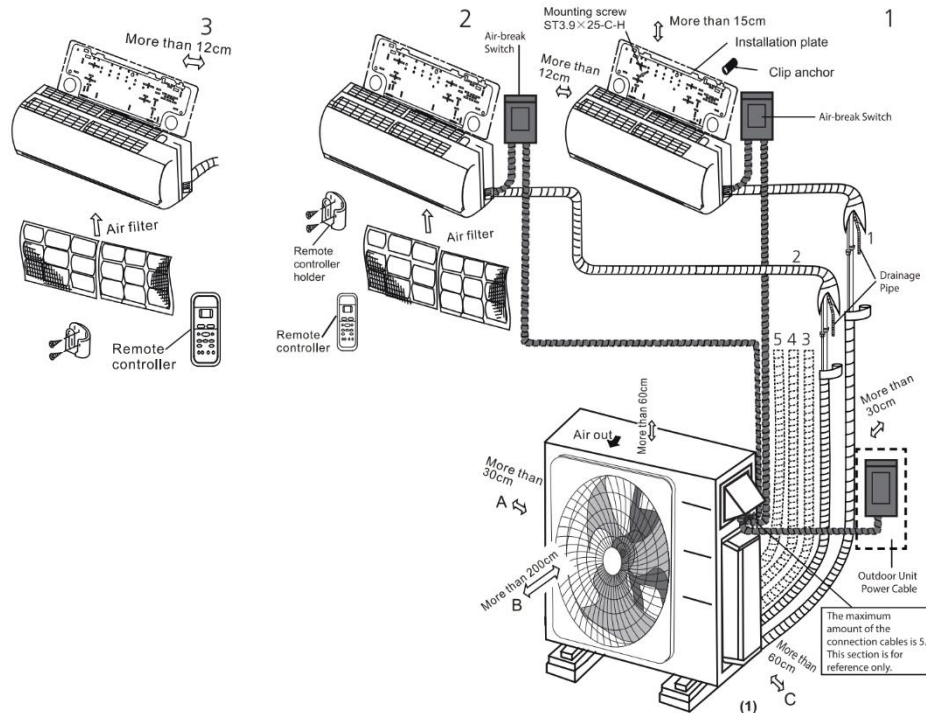


4
Evacuate the refrigeration system



5
Perform a test run

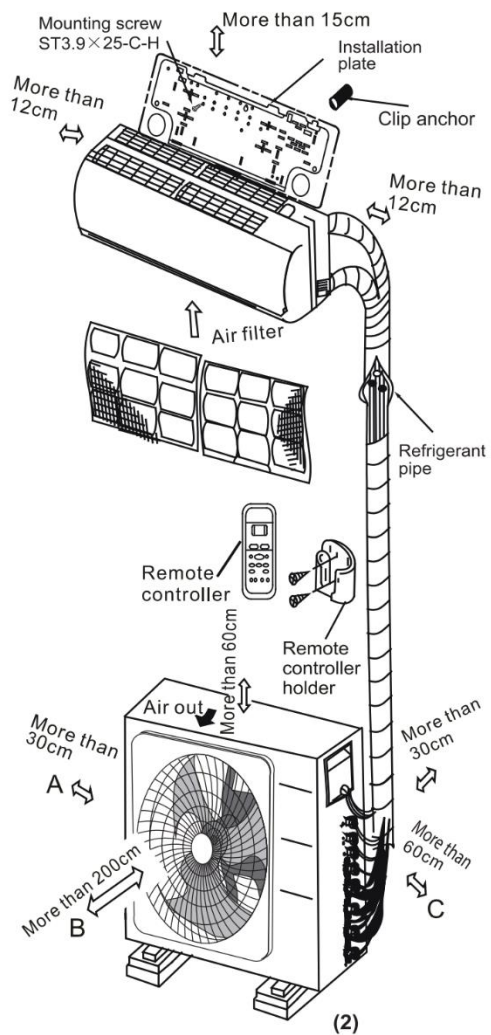
Installationsdiagram



Säkerhetsföreskrifter

- För att förhindra väggskador, använd en dubbsökare för att hitta dubbar.
- En minsta rörlängd på 3 meter krävs för att minimera vibrationer och överdrivet buller.
- Två av luftcirkulationsvägarna A, B och C måste alltid vara fria från hinder.
- Denna illustration är bara för demonstrationssyfte.
- Den faktiska formen på din enhet kan skilja sig åt.
- Kopparrör måste isoleras oberoende.

OBS: Installationen måste utföras i enlighet med kravet på lokala och nationella standarder. Installationen kan skilja sig åt i olika områden.



Specifikationer

Antal enheter som används	Anslutna enheter	1-5
Kompressorers stopp-/startfrekvens	stoptid	3 min eller mer
Strömkällans spänning	spänningsfluktuationer	± 10% av märkspänning
	spänningsfall under start	± 15% av märkspänning
	intervallobalans	± 3% av märkspänning

Modeller utan snabbkopplingar

Unit: Meters

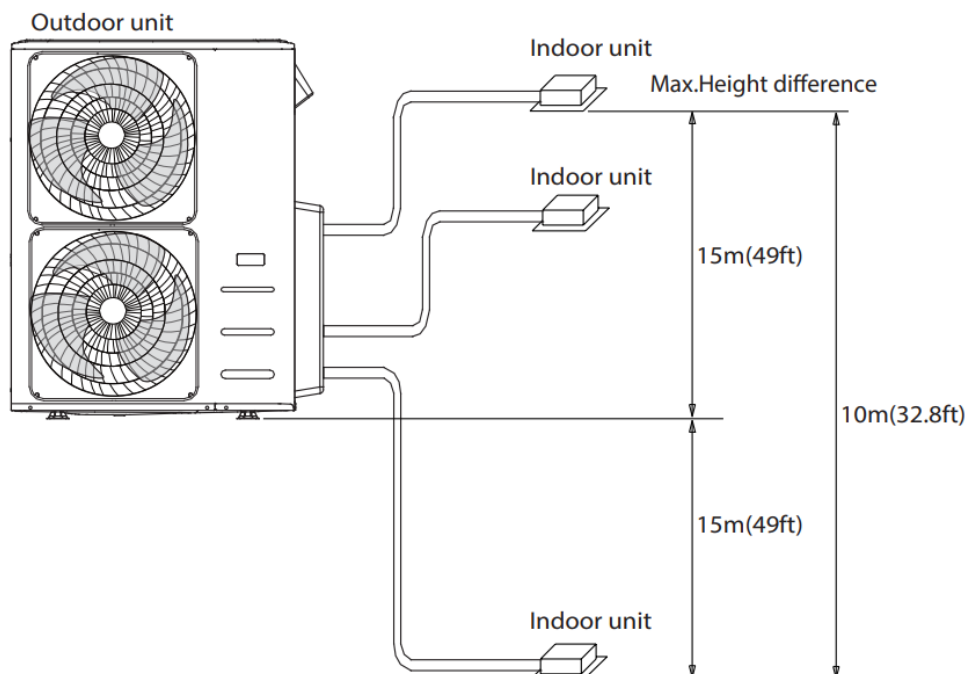
	1 drive 2	1 drive 3
Max. längd på alla rum	40	60
Max. längd för en inomhusenhet	25	30
Max. höjdskillnad mellan Inomhus- och utomhusenheter	15	15
Max. höjdskillnad mellan inomhusenheter	10	10

Modeller med snabbkopplingar

Unit: Meters

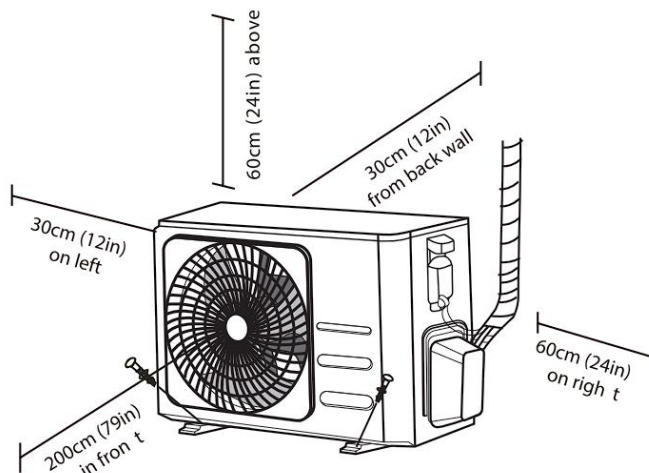
	1 drive 2	1 drive 3
Max. längd på alla rum	37.5	52.5
Max. längd för en inomhusenhet	22.5	22.5
Max. höjdskillnad mellan Inomhus- och utomhusenheter	10	10
Max. höjdskillnad mellan inomhusenheter	7.5	7.5

När du installerar flera inomhusenheter med en enda utomhusenhet, se till att köldmedierörets längd och fallhöjden mellan inomhus- och utomhusenheterna uppfyller kraven som illustreras i följande diagram.



Installation av utomhusdel

Installera enheten enligt lokala bestämmelser och föreskrifter, det kan skilja sig något mellan olika regioner.



Välj installationsplats

Innan du installerar utedelen måste du välja en lämplig plats. Följande är standarder som hjälper dig att välja en lämplig plats för enheten.

Korrekt installationsplats uppfyller följande standarder:

- Uppfyller alla rumsliga krav som visas i Installationsutrymmeskrav ovan.
- Bra luftcirkulation och ventilation
- Fast och solid – platsen kan stödja enheten och kommer inte att vibrera
- Buller från enheten kommer inte att störa andra
- Skyddad från långa perioder av direkt solljus eller regn
- Om snöfall förväntas, vidta lämpliga åtgärder för att förhindra isbildning och skador på spiralen.

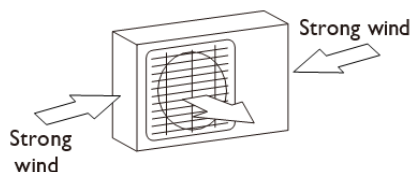
Installera INTE enheten på följande platser

- Nära ett hinder som blockerar luftintag och luftutlopp
- Nära en allmän gata, trånga områden eller där buller från enheten kommer att störa andra
- Nära djur eller växter som kommer att ta skada av varmluftsutsläpp
- Nära alla källor till brännbar gas.
- På en plats som utsätts för stora mängder damm.
- På en plats utsatt för en överdriven mängd salt luft.

OBS:

Om enheten utsätts för kraftig vind:

Installera enheten så att luftutloppsfläkten står i 90° vinkel mot vindens riktning. Om det behövs, bygg en barriär framför enheten för att skydda den från extremt hårda vindar. Se figurer.

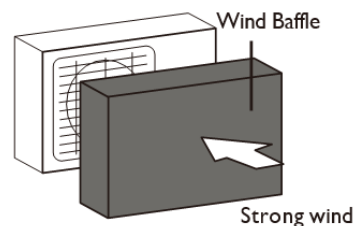


Om enheten ofta utsätts för kraftigt regn eller snö:

Bygg ett skydd ovanför enheten för att skydda den från regn eller snö. Var noga med att inte hindra luftflödet runt enheten.

Om enheten ofta utsätts för salt luft (vid havet):

Använd utomhusenhet som är speciellt utformad för att motstå korrosion.



Montera dräneringsrör

Innan du skruvar fast utedelen måste du installera dräneringsförbandet i botten av enheten. Observera att det finns två olika typer av dräneringsrör beroende på typ av utomhusenhet.

Med Gummitätning

Om dräneringsröret kommer med gummitätning

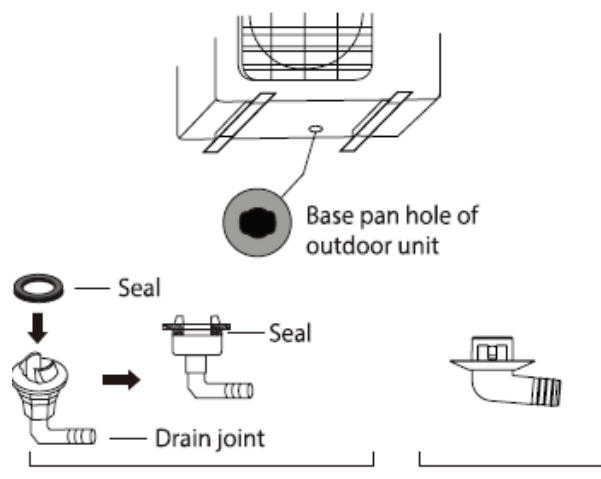
- Montera gummitätningen på änden av dräneringsförbandet som ska anslutas till utedelen.
- Sätt in dräneringsröret i hålet i enhetens bottenplatta.
- Vrid avloppsskarven 90° tills den klickar på plats mot enhetens framsida.
- Anslut en förlängning av dräneringsröret (ingår ej) till avloppsanslutningen för att omdirigera vattnet från enheten under uppvärmningsläge.

Utan gummitätning.

Om dräneringsröret kommer utan gummitätning.

- Sätt in dräneringsröret i hålet i enhetens bottenplatta. Gummitätningen klickar på plats.
- Anslut en förlängning av dräneringsslangen (ingår ej) till avloppsanslutningen för att omdirigera vattnet från enheten under uppvärmningsläge.

OBS: I kallt klimat Installera eller använd inte dräneringskopplingen eller anslut till slangen! Detta är en frysrisk!



Förankring av utomhusdelen

Enheten kan förankras i marken med ett markfäste eller monteras på väggen med ett väggfäste med M10-bultar.

Köldmedierör anslutning

Låt inte andra ämnen eller gaser än det specificerade köldmediet komma in i enheten vid anslutning av köldmedierör. Närvaron av andra gaser eller ämnen kommer att sänka enhetens kapacitet och kan orsaka onormalt högt tryck i kylcykeln. Detta kan orsaka explosion och skada.

Obs: Kontrollera höjdskillnaden mellan inomhus- och utomhusdelen, längden på köldmedieröret och rörets böjda platser (böjar) enligt följande:

Höjdskillnad: inte mer än 10m/32,8ft

Rörlängd: inte mer än 20m/65,6ft

Böjningar: högst 5 platser

En minsta rörlängd på 3 meter krävs för att minimera vibrationer och överdrivet buller.

Oljefällor

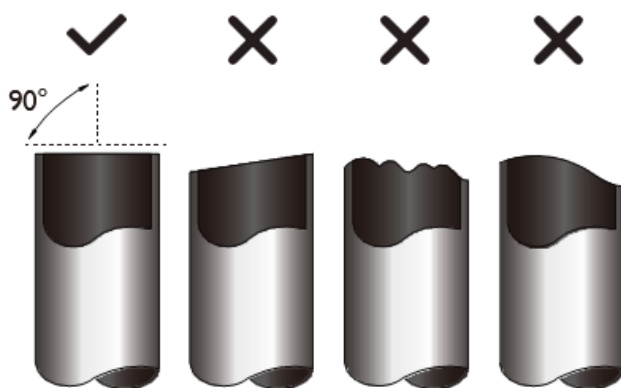
Om olja rinner tillbaka in i utedelens kompressor kan detta orsaka vätskekomprimering eller försämring av oljereturen. Oljefällor i den stigande gasledningen kan förhindra detta.

En oljefälla bör installeras var 2 m (7 fot) vertikal sugledningsstigare.

Kapa Rör

När du förbereder köldmedierör, var extra försiktig med att klippa och blossa dem ordentligt. Detta säkerställer effektiv drift och minimerar behovet av framtida underhåll.

- Mät avståndet mellan inomhus- och utomhusenheterna.
- Skär röret lite längre än det uppmätta avståndet. Använda korrekta verktyg för kapning.
- Se till att röret skärs i perfekt 90° vinkel.

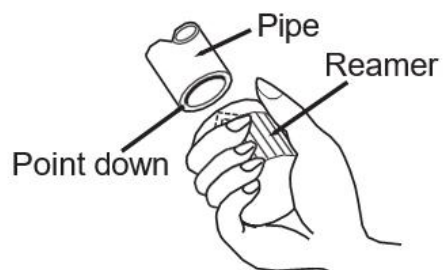


OBS: Var extra försiktig så att du inte skadar, bucklar eller deformerar röret när du skär. Detta minskar enhetens värmeeffektivitet drastiskt.

Avlägsna Grader

Grader kan påverka den lufttäta tätningen av köldmedierörets anslutning.

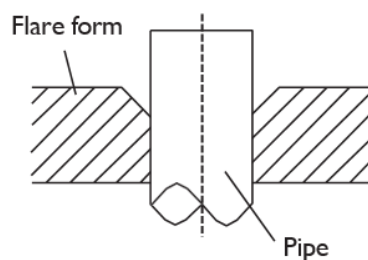
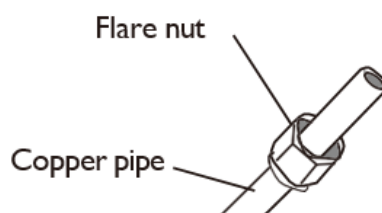
- De måste tas bort helt.
- Håll röret i en nedåt lutande vinkel för att förhindra att grader faller ner i röret.
- Använd ett brotsch- eller gradningsverktyg och ta bort alla grader från rörets skurna del.



Flarea rörändar

Korrekt utvidgning är avgörande för att uppnå en optimal tätning.

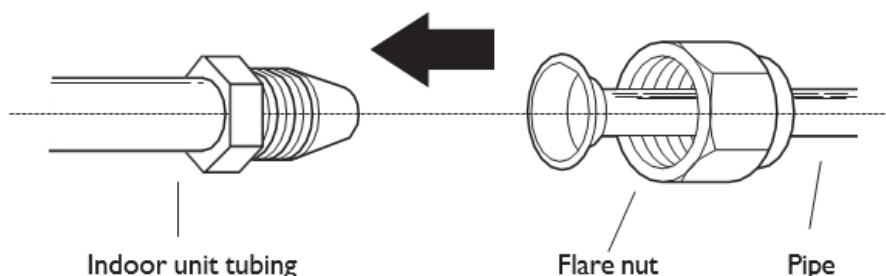
- När du har tagit bort grader från det skurna röret, försegla ändarna med PVC-tejp för att förhindra att främmande material kommer in i röret.
- Täck röret med isoleande material.
- Placera flaremuttrar i båda ändarna av röret. Se till att de är vända i rätt riktning, eftersom du inte kan sätta på dem eller ändra riktning efter flarering.
- Ta bort PVC-tejp från rörets ändar när du är redo att utföra flareringen.
- Kläm flareformen på rörets ände. Rörets ände måste sträcka sig bortom flareformen.
- Placera flare verktyget på formen.
- Vrid handtaget på flare verktyget medurs tills röret är helt flareat. Flarera röret i enlighet med måtten som visas i tabellen.
- Ta bort flare verktyget och formen, inspektera sedan rörets ände efter sprickor och att röret är jämnt flarerat.



Anslut Rör

Anslut kopparrören till inomhusenheten först och anslut den sedan till utomhusenheten. Du bör först ansluta lågtrycksröret, sedan högtrycksröret.

1. När du ansluter flaremuttrarna, applicera ett tunt lager kylolja på rörens utsvängda ändar.
2. Rikta in mitten av de två rören som du ska ansluta.



3. Dra åt flaremuttern så ticht som möjligt för hand.
4. Använd en nyckel och greppa muttern på enhetens rör.
5. Håll ett stadigt tag i muttern och använd en momentnyckel för att dra åt flaremuttern enligt vridmomentvärdena i tabellen.

Obs: Använd både en skiftnyckel och en momentnyckel när du ansluter eller kopplar bort rör till/från enheten. Se till att linda isolering runt rören. Direkt kontakt med de nakna rören kan resultera i brännskador eller frostsador. Se till att röret är ordentligt anslutet. För hård åtdragning kan skada rörets "mun" och för lös åtdragning kan leda till läckage.

6. När du har anslutit kopparrören till inomhusenheten, linda in strömkabeln, signalkabeln och rörledningen tillsammans med bindningstejp.
7. Trä denna rörledning genom väggen och anslut den till utomhusenheten.
8. Isolera alla rörledningar, inklusive utomhusenhetens ventiler.
9. Öppna stoppventilerna på utomhusenheten för att starta flödet av köldmediet mellan inomhus- och utomhusenheten.

Obs: Sammanfläta INTE signalkabeln med andra kablar. När du buntar ihop dessa föremål ska du inte sammanfläta eller korsas signalkabeln med någon annan ledning.

Kontrollera att det inte finns något köldmedieläckage efter att installationen har slutförts. Om det finns ett köldmedieläckage, ventiler området omedelbart och evakuer systemet (se avsnittet Luftevakuering i denna handbok).

Kabeldragning

INNAN DU UTFÖR NÅGOT ELEKTRISKT ARBETE, LÄS DESSA FÖRESKRIFTER

- Alla kablar måste överensstämma med lokala och nationella elektriska bestämmelser, föreskrifter och måste installeras av en auktoriserad elektriker.
- Alla elektriska anslutningar måste göras enligt det elektriska anslutningsdiagrammet som finns på panelerna på inomhus- och utomhusenheterna.
- Om det finns ett allvarligt säkerhetsproblem med strömförsörjningen, avbryt arbetet omedelbart. Förklara ditt resonemang för kunden och vägra att installera enheten tills säkerhetsproblemet är korrekt löst.
- Strömspänningen bör ligga inom 90–110 % av märkspänningen. Otillräcklig strömförsörjning kan orsaka felfunktion, elektriska stötar eller brand.
- Om du ansluter ström till fasta kablar bör ett överspänningsskydd och huvudströmbrytare installeras.
- Om du ansluter ström till fasta kablar måste en strömbrytare eller strömbrytare som kopplar bort alla poler och har en kontaktseparation på minst 1/8in (3 mm) ingå i den fasta kabeldragningen. Den kvalificerade teknikern måste använda en godkänd strömbrytare eller strömbrytare.
- Anslut endast enheten till ett individuellt grenuttag. Anslut inte en annan apparat till det uttaget.
- Se till att jorda enheten ordentligt.
- Varje ledning måste vara ordentligt ansluten. Lösa ledningar kan göra att terminalen överhettas, vilket resulterar i produktfel och eventuell brand.
- Låt inte kablar vidröra eller vila mot köldmedieslangar, kompressorn eller några rörliga delar i enheten.
- Om enheten har en elektrisk extravärmare måste den installeras minst 1 meter (40 tum) från brännbart material.
- För att undvika att få en elektrisk stöt, vidrör aldrig de elektriska komponenterna strax efter att strömförsörjningen har stängts av. Efter att du har stängt av strömmen, vänta alltid 10 minuter eller mer innan du rör vid de elektriska komponenterna.
- Se till att du inte korsar din elektriska ledning med din signalledning. Detta kan orsaka distorsion och störningar.
- Enheten måste anslutas till huvuduttaget. Normalt måste strömförsörjningen ha en impedans på 32 ohm.
- Ingen annan utrustning bör anslutas till samma strömkrets.
- Anslut kablarna för utomhusbruk innan du ansluter inomhuskablarna.

OBS: Innan du utför något elektriskt- eller kabelarbete, **stäng av** systemets huvudström.

Kabeldragning Utomhusdel

Innan du utför något elektriskt- eller kabelarbete, stäng av systemets huvudström.

Allt kabelarbete måste utföras i enlighet med kopplingschemat som finns på insidan av utomhusdelens kabelskydd.

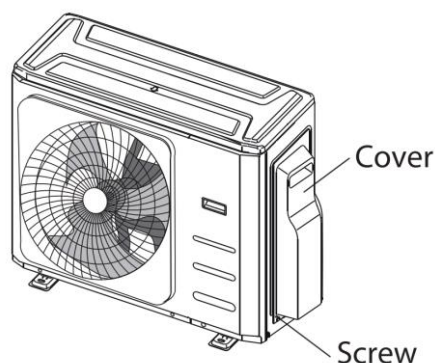
1. Förbered kablar för installation
 - a. Du måste först välja rätt kabelstorlek. Var noga med att använda H07RN-F-kablar.
 - b. Använd kabelavdragare och skala av gummimanteln från båda ändarna av signalkabeln. ca 15cm av kabeln bör skalas.
 - c. Ta bort isoleringen från ändarna.
 - d. Använd en kabelpress och krymp u-luggarna i kabelns ändar.

Rated Current of Appliance (A)	Nominal Cross-Sectional Area (mm ²)
> 3 and ≤ 6	0,75
> 6 and ≤ 10	1
> 10 and ≤ 16	1,5
> 16 and ≤ 25	2,5
> 25 and ≤ 32	4
> 32 and ≤ 40	6

Välj rätt kabelstorlek.

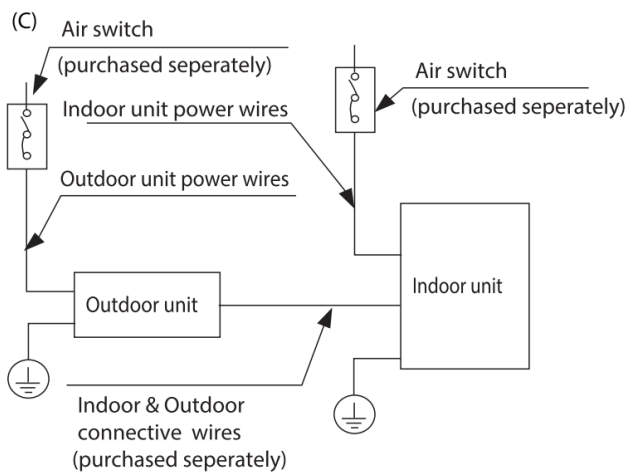
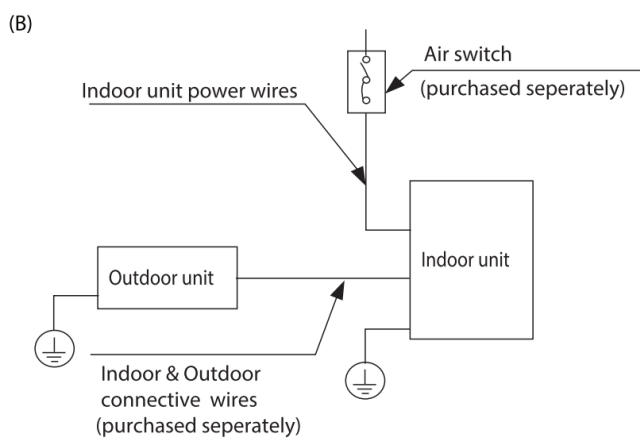
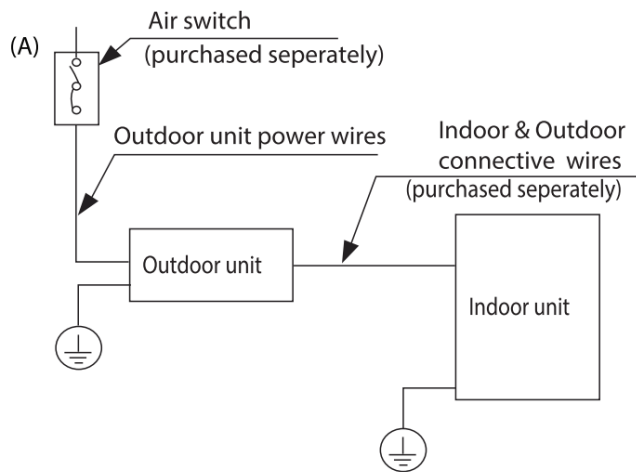
Storleken på nätkabeln, signalkabeln, säkringen och omkopplaren som behövs bestäms av enhetens maximala ström. Den maximala strömmen anges på märkskylten på enhetens sidopanel. Se typskylten för att välja rätt kabel, säkring eller strömbrytare.

2. Skruva av locket till elledningarna och ta bort det.
Ta bort de 8 skruvarna som är fästa på frontpanelen och sidopanelen, och ta sedan ner den för att utföra kabelanslutning.



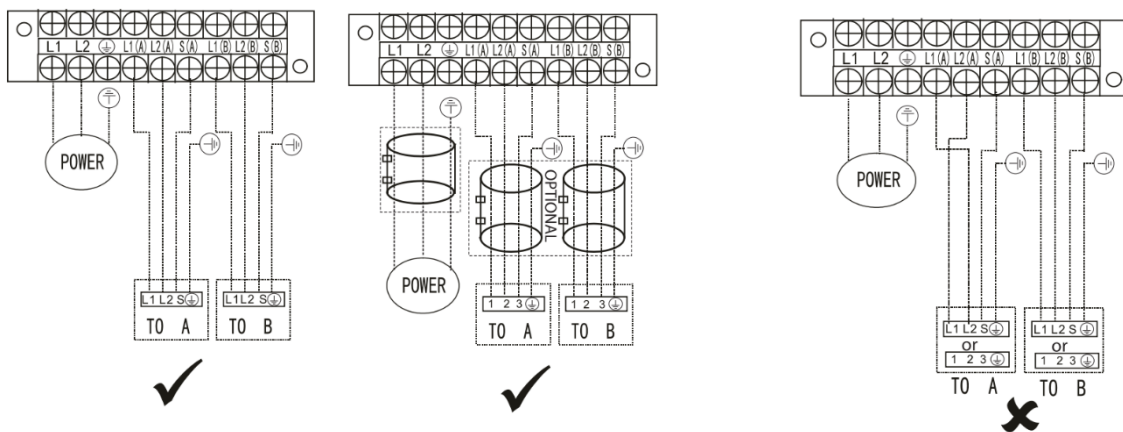
3. Anslut u-luggarna till terminalerna.
Matcha trådfärgerna/etiketterna med etiketterna på kopplingsplinten. Skruva stadigt fast u-pluggen på varje ledning till motsvarande anslutning.
4. Spänn fast kabeln med kabelklämman.
5. Isolera oanvända ledningar med eltejp. Håll dem borta från elektriska eller metalldelar.
6. Sätt tillbaka kåpan till den elektriska kontrollboxen.

Luftomkopplare

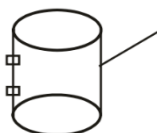
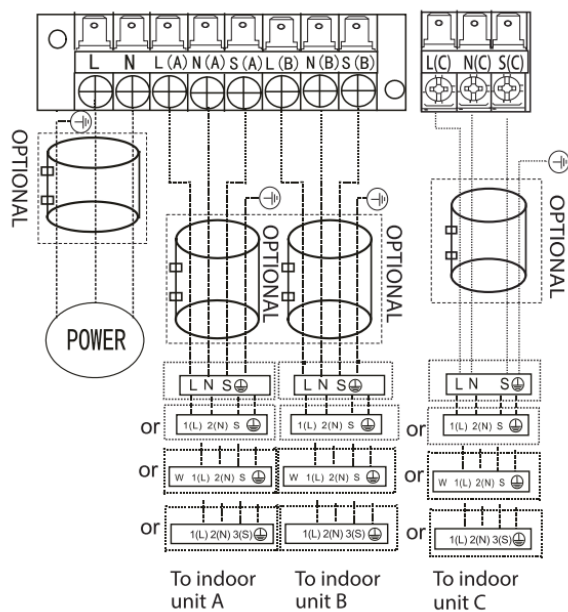


Kabelschema

Installera anslutningskablarna till terminalerna, som identifieras, med matchande nummer på terminalblocket för inomhus- och utomhusenheterna. Till exempel måste terminal L1 (A) på utomhusenheten anslutas till terminal L1/1 på inomhusenheten. Utomhusenheten kan matcha olika typer av inomhusenheter, siffrorna på inomhusenhetens terminalblock kan vara något annorlunda. Var särskilt uppmärksam när du ansluter kabeln.



En-Tre Modeller



Använd magnetringen (valfri del) för att koppla anslutningskabeln till inomhus- och utomhusenheter efter installationen. En magnetring används för en kabel.

Evakuering av luft

Förberedelser och försiktighetsåtgärder

Luft och främmande ämnen i köldmediekretsen kan orsaka onormala tryckstegringar, vilket kan skada enheten, minska dess effektivitet och orsaka skador. Använd en vakuumpump och grenrörmätare för att evakuera köldmediekretsen och ta bort eventuella

icke kondenserad gas och fukt från systemet.

Evakuering bör utföras vid första installationen och när enheten flyttas.

Innan du utför evakuering

- Kontrollera att anslutningsrören mellan inomhus- och utomhusenheterna är korrekt anslutna.
- Kontrollera att alla kablar är korrekt anslutna.

Tillsätt köldmedium

Vissa system kräver extra laddning beroende på installerad rörlängd. Standardrörlängden är 5m (*OBS: Standardrörlängden kan variera i enligt med lokala bestämmelser*). Köldmediet ska fyllas på vid service porten på utedelens lågtrycksventil. Det extra köldmedium som ska fyllas på kan beräknas med hjälp av följande formel:

	φ6.35(1/4")	φ9.52(3/8")
R32 :	(Total rörlängd – 5m) x 12g /m	(Total rörlängd – 5m) x 24g /m

Obs: Blanda inte köldmedietyper.

Säkerhets- och läckagekontroll

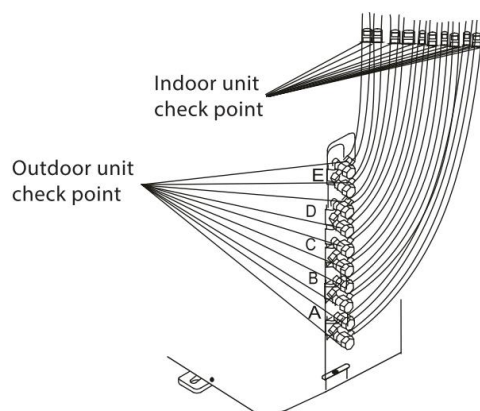
Kontroll av elsäkerhet

Utför elsäkerhetskontrollen efter installationen.

- Isolerat motstånd.
Det isolerade motståndet måste vara mer än $2M\Omega$
- Jordningsarbete.
Efter avslutat jordningsarbete, mät jordningsmotståndet genom visuell detektering och med hjälp av jordmotståndstestaren. Se till att jordningsmotståndet är mindre än 4Ω .
- Kontroll av elektriskt läckage (utförs under test medan enheten är på)
Under en testoperation efter färdig installation, använd en elektrosond och multimeter för att utföra en elektrisk läckagekontroll. Stäng av enheten omedelbart om läckage påträffas. Försök att utvärdera olika lösningar tills enheten fungerar korrekt.

Kontroll av gasläckage

- Tvålvatten metod:
Applicera en tvålvattenlösning eller ett flytande neutralt rengöringsmedel, med en mjuk borste, på Inomhus- eller utomhusenhetens anslutningar för att kontrollera eventuellt läckage vid rörledningarnas anslutningspunkter. Om anslutningen inte är tät kommer bubblor synas och röret/rören läcker gas.
- Läcksökare
Använd läcksökaren för att kontrollera systemets integritet och om några läckage finns.

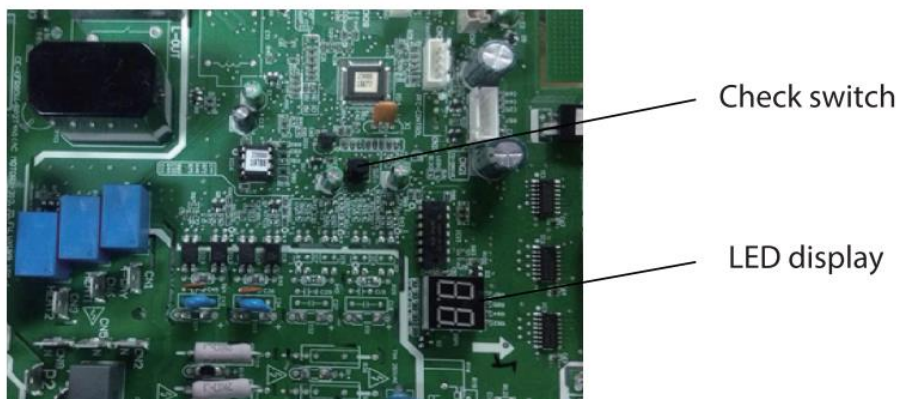


OBS: Illustrationen är endast ett exempel. Den faktiska ordningen på A, B, C, D och E på modellen ovan kan skilja sig något från den faktiska enheten.

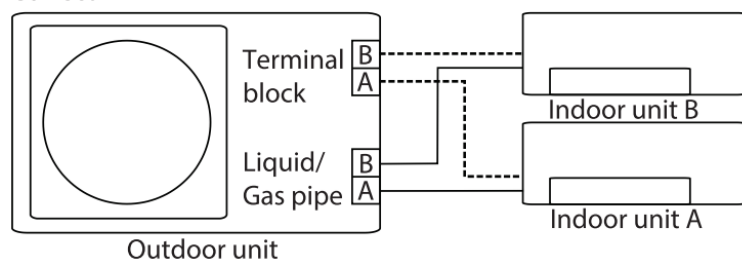
Funktion för automatisk kabel-/rörkorrigering

Nyare modeller har nu automatisk korrigering av kabel- / rör fel.

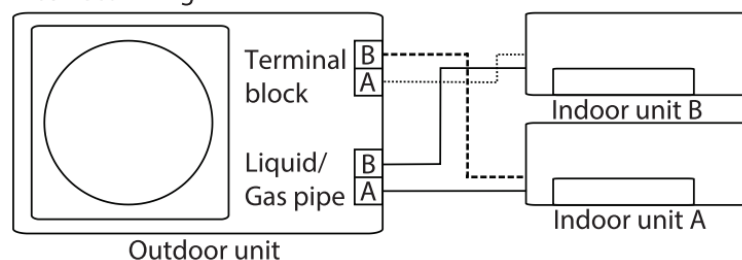
Tryck på "Check switch" på utomhusenhetens PCB-kort i 5 sekunder tills lysdioden visar "CE", vilket indikerar att den här funktionen fungerar. Cirka 5–10 minuter efter att omkopplaren tryckts in försvinner "CE", vilket innebär att kabel- / rörfelät korrigeras och alla kablar / rörledningar är korrekt anslutna.



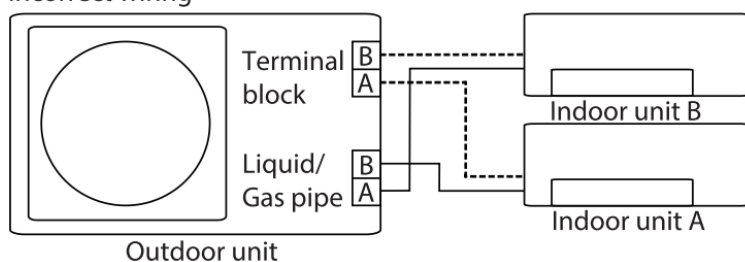
Correct



Incorrect wiring



Incorrect wiring



Så här aktiverar du den här funktionen

1. Kontrollera att utomhustemperaturen är över 5 °C (denna funktion fungerar inte när utomhustemperaturen inte överstiger 5 °C)
2. Kontrollera att stoppventilerna på rören, för flytande och gas, är öppna.
3. Slå på brytaren och vänta i minst 2 minuter.
4. Tryck på kontrollomkopplaren på utomhusenhetens kretskort tills enheten visar "CE" på LED-displayen.

Testkörning

Innan Testkörning

En testkörning måste utföras efter att systemet har installerats. Bekräfta följande punkter innan du utför testet:

- Inomhus- och utomhusenheter är korrekt installerade.
- Rör och kablar är korrekt och ordentligt anslutna.
- Inga hinder i närheten av enhetens inlopp och utlopp som kan orsaka dålig prestanda eller produktfel.
- Kylsystemet läcker inte.
- Dräneringssystemet är obehindrat och dränerar till en säker plats.
- Värmeisolering är korrekt installerad.
- Jordningsledningar är korrekt och ordentligt anslutna.
- Rörledningens längd och ytterligare köldmedielagringskapacitet har registrerats.
- Strömspanning är rätt spänning för enheten.

OBS: Om testkörningen inte genomförs kan detta resultera i enhetsskada, egendomsskada eller personskada.

Instruktioner för testkörning

1. Öppna både vätske- och gasstoppventilerna.
2. Slå på huvudströmbrytaren och låt enheten värma upp.
3. Ställ in enheten på COOL-läge.
4. För inomhusenheter
 - a. Se till att fjärrkontrollen och dess knappar fungerar korrekt.
 - b. Se till att spjälorna rör sig ordentligt och kan ändras med fjärrkontrollen.
 - c. Dubbelkolla för att se om rumstemperaturen registreras korrekt.
 - d. Se till att indikatorerna på fjärrkontrollen och displaypanelen fungerar korrekt.
 - e. Se till att de manuella knapparna fungerar korrekt.



Invest Living Scandinavia AB

Gyllings väg 9, 572 35 Oskarshamn, Sverige

0491-40 30 00, info@investliving.se

www.investliving.se

Vi reserverar oss för eventuella felskrivningar i denna manual.