



LC-48T

Luft/Luftvärmepump

Installation och användarmanual

Aurora



Invest Living
Scandinavian heat pumps

Innehållsförteckning

Instruktion för packning/uppäckning:	3
Uppäckning	3
Innedel	3
Utedel	3
Packning	3
Innedel	3
Utedel	3
Säkerhetsåtgärder	4
Varning	4
Produktanvändning	4
Rengöring och underhåll	4
Elektrisk varning	5
Installation	5
R32/R290 Köldmedium	6
For modeller med R32 köldmedium och lagring av flera enheter i samma utrymme:	6
Varning	6
Europeiska riktlinjer för avfallshantering	7
Specifikationer och egenskaper	8
Enhetens delar	8
Driftstemperaturer	8
Rekommenderat temperaturområde.	8
Fast hastighet	8
Funktioner	9
Fabriksinställningar	9
Automatisk omstart (vissa modeller)	9
Manuella åtgärder	9
Driftsknappar	9
Mode	9
Avoid	10
Power	10
Fan	10
Fläkthastighet	10
Swing:	10
Temperatur:	10
Låsningfunktion	10
Driftsättningsfunktion:	11
Funktion för trådlös kontroll	11
AP-nätverkskonfiguration	11
Elvärmefunktion	11
Rengöring och underhåll	12

Rengöring av innedel	12
Rengöring av ditt filter	12
Rengöring av filtret på enhet	12
Långa perioder av icke-användning	13
Försäongsbesiktning	14
Felsökning	15
Vanliga orsaker	15
Felsökning	16
Tillbehör	17
Installation	18
Installation sammanfattning	18
Installationsförfarande	18
Enhetens delar	19
Installation av innedel	20
Välj installationsplats	20
Korrekta installationsplatser uppfyller följande standarder:	20
Lossa manöverpanel och ta bort filter	20
Ta bort fästelementen från rullen	21
Säkra fast innedelen	21
Installation av skadedjursskydd	21
Rörarbete	22
Applicera gummitätning och installera vägghållsskyddet	22
Borra vägghål för anslutningsrör	22
Anslut dräneringsrör	23
Installation av dräneringsrör inomhus	23
Installation av utedel	24
Välj installationsplats	24
Korrekta installationsplatser uppfyller följande standarder:	24
Montera avloppsskarv	25
Om avloppsskarven kommer med gummitätning	25
Om avloppsskarven kommer utan gummitätning.	25
Förankra utedelen	26
Köldmedierör anslutning	26
Kapa rör	27
Ta bort grader	27
Flarea rörändar	27
Anslut rör	28
Kabeldragning	29
Kabeldragning utedel	30
Kabeldragning innedel	31
Luftvakuumering	32
Förberedelser och försiktighetsåtgärder	32
Innan utförande av luftvakuumering	32

Tillsätt köldmedium	32
Provkörning	32
Innan provkörning	32
Instruktioner för provkörning	33

Instruktion för packning/uppäckning:

Uppäckning

Innedel

- Skär av tejen på kartongen försiktigt med en kniv.
- Ta av kartongen.
- Ta bort det övre skyddsemballaget.
- Knyt loss förvaringspåsen.
- Ta ut innedelen.

Utedel

- Klipp av spännbanden.
- Ta ut enheten från lådan.
- Ta bort skyddsemballage.
- Ta bort förvaringspåsen.

Packning

Innedel

- Lägg innedelen på det nedre skyddsemballaget.
- Trä över förvaringspåsen.
- Fäst det övre skyddsemballaget på innedelen.
- Trä över kartongen över enheten.
- Förslut med tejp.
- Vid behov, använd spännband.

Utedel

- Trä över förvaringspåsen över utedelen.
- Placera utedelen på det inre skyddsemballaget (frigolit botten).
- Lägg enheten i kartongen och lägg sedan det övre skyddsemballaget på enheten.
- Stäng kartongen och förslut med tejp.
- Vid behov, använd spännband.

OBS: Behåll alla förpackningar om du kan behöva dem i framtiden.

Säkerhetsåtgärder

Läs säkerhetsåtgärderna innan installation och användning

Felaktig installation på grund av att instruktionerna ignoreras kan orsaka allvarlig skada eller personskada. Allvaret av skadorna klassificeras enligt nedan varningstrianglar.

Varning

Denna apparat kan användas av barn från 8 år och uppåt, och personer med nedsatt funktion, fysiska, sensoriska eller mentala förmågor eller brist på erfarenhet och kunskap om de har getts övervakning eller instruktioner angående användning av apparaten på ett säkert sätt och förstår farorna. Barn får inte leka med apparaten. Rengöring och användarunderhåll ska inte göras av barn utan tillsyn av vuxen (EN standardkrav)

Denna apparat är inte avsedd att användas av personer (inklusive barn) med nedsatt fysisk, sensorisk eller mentala förmågor, eller brist på erfarenhet och kunskap, om de inte har fått handledning eller instruktioner om användning av apparaten av n person som är ansvarig för deras säkerhet. Barn bör övervakas för att säkerställa att de inte leker med apparaten.

Produktanvändning

- *Om en onormal situation uppstår (som en brännande lukt), stäng omedelbart av enheten och koppla bort strömmen. Ring din återförsäljare för instruktioner för att undvika elektriska stötar, brand eller skada.*
- *För inte in fingrar eller andra föremål i luftintaget eller luftutloppet. Detta kan orsaka skador eftersom fläkten kan rotera med höga hastigheter.*
- *Använd inte brandfarliga sprayer så som hårspray, lack eller färg nära enheten. Detta kan orsaka brand eller förbränning.*
- *Använd inte enheten på plats eller i närheten av brännbara gaser. Utsläppt gas kan samlas runt enheten och orsaka explosion.*
- *Använd inte din enhet i ett våtrum, som ett badrum eller en tvättstuga. För mycket exponering för vatten kan orsaka kortslutning av elektriska komponenter.*
- *Utsätt inte din kropp för direkt kall luft under en längre period.*
- *Låt ej barn leka med enheten. Barn måste alltid övervakas runt enheten.*
- *Om enheten används tillsammans med brännare eller andra uppvärmningsanordningar, ventiler rummet noggrant för att undvika syrebrist.*
- *I visa funktionella miljöer, såsom kök, serverrum etc., rekommenderas användning av specialdesignade enhetsenheter.*

Rengöring och underhåll

- *Stäng av enheten och koppla bort strömmen före rengöring. Underlåtenhet att göra det kan orsaka elektriska stötar.*
- *Rengör inte enheten med överdrivna mängder vatten.*
- *Rengör inte enheten med brännbara rengöringsmedel. Brännbara rengöringsmedel kan orsaka brand eller deformation.*

Elektrisk varning

- Dela inte eluttaget med andra apparater. Felaktig eller otillräcklig strömförsörjning kan orsaka brand eller elektriska stötar.
- Produkten måste vara ordentligt jordad vid installationstillfället, annars kan elektriska stötar uppstå.
- För allt elektriskt arbete, följ alla lokala eller nationella ledningsstandarder, föreskrifter och installationsmanualen. Anslut kablarna ordentligt och kläm dem ordentligt för att förhindra externa krafter från att skada terminalen. Felaktiga elektriska anslutningar kan överhettas och orsaka brand och kan också orsaka stötar. Alla elektriska anslutningar måste göras enligt det elektriska anslutningsdiagrammet som finns på panelerna och inne-och utedelen.
- Alla kablar måste vara ordentligt arrangerade för att säkerställa att kontrollkortets lock kan stängas ordentligt. Om kontrollkortets lock inte stängs ordentligt kan det leda till korrosion och göra att anslutningspunkterna på terminalen värms upp, fattar eld eller orsakar elektriska stötar.
- Vid fast installation, en allpolig frånkopplingsenhet som har minst 3 mm spel i alla poler och har en läckström som kan överstiga 10mA, jordfelsbrytaren (RCD) har en nominell restström som inte överstiger 30mA, och frånkopplingen måste införlivas i den fasta ledningen i enlighet med ledningsreglerna.

OBS SÄKRINGSSPECIFIKATIONER

Enhetens kretskort (PCB) är utformat med en säkring för att ge överströmsskydd.

Specifikationerna för säkringen är tryckta på kretskortet, till exempel: T3.15AL/250VAC, T5AL/250VAC, T3.15A/250VAC, T5A/250VAC, T20A/250VAC, T30A/250VAC etc.

OBS: För enheter med R32 eller R290 köldmedium skall endast den sprängsäkra keramiska säkringen användas.

Installation

- Installationen måste utföras av en auktoriserad återförsäljare eller specialist. Felaktig installation kan orsaka vattenläckage, elektriska stötar eller brand.
- Installationen ska utföras enligt monteringsanvisningen. Felaktig installation kan orsaka vattenläckage, stötar eller brand.
- Kontakta en auktoriserad servicetekniker för reparation eller underhåll av denna enhet. Denna apparat ska installeras i enlighet med nationella ledningsföreskrifter.
- Använd endast medföljande tillbehör, delar och specificerade delar för installation. Användning av icke-standardiserade delar kan orsaka vattenläckage, elektriska stötar, brand, och kan orsaka fel på enheten.
- Installera enheten på en stadig plats som tål enhetens vikt. Om den valda platsen inte kan bära enhetens vikt, eller om installationen inte görs korrekt, kan enheten falla och orsaka allvarlig skada.
- Installera dräneringsrör enligt instruktionerna i denna handbok. Felaktig dränering kan orsaka vattenskador på ditt hem och din egendom.
- Installera inte enheten inom 1 meter (3 fot) från något brännbart material.
- Installera inte enheten på en plats som kan utsättas för läckor av brännbar gas. Om brännbar gas samlas runt enheten kan det orsaka brand.
- Slå inte på strömmen förrän allt arbete har slutförts.
- När du flyttar eller omplacerar enheten, kontakta servicetekniker för frånkoppling och återinstallation.
- Hur du installerar apparaten – Läs informationen som detaljeras i "Installation av innedel" och "installation av utedel"

OBS:

- Denna enhet innehåller fluorerade växthusgaser. För specifik information om typen av gas och mängden, se den relevanta etiketten på själva enheten eller "Instruktionsbok/produktblad" som finns med i förpackningen.
- Installation, service, underhåll och reparation av denna enhet måste utföras av en certifierad tekniker.
- Avinstallation och återvinning av produkten måste utföras av en certifierad tekniker.
- För utrustning som innehåller fluorerade växthusgaser i mängder av 5 ton CO₂-ekvivalenter eller mer, men mindre än 50 ton CO₂-ekvivalenter, Om systemet har ett läckagedetekteringssystem installerat, måste det kontrolleras för läckor minst var 24:e månader.
- När enheten kontrolleras för läckor krävs korrekt journalföring av alla kontroller.

R32/R290 Köldmedium

När brandfarligt köldmedium används ska apparaten förvaras i ett väl ventilerat utrymme där rummets storlek motsvarar den rumsyta som anges för drift.

For modeller med R32 köldmedium och lagring av flera enheter i samma utrymme:

Apparaten ska installeras, användas och förvaras i ett rum med en golvyta större än X m². Apparaten får inte installeras i ett oventilerat utrymme om detta utrymme är mindre än X m².

(Se följande tabell).

Mängd köldmedium (kg)	installationshöjd (m)	Minsta rumsyta (m ²)	Mängd köldmedium (kg)	Installationshöjd (m)	Minsta rumsyta (m ²)
1.0	0.6 / 1.8 / 2.2	9 / 1 / 1	1.95	0.6 / 1.8 / 2.2	33 / 4 / 2.5
1.1	0.6 / 1.8 / 2.2	10.5 / 1.5 / 1	2.05	0.6 / 1.8 / 2.2	36 / 4 / 3
1.2	0.6 / 1.8 / 2.2	12.5 / 1.5 / 1	2.15	0.6 / 1.8 / 2.2	40 / 4.5 / 3
1.3	0.6 / 1.8 / 2.2	14.5 / 2 / 1.5	2.25	0.6 / 1.8 / 2.2	43.5 / 5 / 3.5
1.4	0.6 / 1.8 / 2.2	17 / 2 / 1.5	2.35	0.6 / 1.8 / 2.2	47.5 / 5.5 / 4
1.5	0.6 / 1.8 / 2.2	19.5 / 2.5 / 1.5	2.45	0.6 / 1.8 / 2.2	51.5 / 6 / 4
1.6	0.6 / 1.8 / 2.2	22 / 2.5 / 2	2.55	0.6 / 1.8 / 2.2	56 / 6.5 / 4.5
1.7	0.6 / 1.8 / 2.2	25 / 3 / 2	2.65	0.6 / 1.8 / 2.2	60.5 / 7 / 4.5
1.8	0.6 / 1.8 / 2.2	28 / 3.5 / 2.5	2.75	0.6 / 1.8 / 2.2	65 / 7.5 / 5
1.9	0.6 / 1.8 / 2.2	31 / 3.5 / 2.5	2.85	0.6 / 1.8 / 2.2	70 / 8 / 5.5

Varning

- Stäng av enheten och koppla ur strömmen om du inte ska använda den under en längre tid.
- Stäng av och koppla ur enheten under stormar.
- Se till att kondensvatten kan rinna ut obehindrat från enheten.
- Använd inte enheten med våta händer. Detta kan orsaka elektriska stötar.
- Använd inte enheten för något annat ändamål än dess avsedda användning.
- Klättra inte på eller placera föremål ovanpå utedelen.
- Låt inte enheten fungera under långa perioder med dörrar eller fönster öppna, eller om luftfuktigheten är mycket hög.

Europeiska riktlinjer för avfallshantering

Denna märkning som visas på produkten eller dess litteratur indikerar att avfall från elektrisk och elektrisk utrustning inte bör blandas med allmänt hushållsavfall.



Correct Disposal of This Product
(Waste Electrical & Electronic Equipment)

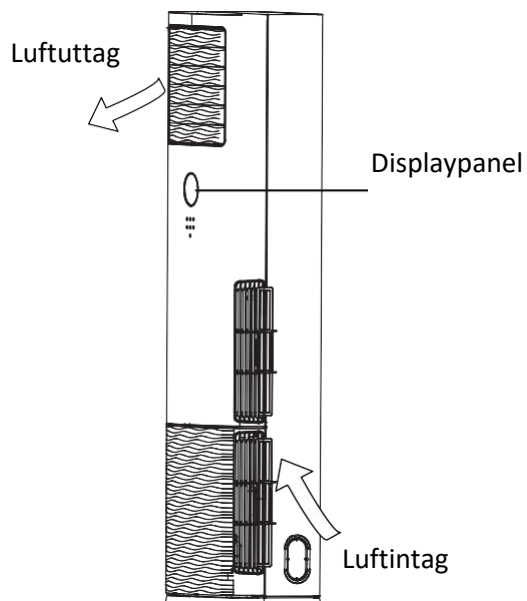
Denna apparat innehåller köldmedium och andra potentiellt farliga material. Vid kassering av denna apparat kräver lagen särskild insamling och behandling. Släng inte denna produkt som hushållsavfall eller osorterat kommunalt avfall.

- När du kasserar denna apparat har du följande alternativ: Kassera apparaten till en anvisad kommunal insamlingsanläggning för elektroniskt avfall.
- När du köper en ny apparat tar återförsäljaren tillbaka den gamla apparaten kostnadsfritt.
- Tillverkaren tar tillbaka den gamla apparaten kostnadsfritt.
- Sälj apparaten till certifierade skrothandlare.

Obs: Att kassera denna apparat i skogen eller annan naturlig miljö äventyrar din hälsa och är skadligt för miljön. Farliga ämnen kan läcka ut i grundvattnet och komma in i näringskedjan

Specifikationer och egenskaper

Enhetens delar



Driftstemperaturer

När din enhet används utanför följande temperaturintervall kan vissa säkerhetsfunktioner aktiveras och få enheten att inaktiveras.

Rekommenderat temperaturområde.

	COOL läge	HEAT läge	DRY läge	FÖR UTOMHUSENHETER MED VEVHUSVÄRMARE VÄRMARE
Rums Temp	17°C - 32°C	0°C - 30°C	10°C - 32°C	När utomhustemperaturen är under 0°C rekommenderar vi starkt att du behåller den enheten alltid ansluten för att säkerställa jämn pågående prestanda.
Ute Temp	0°C - 50°C	-15°C - 24°C	0°C - 50°C	
	-15°C - 50°C (Specifika modeller)			
	0°C - 52°C (Specifika modeller)		0°C - 52°C (Specifika modeller)	

Fast hastighet

Obs: Rummets relativa luftfuktighet är mindre än 80 %. Om enhetsapparaten fungerar över denna siffra, kan ytan på enhetsapparaten dra till sig kondens. Ställ in det vertikala luftflödesspjället till sin maximala vinkel (vertikalt mot golvet) och ställ in läget HÖGT fläkt.

För att ytterligare optimera enhetens prestanda, gör följande:

- Håll dörrar och fönster stängda.
- Blockera inte luftintag eller utlopp.
- Inspektera och rengör luftfiltren regelbundet.

Funktioner

Fabriksinställningar

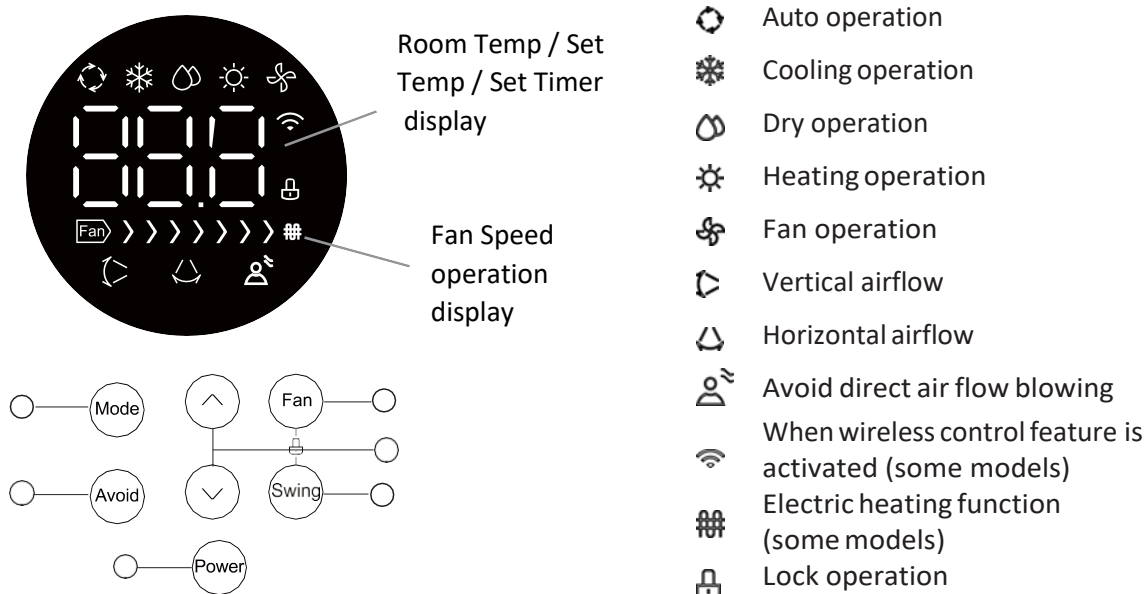
När enheten startar om efter ett strömavbrott, kommer den att återställas till fabriksinställningarna (AUTO-läge, AUTO-fläkt, 24°C (76°F)). Detta kan orsaka inkonsekvenser på fjärrkontrollen och enhetens panel. Använd fjärrkontrollen för att uppdatera statusen.

Automatisk omstart (vissa modeller)

Vid strömavbrott stannar systemet omedelbart. För att starta om enheten, tryck på ON/OFF-knappen på fjärrkontrollen. Om systemet har en automatisk omstartsfunktion kommer enheten att starta om med samma inställningar.

Manuella åtgärder

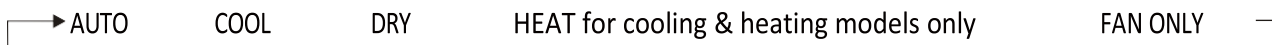
Displaypanelen på inledningen kan användas för att styra enheten i de fall då fjärrkontrollen inte kan hittas eller slutat fungera.



Driftsknappar

Mode

Tryck på denna knapp för att välja lämpligt driftläge. Varje gång knappen trycks, ändras driftläget i pilens riktning:



Auto: Väljer automatiskt driftläge genom att känna av skillnaden mellan den faktiska rumstemperaturen och den inställda temperaturen på fjärrkontrollen. Fläkthastigheten styrs automatiskt. **Obs!** Vi rekommenderar HEAT eller COOL när man ska värma eller kyla, AUTO kan leda till högre energiförbrukning.

Cool: Gör att du kan njuta av kyleffekten vid din önskade inställningstemperatur (Temperaturområde: 16 °C/17°C~30°C eller 20°C~28°C).

Dry: Gör att du kan ställa in önskad temperatur på medelhög fläkthastighet som ger dig den avfuktade omgivningen (temperaturområde: 16 °C/17 °C~30°C eller 20°C~28°C). I torrläge kan du inte välja fläkthastighet och viloläge.

Heat: Tillåter uppvärmning (Temperaturinställningsområde: 16 °C/17°C~30°C eller 20°C~28°C).

Fan only: Tillåter fläktdrift utan kylning eller uppvärmning. I detta fall visas dock inte den inställda temperaturen och du kan inte justera den inställda temperaturen.

Avoid



I vilket startläge som helst, tryck på knappen för att slå på funktionen. Tryck på knappen "Power", "Swing" eller "Avoid" för att stoppa denna funktion.

Power



Driften startar när denna knapp trycks in och stannar när du trycker på knappen igen.

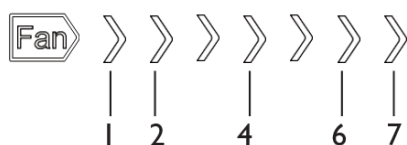
Fan



Denna knapp används för att välja önskad fläkthastighet. Varje gång du trycker på knappen ändras fläkthastigheten i följande ordning.



Fläkthastighet



Välj LÅG fläkthastighet och zon 1~2 kommer att lysa.

Välj MED fläkthastighet och zon 1~4 kommer att lysa.

Välj HÖG fläkthastighet och zon 1~6 kommer att lysa.

Välj AUTO fläkthastighet och zonerna 1~7 och "AU" kommer att tändas.

Obs: När du använder fjärrkontrollen för att välja stark vind, kommer vindhastighet 1~7 att tändas.

Swing:



Denna knapp används för att ställa in det horisontella och vertikala luftflödet.

Varje gång luftflödesriktningsknappen trycks in ändras inställningarna enligt följande:

Ställ in vertikalt luftflöde → Avbryt vertikalt luftflöde → Ställ in horisontellt luftflöde → Avbryt horisontellt luftflöde

→ Ställ in samtidigt vertikalt och horisontellt luftflöde → Avbryt samtidigt vertikalt och horisontellt luftflöde → Ställ in horisontellt luftflöde.

WARNING: Att manuellt flytta de horisontella och vertikala luftflödesriktningarna kan skada enheten.

Temperatur:

Tryck på " ^ " och " v " för att justera temperaturen inom intervallet 16 °C/17°C~30°C eller 20°C~28°C.

Under testkörning, tryck på " ^ " och " v " knapparna för att visa skydds- eller felkoderna.

Låsningfunktion

Låsfunktionen aktiveras genom att trycka ner och hålla ned fläkthastighets- och svängknapparna samtidigt under en sekund.

Denna funktion är tillgänglig både när enheten är påslagen eller avstängd. Första gången dessa knappar trycks in låses enheten och alla andra knappar på enheten avaktiveras (förutom upplåsningknappen). Observera att fjärrkontrollen fortfarande kan användas när enheten är låst. Tryck på knappen på panelen och låsikonen blinkar i 5 sekunder vid 1HZ. När dessa knappar trycks in igen låses enheten upp.

Driftsättningsfunktion:

Tryck på "Mode" och "Swing" i en sekund för att öppna testkörningen, nyckeln är giltig i alla lägen när den slås på. Första gången, tryck på denna knapp för att gå in i testkörningsläget. Efter 30 minuter, tryck på den här knappen igen, stäng av och lämna testkörningsvillkoret.

Lägesknappen, fläkthastighetsknappen och extrafunktionsknappen är inte giltiga, och alla andra knappar

är giltiga (inklusive nyckeln). Tryck upp och ner för att välja displayrum T1、T2、T3 (om tillämpligt), utomhus (utomhustemperatur) och skyddskod, och visa "nA" när det inte finns något fel eller skydd.

Funktion för trådlös kontroll

Indikatorn för trådlös kontroll visas när routern redan är ansluten.

Den trådlösa kontrollindikatorn försvinner när routern inte är ansluten.

Den trådlösa kontrollindikatorn försvinner när den trådlösa modulen inte kan anslutas på tio minuter.

OBS: Den trådlösa kontrollindikatorn visas i 15 sekunder för den första anslutningen.

AP-nätverkskonfiguration

Tryck på den digitala displayknappen på fjärrkontrollen sju gånger eller mer, den trådlösa modulen går in i AP-läge. Ett långt pip kommer att höras och kontrollampan för trådlöst blinkar snabbt vilket betyder att användaren kan göra nästa konfiguration.

Mellan trådlös nätverksfunktion och trådkontrollfunktion kan du bara välja en.

Elvärmefunktion

När enheten växlar till värmeläge, aktiveras den elektriska värmefunktionen automatiskt. Den kan stoppas eller startas igen med panelknappsfjärrkontrollen.

OBS: Denna funktion kan endast aktiveras av fjärrkontrollen.

Rengöring och underhåll

Rengöring av inredel

Före rengöring eller underhåll stäng alltid av enheten och bryt strömmen.

- Använd **endast** en mjuk, torr trasa för att torka av enheten. Om enheten är särskilt smutsig kan du använda en trasa indränkt i varmt vatten för att torka den ren.
- Använd inte kemikalier eller kemiskt behandlade trasor för att rengöra enheten
- Använd inte bensen, thinner, polerpulver eller andra lösningsmedel för att rengöra enheten. De kan göra att plastytan spricker eller deformeras.
- Använd inte vatten som är varmare än 40°C (104°F) för att rengöra frontpanelen. Detta kan göra att panelen deformeras eller missfärgas.

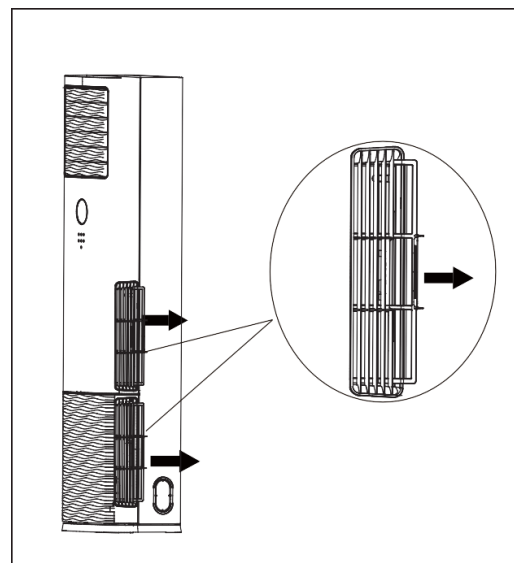
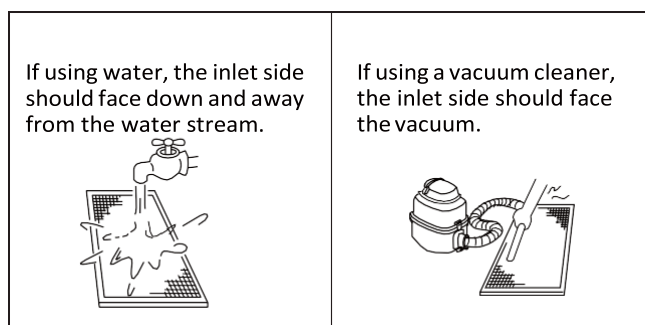
Rengöring av ditt filter

En igensatt enhet kan minska kylningseffektiviteten hos din enhet och kan också vara dåligt för din hälsa. Se till att rengöra filtret en gång varannan vecka.

Obs: Ta inte bort eller rengör filtret själv, och det kan vara farligt att rengöra filtret. Borttagning och underhåll måste utföras av en certifierad tekniker

Rengöring av filtret på enhet

- Ta tag i vänster och höger i botten av filtret. Ta bort filtret och placera vid torr yta i skuggan.
- Rengör luftfiltret genom att dammsuga ytan eller tvätta det i varmt vatten med mildt rengöringsmedel.
- Skölj filtret med rent vatten och låt det lufttorka. Låt **INTE** filtret torka i direkt solljus.
- Återmontera filtret



Varning

- Innan du byter filter eller rengör, stäng av enheten och koppla bort strömförsörjningen.
- Vidrör inte metalldelar i enheten när du tar bort filtret. De vassa metallkanterna kan skära dig.
- Använd inte vatten för att rengöra insidan av inledelen. Detta kan förstöra isoleringen och orsaka elektriska stötar.
- Utsätt inte filtret för direkt solljus när det torkar. Detta kan krympa filtret.
- Allt underhåll och rengöring av utedelen bör utföras av en auktoriserad återförsäljare eller en licensierad serviceleverantör.
- Alla enhetsreparationer bör utföras av en auktoriserad återförsäljare eller en licensierad serviceleverantör.

Varning

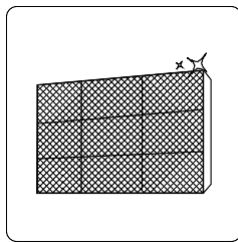
- Om köldmediet läcker, stäng av enheten och eventuella brännbara uppvärmningsanordningar, ventiler rummet och ring din återförsäljare omedelbart. Köldmediet är både allmänfarligt och brandfarligt. ANVÄND INTE enheten förrän läckan är reparerad.
- När enheten är installerad i ett litet rum måste åtgärder vidtas för att förhindra att köldmediekoncentrationen överskrider säkerhetsgränsen i händelse av köldmedieläckage. Koncentrerat köldmedium orsakar ett allvarligt hot mot hälsa och säkerhet.

Köldmedieläckage varning

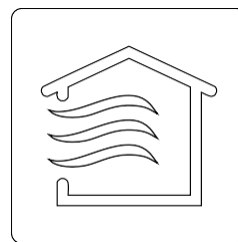
I händelse av ett köldmedieläckage visar LCD-skärmen "EC" eller "EH0C" (modellberoende).

Långa perioder av icke-användning

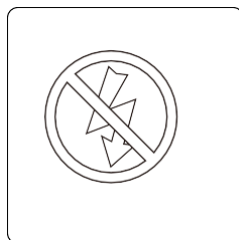
Om du planerar att inte använda din enhet under en längre tid, gör följande:



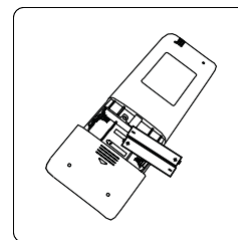
Rengör alla filter



Slå på FAN läge tills enheten torkar ut ordentligt.



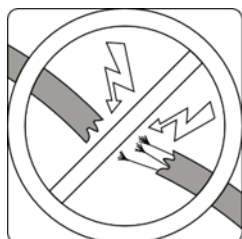
Slå av enheten och koppla ur den.



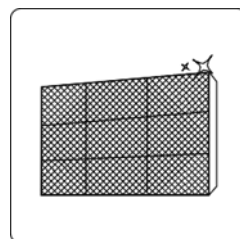
Ta ur batterier från fjärrdosan.

Försäongsbesiktning

Efter långa perioder av icke-användning, eller före perioder av frekvent användning, gör följande:



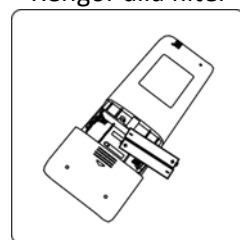
Kolla efter kabelbrott



Rengör alla filter



Kolla efter läckage



Ersätt batterier



Se till att ingenting blockerar enheternas luftflöden.

Felsökning

Säkerhetsåtgärder

Om något av följande tillstånd inträffar, stäng av enheten omedelbart!

- Nätsladden är skadad eller onormalt varm
- Du luktar en brännande lukt
- Enheten avger höga eller onormala ljud
- En strömsäkring går eller strömbrytaren löser sig ofta
- Vatten eller andra föremål faller in i eller ut ur enheten

FÖRSÖK INTE ATT ÅTGÄRDA DESSA SJÄLV! KONTAKTA EN AUKTORISERAD SERVICELEVERANTÖR OMEDELBART!

Vanliga orsaker

Följande problem är inte ett fel på produkt och kräver i de flesta situationer inga reparationer.

Fel	Möjlig orsak
Enheten slås inte på när du trycker på ON/OFF-knappen	Enheten har en 3-minuters skyddsfunktion som förhindrar att enheten överbelastas. Enheten kan inte startas om inom tre minuter efter att den stängts av.
Enheten växlar från COOL-läge till FAN-läge	Enheten ändrar sin inställning för att förhindra frost från att bildas på enheten. När temperaturen ökar kommer enheten att börja fungera igen.
	Den inställda temperaturen har uppnåtts, då stänger enheten av kompressorn. Enheten kommer att återuppta driften när temperaturen fluktuerar igen.
Innedelen avger vit dimma	I fuktiga områden kan en stor temperaturskillnad mellan rummets luft och den konditionerade luften orsaka vit dimma.
Både innedel och utedel avger vit dimma	När enheten startar om i HEAT-läge efter avfrostning, kan vit dimma avges på grund av fukt som genereras från avfrostningsprocessen.
Innedelen låter	Ett gnisslande ljud hörs när systemet är AV eller i COOL-läge. Ljudet hörs även när avloppspumpen (tillval) är i drift.
	Ett gnisslande ljud kan uppstå efter att enheten körts i HEAT-läge på grund av expansion och sammandragning av enhetens plastdelar.
Både innedel och utedel låter	Ett lågt väsende ljud kan uppstå under drift. Detta är normalt och orsakas av köldmediegas som strömmar genom både inomhus- och utomhusenheterna.
	Ett lågt väsende ljud kan höras när systemet startar, precis har slutat fungera eller håller på att avfrostas. Detta ljud är normalt och orsakas av köldmediet gasen stannar eller ändrar riktning.
Utedelen låter	Enheten kommer att göra olika ljud baserat på dess nuvarande driftläge.
Damm släpps ut från antingen innedel eller utedel	Enheten kan samla damm under längre perioder av icke-användning, vilket kommer att avges när enheten slås på. Detta kan mildras genom att täcka enheten under långa perioder av inaktivitet.
Enheten avger en dålig lukt	Enheten kan absorbera lukt från omgivningen (som möbler, matlagning, cigaretter etc.) som kommer att avges under drift.
	Enhetens filter har blivit mögliga och bör rengöras.
Fläkten på utedelen fungerar inte	Under drift styrs fläkthastigheten för att optimera produktens drift.
OBS: Om problemet kvarstår, kontakta en lokal återförsäljare eller ditt närmaste kundservicecenter. Ge dem en detaljerad beskrivning av enhetens felfunktion samt ditt modellnummer.	




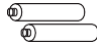














Felsökning

När problem uppstår, kontrollera följande punkter innan du kontaktar en reparationsfirma.

Fel	Möjlig orsak	Lösning på problemet
Undermålig kylförmåga	Temperaturinställningen kan vara högre än den omgivande rumstemperaturen	Sänk temperaturinställningen
	Värmeväxlaren på inomhus- eller utedelen är smutsig	Rengör den berörda värmeväxlaren
	Luftfiltret är smutsigt	Ta bort filtret och rengör det enligt instruktionerna
	Luftinloppet eller -utloppet på endera enheten är blockerad	Stäng av enheten, ta bort hindret och slå på den igen
	Dörrar och fönster är öppna	Se till att alla dörrar och fönster är stängda när du använder enheten
	Överdriven värme genereras av solljus	Stäng fönster och gardiner under perioder med hög värme eller starkt solsken
	För många värmekällor i rummet (människor, datorer, elektronik, etc.)	Minska mängden värmekällor
	Lågt köldmedium på grund av läckage eller långvarig användning	Kontrollera om det finns läckor, täta om det behövs och fyll på köldmedium
Enheten fungerar inte	Strömavbrott	Vänta till strömmen kommer tillbaka
	Strömmen är avstängd	Slå på strömmen
	Säkring har gått	Byt säkring
	Batterier i fjärrdosan är slut	Byt batterier
	Enhetens 3-minutersskydd har aktiverats	Vänta tre minuter innan ni startar om enheten
	Timer är aktiverat	Stäng av timer
Enheten startar och stannar ofta	Det finns för mycket eller för lite köldmedium i systemet	Kontrollera efter läckor och fyll på systemet med köldmedium.
	Inkompressibel gas eller fukt har kommit in i systemet.	Evakuera och fyll på systemet med köldmedium
	Systemkretsen är blockerad	Bestäm vilken krets som är blockerad och byt ut den felaktiga utrustningen
	Kompressorn är trasig	Byt kompressor
	Spänningen är för hög eller för låg	Kontakta din elektriker
Undermålig värmeförmåga	Utetemperaturen är extremt låg	Använd extra värmeanordning
	Kall luft kommer in genom dörrar och fönster	Se till att alla dörrar och fönster är stängda under användning
	Lågt köldmedium på grund av läckage eller långvarig användning	Kontrollera om det finns läckor, täta om det behövs och fyll på köldmedium
Indikatorlamporna fortsätter att blinka	<p>Enheten kan avbryta driften eller fortsätta att fungera säkert. Om indikatorlamporna fortsätter att blinka eller om felkoder visas, vänta i cirka 10 minuter. Problemet kan lösa sig själv.</p> <p>Om inte, koppla bort strömmen och anslut den sedan igen. Slå på enheten.</p> <p>Om problemet kvarstår, koppla bort strömmen och kontakta kundtjänst.</p>	
Felkoden visas och börjar med följande bokstäver i inledningsfönster: •E(x), P(x), F(x) •EH(xx), EL(xx), EC(xx) •PH(xx), PL(xx), PC(xx)		
OBS: Om ditt problem kvarstår efter att du utfört kontrollerna och diagnostiken ovan, stäng av enheten omedelbart och kontakta ett auktoriserat servicecenter.		

Tillbehör

Enhetssystemet levereras med följande tillbehör. Använd alla relevanta installationsdelar och tillbehör för att installera enheten. Felaktig installation kan leda till vattenläckage, elektriska stötar och brand, eller göra att utrustningen går sönder. Varorna som inte ingår i enheten måste köpas separat

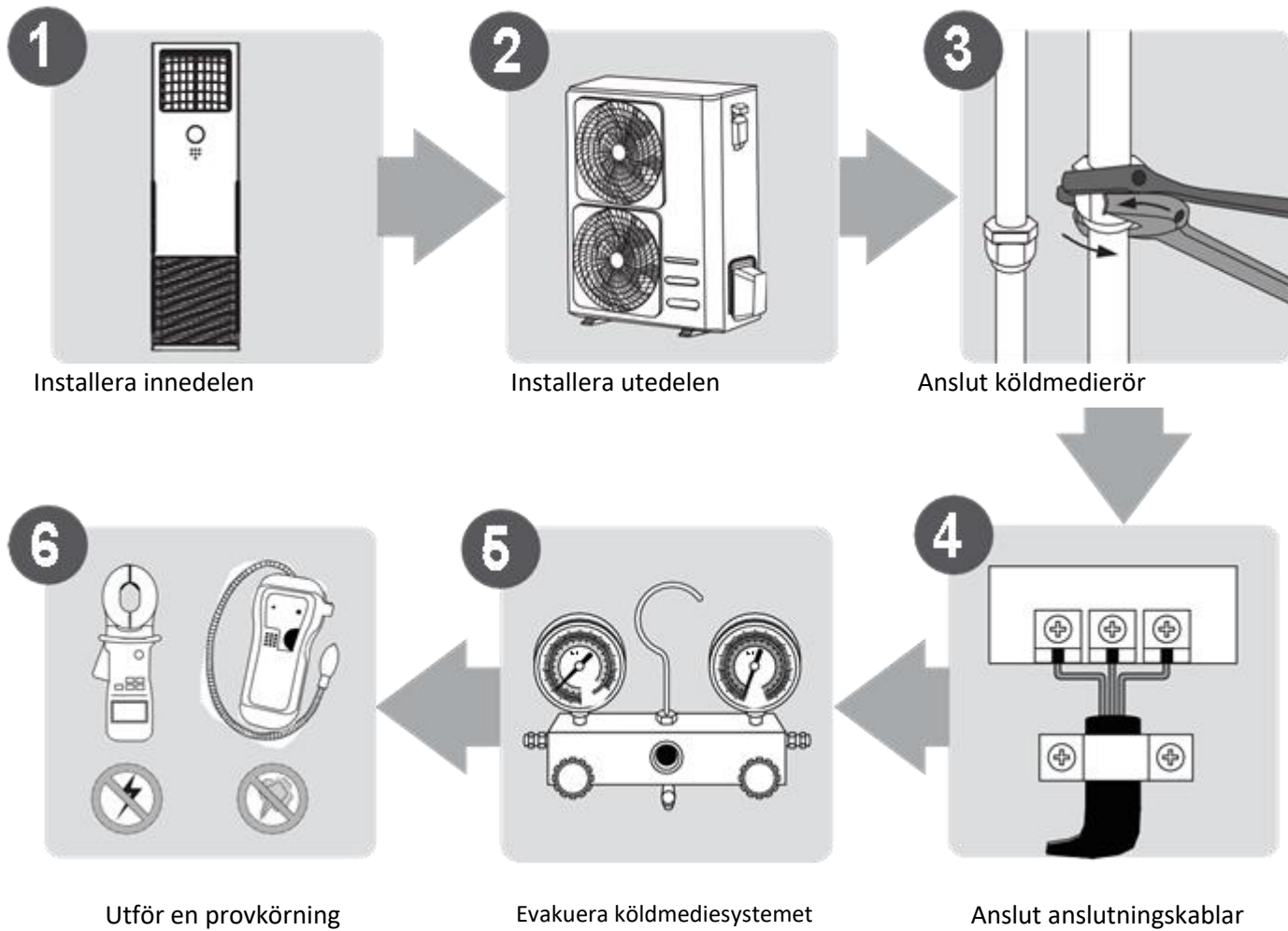
Namn tillbehör	Antal (st)	Form	Namn tillbehör	Antal (st)	Form
Manual	2-3		Fjärrdosa	1	
Dränage koppling	1		Batterier	2	
Tätning	1		Hållare fjärrkontroll	1	
Dräneringsrör	1		Fastsättningsskruvar	2	
Band	2		3.9x25 Självgående skruv 3,9x25	2	
Ljudisolerande hölje	2		Platta brickor	2	
Vägghålsskydd	1		Anslutningskablar	1	
Gnagarsäker mesh	1		Gummitätning	1	
Självgående skruv A <i>Används för att fixera sladdklämman på inledningen efter kabelanslutning</i>	3		Köldmedierör	1	

Namn tillbehör	Version		Övrig info
Anslutande rörmontage	Vätske sida	N/A	Delar du måste köpa separat. Rådfråga återförsäljaren om rätt rörstorlek för enheten du köpte.
		Φ9.52(3/8in)	
		N/A	
	Gas sida	N/A	
		Φ16(5/8in)	
		ΦN/A	

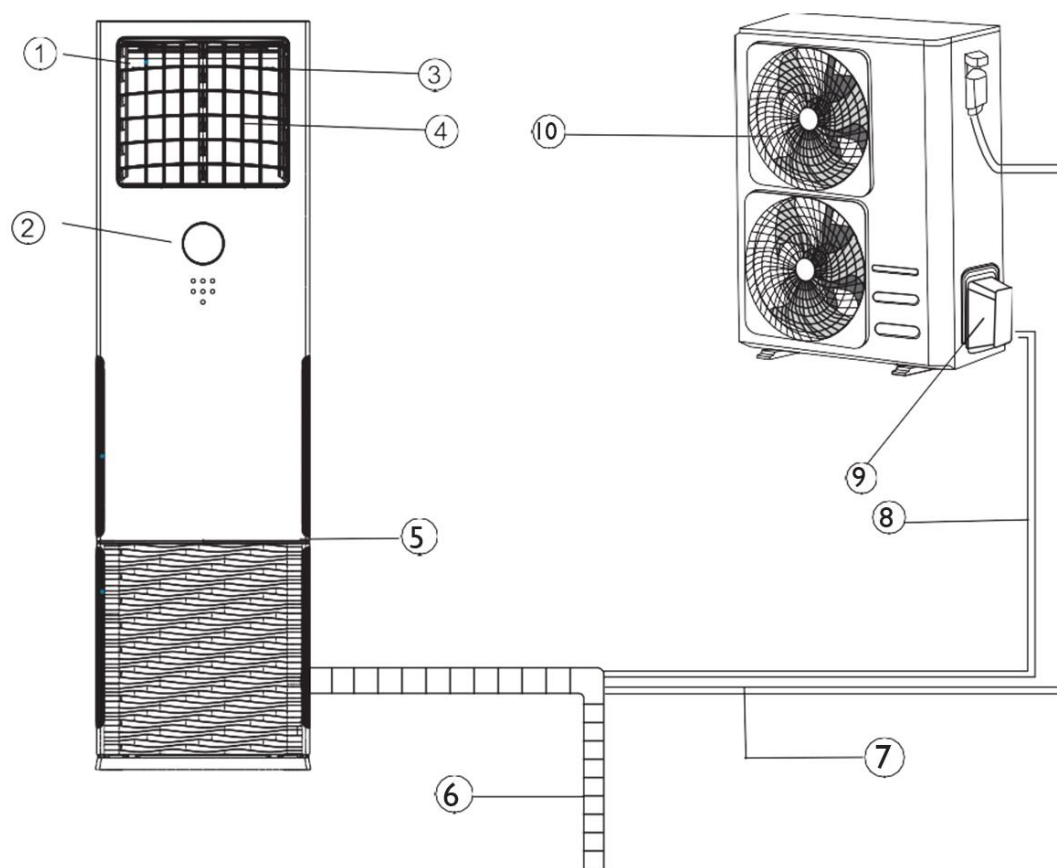
Installation

Installation sammanfattning

Installationsförfarande



Enhetens delar

**Innedel**

1. Luftuttag
2. Manöverpenl
3. Horisontell luftflödeskontroll
4. Vertikal luftflödeskontroll
5. Luftintag

Utedel

6. Dräneringsrör, avluftningsrör
7. Anslutningskabel
8. Anslutningsrör
9. Köldmedierörs anslutning
10. Luftuttag

Obs: Illustrationerna i denna handbok är för förklarande syfte. Den faktiska formen på din inomhusenhet kan vara något annorlunda.

Installation av inndel

Innan du installerar inndelen, se etiketten på produktlådan för att se till att modellnumret på inndelen stämmer överens med modellnumret på utedelen.

Välj installationsplats

Innan du installerar inndelen måste du välja en lämplig plats. Följande är standarder som hjälper dig att välja en lämplig plats för enheten.

Korrekta installationsplatser uppfyller följande standarder:

- ✓ Bra luftcirkulation
- ✓ Bekväm dränering
- ✓ Buller från enheten kommer inte att störa andra människor
- ✓ Fast och solid – platsen kommer inte att vibrera
- ✓ Tillräckligt stark för att bära enhetens vikt
- ✓ En plats minst en meter från alla andra elektriska apparater (t.ex. TV, radio, dator)

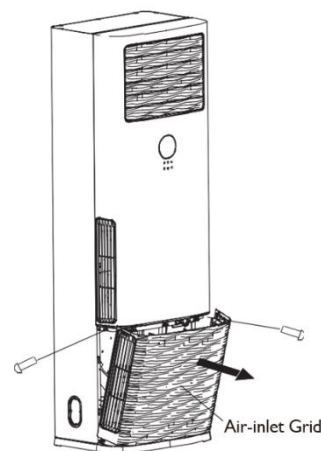
Installera INTE enheten på följande platser:

- Nära någon värmekälla, ånga eller brännbar gas
- Nära brandfarliga föremål som gardiner eller kläder
- Nära alla hinder som kan blockera luftcirkulationen
- Nära dörröppningen
- På en plats utsatt för direkt solljus

Obs: Om det inte finns några fasta köldmedierör, när du väljer en plats, var medveten om att du bör lämna gott om utrymme för ett vägghål (se Borra vägghål för anslutningsrör) för signalkabeln och köldmedierören som ansluter inomhus och utomhus enheter. Standardpositionen för alla rör är inndelens högra sida (medan den är vänd mot enheten). Enheten kan dock rymma rörledningar till både vänster och höger.

Lossa manöverpanel och ta bort filter

1. Öppna förpackningen och ta ut inndelen. Ta bort skyddstejpen och eventuella komponenter.
2. Öppna de två lådorna för förvaring av fjärrkontrollen som finns på vardera sidan av inndelen och lossa sedan skruvarna på manöverpanelen.
3. Använd båda händerna för att försiktigt hålla den dekorativa delen överst på manöverpanelen, lyft den sedan uppåt för att ta bort den tillsammans med kabelterminalen som är ansluten till den.
4. Lossa de två skruvarna på framsidan av filtret.
5. Använd båda händerna för att hålla de två nedsänkta områdena på vardera sidan av filtret och dra bort från enheten. Lyft filtret uppåt för att ta bort det.
6. Ta bort luftintagsgallret innan du ansluter rören/ledningarna.
7. Ta först bort skruvlocket, ta sedan bort skruvarna på luftintagsgallret och ta sedan bort gallret.
8. Ta bort alla tillbehör som är placerade inuti den nedre håligheten på inndelen. Kontrollera att alla tillbehör matchar de som finns på "Installationsscheman och tillbehör" som visas på föregående sida.

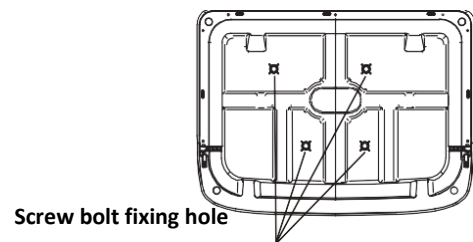


Ta bort fästelementen från rullen

- Kontrollera om rullen på innedelen har några fästen som håller den på plats och riv av märkesdekalen.
- Ta bort fästelementen från rullen enligt anvisningarna på dekalen

Säkra fast innedelen

1. Mät placeringen av hålen för installation.
2. Sätt i M8-bultarna i enheten medan den är på golvet (mängden bultar som används beror på antalet hål på enhetens chassi).
3. Lyft upp innedelen så att installationshålen täcker bultarna, fäst sedan muttrarna på bultarna och dra åt dem.

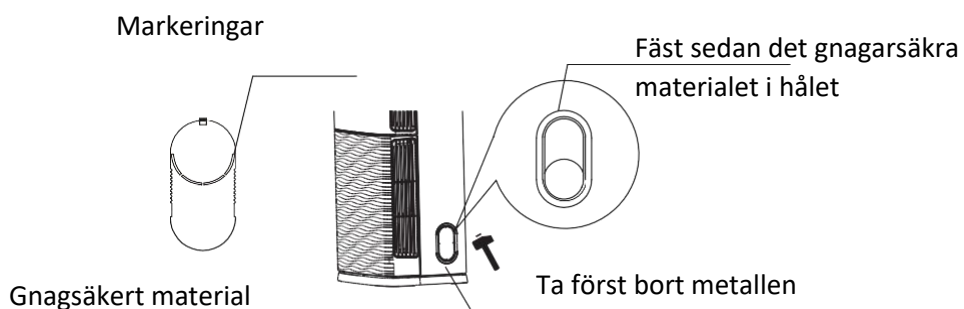


Obs: Om ytterligare stöd behövs för att förhindra att enheten faller ner, kan en skyddskil installeras. Installationsproceduren för denna kil är som följer:

- Ta ut skyddskilen och mät rätt storlek.
- Använd de självgående skruvarna för att fästa skyddskilen på innedelens övre kåpa.
- Fäst den andra änden av kilen ordentligt i väggen med de självgående skruvarna.

Installation av skadedjursskydd

- Ta bort det gnagarsäkra metallnätet från röret. Hittas på enheten genom att försiktigt knacka på den.
- Använd en kniv för att skära ett litet hål genom att följa markeringarna på den råttssäkra skivan.
- Sätt in det råttssäkra kortet i enheten och håll det ordentligt på plats.



Rörarbete

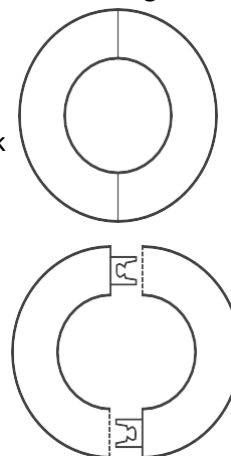
1. Lägg anslutningsröret plant på marken. Placera dräneringsslangen, köldmedieröret och alla elektriska ledningar (se till att båda ändarna är korrekt anordnade) bredvid rören.
2. Använd dräneringsslangen som en guide, mät och justera längden på lågspänningskablarna, högspänningskablarna, alla andra elektriska ledningar och köldmedieröret. Använd buntband för att först fästa dem på plats.
3. Ordna rördragningen så att dräneringsslangen är på botten, anslutningsröret är i mitten och elledningarna är upptill.
4. Använd självhäftande vinyltejp för att börja binda ihop rören. Börja binda tejp i den nedre änden av dräneringsslangen och se till att anslutningarna sitter ordentligt fast. Rör-/trådhålpositioner på båda sidor

Obs: De elektriska ledningarna, dräneringsslangen och köldmediumsröret måste lämna bindningen på lämplig plats. All bindning måste vara ömsesidigt sammankopplad, jämnt applicerad och estetiskt tilltalande.

- Endast modeller med ventilationsfunktion innehåller ventilationskanaler.
- Mängden och typen av elektriska ledningar som används kan variera beroende på den specifika modellen.
- Ändarna på ventilationskanalerna och de elektriska ledningarna är olika, kontrollera noga innan du börjar binda.

Applicera gummitätning och installera vägghålsskyddet

1. Gör i ordning det redan bundna röret.
2. Applicera gummitätningen jämnt på springorna mellan röret och väggen, tryck sedan på kittet ordentligt.
3. Dra isär vägghålsskyddet för att öppna det. Efter att ha fäst ordentligt på röret, tryck in det i hålet i väggen för att säkert fästa det på väggen och slutföra installationen.



Borra vägghål för anslutningsrör

1. Bestäm platsen för vägghålet baserat på platsen för utedelen.
2. Använd en 65 mm (2,5") kärnbör, borra ett hål i väggen. Se till att hålet borrar i en liten vinkel nedåt, så att hålets utomhusände är lägre än inomhusändan med cirka 1 cm (0,4"). Detta kommer att säkerställa korrekt vattendränning.
3. Placera den skyddande väggmanschetten i hålet. Detta skyddar kanterna på hålet och hjälper till att täta det när du är klar med installationsprocessen

Obs: När du borrar vägghålet, se till att undvika kablar, VVS och andra känsliga komponenter.

Anslut dräneringsrör

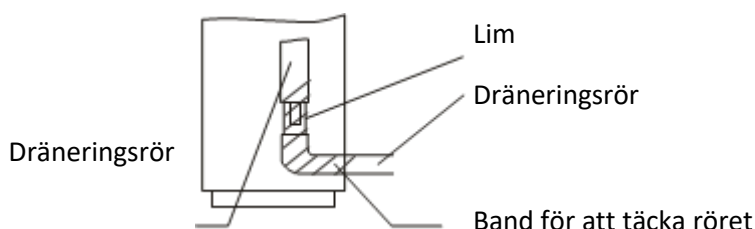
Dräneringsröret används för att dränera bort vatten från enheten. Felaktig installation kan orsaka skador på enheten och egendom.

OBS:

- Isolera alla rör för att förhindra kondens, vilket kan leda till vattenskador.
- Om dräneringsröret böjs eller installeras felaktigt kan vattenläcka och orsaka fel på vattennivåbrytaren.
- I HEAT-läge kommer utedelen att tömma vatten. Se till att avloppsslangen placeras på ett lämpligt område för att undvika vattenskador och glidning på grund av fruset avloppsvatten.
- Dra INTE i dräneringsröret med kraft eftersom det kan leda till att det lossnar.

Denna installation kräver ett polyetenrör (yttre diameter = 3,7-3,9 cm (1,4"-1,5"), innerdiameter = 3,2 cm (1,2")), som kan köpas hos din lokala järnaffär eller från din återförsäljare.

Installation av dräneringsrör inomhus

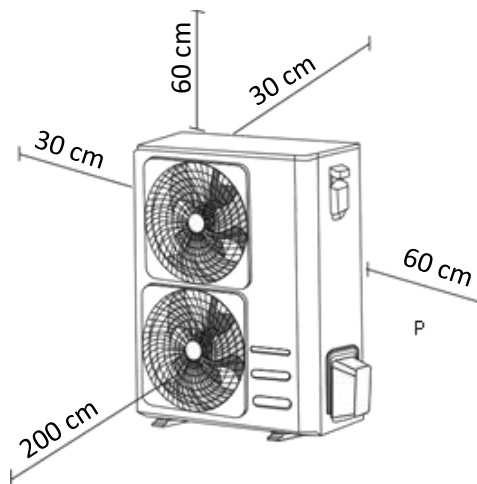


1. Se till att dräneringsrör är anslutet till utomhussidan nedåt.
2. Det hårda polyvinylklorid(PVC)plaströret (yttre diameter 26 mm/1") som säljs på marknaden är lämpligt för det bifogade mjuka dräneringsröret.
3. Anslut det mjuka dräneringsröret till dräneringsröret och fixera det sedan med ett band; om du måste ansluta dräneringsröret inomhus, för att undvika kondens orsakad av luftintag, måste du täcka röret med värmeisolerande material (polyeten med specifik vikt på 0,03, minst 9 mm/0,35" i tjocklek), och använda lim Band för att fixa det.
4. Efter att dräneringsröret har anslutits, kontrollera om vattnet rinner ut ur röret effektivt och inte har något läckage.
5. Köldmedierör och dräneringsrör bör värmeisoleras för att undvika kondens och vattenfall senare.
6. För avloppsslangen genom vägghålet. Se till att vattnet rinner ut till en säker plats där det inte orsakar vattenskador eller halkrisk.

OBS: Dräneringsrörets utlopp ska vara minst 5 cm (1,9") över marken. Om den vidrör marken kan enheten blockeras och inte fungera. Om du släpper ut vattnet direkt i ett avlopp, se till att avloppet har ett U- eller S-rör för att fånga upp lukter som annars skulle kunna komma tillbaka in i huset.

Installation av utedel

Installera enheten enligt lokala bestämmelser och föreskrifter, det kan skilja sig något mellan olika regioner.



Välj installationsplats

Innan du installerar utedelen måste du välja en lämplig plats. Följande är standarder som hjälper dig att välja en lämplig plats för enheten.

Korrekta installationsplatser uppfyller följande standarder:

- ✓ Uppfyller alla rumsliga krav som visas i Installationsutrymmeskrav ovan.
- ✓ Bra luftcirkulation och ventilation
- ✓ Fast och solid – platsen kan stödja enheten och kommer inte att vibrera
- ✓ Buller från enheten kommer inte att störa andra
- ✓ Skyddad från långa perioder av direkt solljus eller regn
- ✓ Om snöfall förväntas, vidta lämpliga åtgärder för att förhindra isbildning och skador på spiralen.

Installera INTE enheten på följande platser

- Nära ett hinder som blockerar luftintag och luftutlopp
- Nära en allmän gata, trånga områden eller där buller från enheten kommer att störa andra
- Nära djur eller växter som kommer att ta skada av varmluftsutsläpp
- Nära alla källor till brännbar gas.
- På en plats som utsätts för stora mängder damm.
- På en plats utsatt för en överdriven mängd salt luft.

OBS:

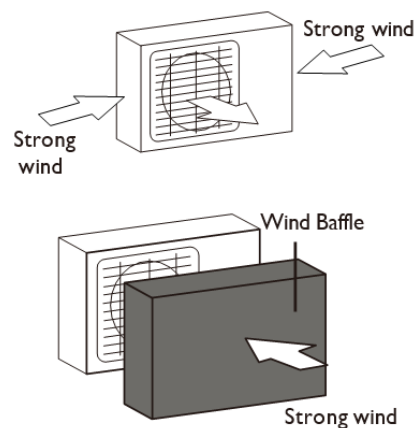
Om enheten utsätts för kraftig vind: Installera enheten så att luftutloppsfläkten står i 90° vinkel mot vindens riktning. Om det behövs, bygg en barriär framför enheten för att skydda den från extremt hårda vindar. Se figurer.

Om enheten ofta utsätts för kraftigt regn eller snö:

Bygg ett skydd ovanför enheten för att skydda den från regn eller snö. Var noga med att inte hindra luftflödet runt enheten.

Om enheten ofta utsätts för salt luft (vid havet):

Använd utomhusenhet som är speciellt utformad för att motstå korrosion.



Montera avloppsskarv

Innan du skruvar fast utedelen måste du installera dräneringsförbandet i botten av enheten. Observera att det finns två olika typer av avloppsskarvar beroende på typ av utomhusenhet.

Om avloppsskarven kommer med gummitätning

1. Montera gummitätningen på änden av dräneringsförbandet som ska anslutas till utedelen.
2. Sätt in avloppsskarven i hålet i enhetens bottenplatta.
3. Vrid avloppsskarven 90° tills den klickar på plats mot enhetens framsida.
4. Anslut en förlängning av avloppsslangen (ingår ej) till avloppsanslutningen för att omdirigera vattnet från enheten under uppvärmningsläge.

Om avloppsskarven kommer utan gummitätning.

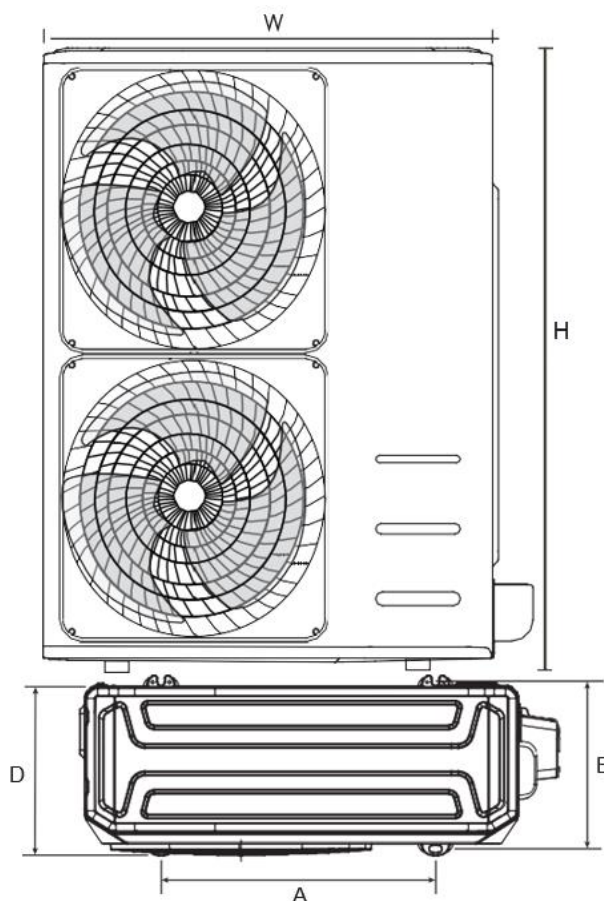
5. Sätt in avloppsskarven i hålet i enhetens bottenplatta. Gummitätningen klickar på plats.
6. Anslut en förlängning av avloppsslangen (ingår ej) till avloppsanslutningen för att omdirigera vattnet från enheten under uppvärmningsläge.

OBS: I kallt klimat Installera eller använd inte dräneringskopplingen eller anslut till slangen! Detta är en frysrisk!

Förankra utedelen

Monteringsmåtten varierar mellan olika utomhusenheter.

Fästbultens huvuddiameter bör vara mer än 12 mm/0,5".



Utedel dimensioner (mm/inch)	Montering dimension (mm/inch)	
W x H x D	A	B
952x1333x415(37.5x52.5x16.3)	634(24.9)	404(15.9)

Köldmedierör anslutning

Låt inte andra ämnen eller gaser än det specificerade köldmediet komma in i enheten vid anslutning av köldmedierör. Närvaron av andra gaser eller ämnen kommer att sänka enhetens kapacitet och kan orsaka onormalt högt tryck i kylcykeln. Detta kan orsaka explosion och skada.

Obs: Kontrollera höjdskillnaden mellan inleden och utedelen, längden på köldmedieröret och rörets böjda platser (böjar) enligt följande:

Höjdskillnad: inte mer än 10m/32,8ft

Rörlängd: inte mer än 20m/65,6ft

Böjningar: högst 5 platser

Ett minsta rördrag på 3 meter krävs för att minimera vibrationer och överdrivet buller.

Oljefällor

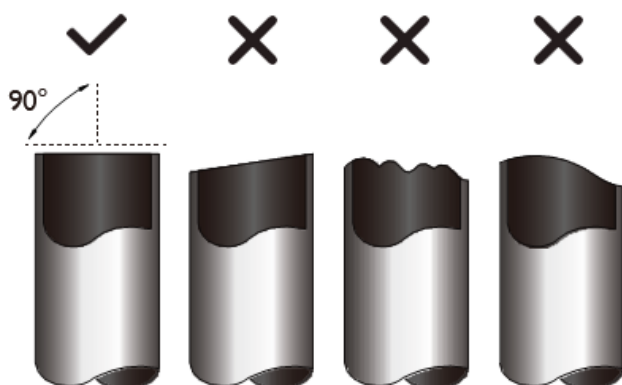
Om olja rinner tillbaka in i utedelens kompressor kan detta orsaka vätskekomprimering eller försämring av oljereturen. Oljefällor i den stigande gasledningen kan förhindra detta.

En oljefälla bör installeras var 2 m (7 fot) vertikal sugledningsstigare.

Kapa rör

När du förbereder köldmedierör, var extra noga med att kapa och blossa dem ordentligt. Detta säkerställer effektiv drift och minimerar behovet av framtida underhåll.

1. Mät distans mellan innedel och utedel.
2. Använd korrekt verktyg för kapning, kapa något längre än utmätt distans.
3. Se till att det är perfekt 90° vinkel.

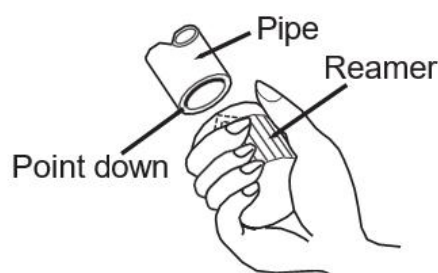


Obs: Var extra noga med att inte skada, buckla eller deformera röret när du skär. Detta kommer att drastiskt minska enhetens uppvärmningseffektivitet.

Ta bort grader

Grader kan påverka den lufttåta tätningen av köldmedieröranslutningen. De måste tas bort helt. Burrs can affect the air-tight seal of refrigerant piping connection.

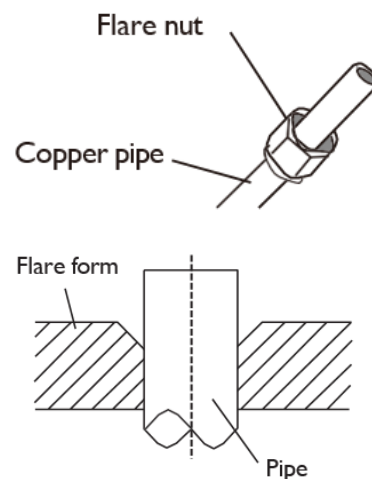
1. De måste tas bort helt.
2. Håll röret i en vinkel nedåt för att förhindra att grader faller in i röret.
3. Använd en brotsch eller avgradningsverktyg för att ta bort alla grader från den avskurna delen av röret.



Flarea rörändar

Korrekt utvidgning är avgörande för att uppnå en lufttät tätning.

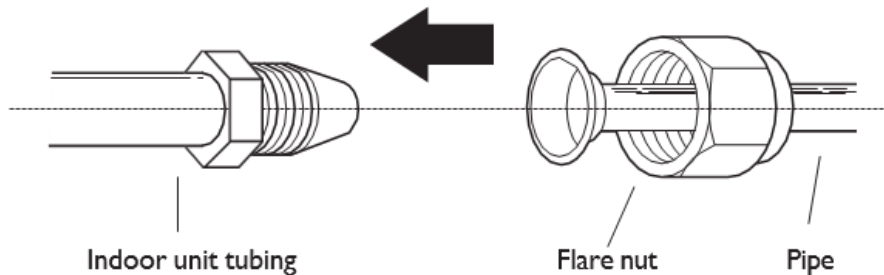
1. Efter att ha tagit bort grader från det avskurna röret, täta ändarna med PVC-tejp för att förhindra att främmande material kommer in i röret.
2. Mantel röret med isoleringsmaterial.
3. Placera flänsmuttrar på båda ändarna av röret. Se till att de är vända åt rätt håll, eftersom du inte kan sätta på dem eller ändra riktning efter blossning.
4. Ta bort PVC-tejpen från rörets ändar när du är redo att utföra facklingsarbete.
5. Spänn flare form på änden av röret. Änden av röret måste sträcka sig bortom flänsformen.
6. Placera utvidgningsverktyget på formen.
7. Vrid handtaget på utvidgningsverktyget medurs tills röret är helt utvidgat. Utvidga röret i enlighet med måtten som visas i tabellen.
8. Ta bort utvidgningsverktyget och utvidgningsformen, inspektera sedan rörets ände för sprickor och till och med utvidgning.



Anslut rör

Anslut kopparrören till inledningen först och anslut den sedan till utledningen. Du ska först ansluta lågtrycksröret, sedan högtrycksröret.

1. När du ansluter flänsmuttrarna, applicera ett tunt lager kylolja på de utsvängda ändarna av rören.
2. Rikta in mitten av de två rören som du ska ansluta.



3. Dra åt flänsmuttern så hårt som möjligt för hand.
4. Ta tag i muttern på enhetens slang med en skiftnyckel.
5. Håll ett stadigt tag i muttern och använd en momentnyckel för att dra åt flänsmuttern enligt vridmomentvärdena i tabellen.

Obs: Använd både en skiftnyckel och en momentnyckel när du ansluter eller kopplar bort rör till/från enheten. Se till att linda isolering runt rören. Direkt kontakt med de nakna rören kan resultera i brännskador eller köldskador. Se till att röret är ordentligt anslutet. För hårt åtdragning kan skada munnen och under åtdragning kan leda till läckage.

6. Efter att kopparrören anslutits till inledningen, linda in strömkabeln, signalkabeln och rören tillsammans med bindeband.
7. Trä denna rörledning genom väggen och anslut den till utledningen.
8. Isolera alla rör, inklusive ventilerna på utledningen.
9. Öppna stoppventilerna på utledningen för att starta flödet av köldmediet mellan inomhus- och utledningen.

Obs: Fläta INTE ihop signalkabeln med andra ledningar. När du buntar ihop dessa föremål ska du inte fläta ihop eller korsa signalkabeln med någon annan ledning.

Kontrollera att det inte finns något köldmedieläckage efter avslutat installationsarbete. Om det finns ett köldmedieläckage, ventiler området omedelbart och evakuer systemet (se avsnittet Luftevakuering i denna handbok).

Kabeldragning

LÄS DESSA FÖRESKRIFTER INNAN DU UTFÖR NÅGOT ELARBETE

1. Alla kablar måste överensstämma med lokala och nationella elektriska bestämmelser, föreskrifter och måste installeras av en auktoriserad elektriker.
2. Alla elektriska anslutningar måste göras enligt det elektriska anslutningsdiagrammet som finns på panelerna på inomhus- och utomhusenheterna.
3. Om det finns ett allvarligt säkerhetsproblem med strömförsörjningen, avbryt arbetet omedelbart. Förklara ditt resonemang för kunden och vägra att installera enheten tills säkerhetsproblemet är korrekt löst.
4. Strömspänningen bör ligga inom 90-110 % av märkspänningen. Otillräcklig strömförsörjning kan orsaka felfunktion, elektriska stötar eller brand.
5. Om du ansluter ström till fasta kablar bör ett överspänningsskydd och huvudströmbrytare installeras.
6. Om du ansluter ström till fasta kablar måste en strömbrytare eller strömbrytare som kopplar bort alla poler och har en kontaktseparation på minst 1/8in (3 mm) ingå i den fasta kabeldragningen. Den kvalificerade teknikern måste använda en godkänd strömbrytare eller strömbrytare.
7. Anslut endast enheten till ett individuellt grenuttag. Anslut inte en annan apparat till det uttaget.
8. Se till att jorda enheten ordentligt.
9. Varje ledning måste vara ordentligt ansluten. Lösa ledningar kan göra att terminalen överhettas, vilket resulterar i produktfel och eventuell brand.
10. Låt inte kablar vidröra eller vila mot köldmedieslangar, kompressorn eller några rörliga delar i enheten.
11. Om enheten har en elektrisk extravärmare måste den installeras minst 1 meter (40 tum) från brännbart material.
12. För att undvika att få en elektrisk stöt, vidrör aldrig de elektriska komponenterna strax efter att strömförsörjningen har stängts av. Efter att du har stängt av strömmen, vänta alltid 10 minuter eller mer innan du rör vid de elektriska komponenterna.
13. Se till att du inte korsar din elektriska ledning med din signalledning. Detta kan orsaka distorsion och störningar.
14. Enheten måste anslutas till huvuduttaget. Normalt måste strömförsörjningen ha en impedans på 32 ohm.
15. Ingen annan utrustning bör anslutas till samma strömkrets.
16. Anslut kablarna för utomhusbruk innan du ansluter inomhuskablarna.

Obs: Stäng av huvudströmmen till systemet innan du utför något elektriskt eller ledningsarbete.

Kabeldragning utedel

Innan du utför något el- eller ledningsarbete, stäng av huvudströmmen till systemet. Allt ledningsarbete måste utföras strikt i enlighet med kopplingsdiagrammet som finns på insidan av kabelskyddet på utdelen.

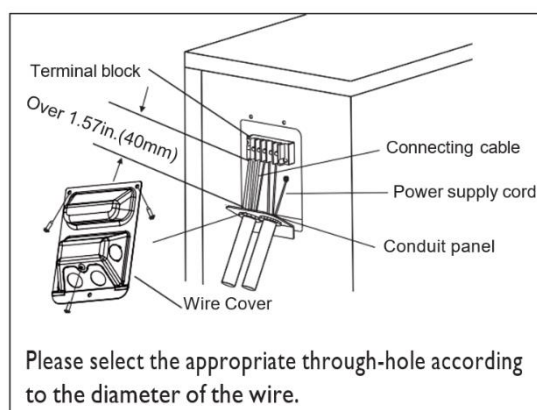
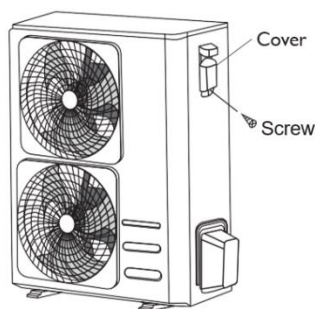
1. Förbered kablar för installation
 - a. Du måste först välja rätt kabelstorlek. Se till att använda H078RN-F-kablar.
 - b. Använd trådvdragare och skala av gummimanteln från båda ändarna av signalkabeln för att avslöja ca 15cm (5,9") tråd.
 - c. Skala av isoleringen från ändarna.
 - d. Använd en trådpres för att krympa u-luggar på ändarna.

Märkström för apparaten (A)	Nominell tvärsnittsarea (mm ²)
3	0,75
6	1
10	1,5
16	2,5
20	4
25	6

Välj rätt kabelstorlek.

Storleken på nätkabeln, signalkabeln, säkringen och omkopplaren som behövs bestäms av enhetens maximala ström. Den maximala strömmen anges på märkskylten på enhetens sidopanel. Se typskylten för att välja rätt kabel, säkring eller strömbrytare.

2. Skruva av locket till elledningarna och ta bort det. (se bilden av utomhusenhet A) Ta bort de 8 skruvarna som är fästa på frontpanelen och sidopanelen, och ta sedan ner den för att utföra kabelanslutning (se figuren för utomhusenhet B).
3. Anslut u-tapparna till terminalerna
Matcha trådfärgerna/etiketterna med etiketterna på kopplingsplinten. Skruva stadigt fast u-pluggen på varje ledning till motsvarande anslutning.
4. Spänn fast kabeln med kabelklämman.
5. Isolera oanvända ledningar med eltejp. Håll dem borta från elektriska eller metalldelar.
6. Sätt tillbaka kåpan till den elektriska kontrollboxen.



Kabeldragning innedel

1. Förbered kablar för installation
 - a) Använd tråдавdragare och skala av gummimanteln från båda ändarna av signalkabeln för att avslöja cirka 15 cm (5,9") av tråden.
 - b) Skala av isoleringen från ändarna på ledningarna.
 - c) Använd en trådpressare, krympa u-tapparna till ändarna av trådarna. Undo the screw on the cover of the electric control box and remove the cover.
2. Anslut u-klackarna till terminalerna.
3. Matcha trådfärgerna/etiketterna med etiketterna på kopplingsplinten, skruva fast u-pluggen på varje ledning till dess motsvarande anslutning. Se serienumret och kopplingsschemat som finns på locket till den elektriska kontrollboxen.
4. Spänn fast kabeln med kabelklämman.
Kabeln får inte vara lös eller dra i u-tapparna.
4. Sätt tillbaka elboxens lock.

Obs: När du ansluter kablarna, vänligen följ kopplingsschemat strikt. Köldmediekretsen kan bli mycket varm. Håll anslutningskabeln borta från kopparröret.

Luftevakivering

Förberedelser och försiktighetsåtgärder

Luft och främmande ämnen i köldmediekretsen kan orsaka onormala tryckstegringar, vilket kan skada enheten, minska dess effektivitet och orsaka skador. Använd en vakuumpump och grenrörmätare för att evakuera köldmediekretsen och ta bort eventuella icke kondenserbar gas och fukt från systemet.

Evakuering bör utföras vid första installationen och när enheten flyttas.

Innan utförande av luftevakivering

- ✓ Kontrollera att anslutningsrören mellan inomhus- och utomhusenheterna är korrekt anslutna.
- ✓ Kontrollera att alla kablar är korrekt anslutna.

Tillsätt köldmedium

Vissa system kräver extra köldmedium beroende på installerad rörlängd. Förfyllnaden är för 7.5m rör räknat på vätskeledningen. Köldmediet ska fyllas på vid service porten på utedelens lågtrycksventil. Det extra köldmedium som ska fyllas på kan beräknas med hjälp av följande formel räknat på vätskeledningens totala rörlängd:

Diameter vätskesidan			
	$\phi 6.35(1/4")$	$\phi 9.52(3/8")$	$\phi 12.7(1/2")$
R32 :	(Total rörlängd – 7.5) x 12g/m	(Total rörlängd – 7.5) x 24g/m	(Total rörlängd – 7.5) x 40g/m

OBS: Blanda inte köldmedietyper!

Provkörning

Innan provkörning

En testkörning måste utföras efter att hela systemet har installerats helt. Bekräfta följande punkter innan du utför testet:

- Inomhus- och utomhusenheter är korrekt installerade.

- Rör och kablar är korrekt anslutna.
- Inga hinder i närheten av enhetens inlopp och utlopp som kan orsaka dålig prestanda eller produktfel.
- Kylsystemet läcker inte.
- Dräneringssystemet är obehindrat och dränerar till en säker plats.
- Värmeisoleringen är korrekt installerad.
- Jordledningarna är korrekt anslutna.
- Rörledningens längd och ytterligare köldmedielagringskapacitet har registrerats.
- Strömspanning är rätt spänning för enheten.

OBS: Underlåtenhet att utföra testkörningen kan resultera i enhetsskada, egendomsskada eller personskada.

Instruktioner för provkörning

1. Öppna både vätske- och gasavstängningsventilerna.
2. Slå på huvudströmbrytaren och låt enheten värmas upp.
3. Ställ in enheten på COOL-läge.
4. För innedel
 - a) Se till att fjärrkontrollen och dess knappar fungerar korrekt.
 - b) Se till att spjälorna rör sig ordentligt och kan ändras med fjärrkontrollen.
 - c) Dubbelkolla för att se om rumstemperaturen registreras korrekt.
 - d) Se till att indikatorerna på fjärrkontrollen och displaypanelen på innedelen fungerar korrekt.
 - e) Se till att de manuella knapparna på innedelen fungerar korrekt.



Invest Living

Scandinavian heat pumps

Invest Living Scandinavia AB

Gyllings väg 9, 572 35 Oskarshamn, Sverige

0491-40 30 00, info@investliving.se

www.investliving.se