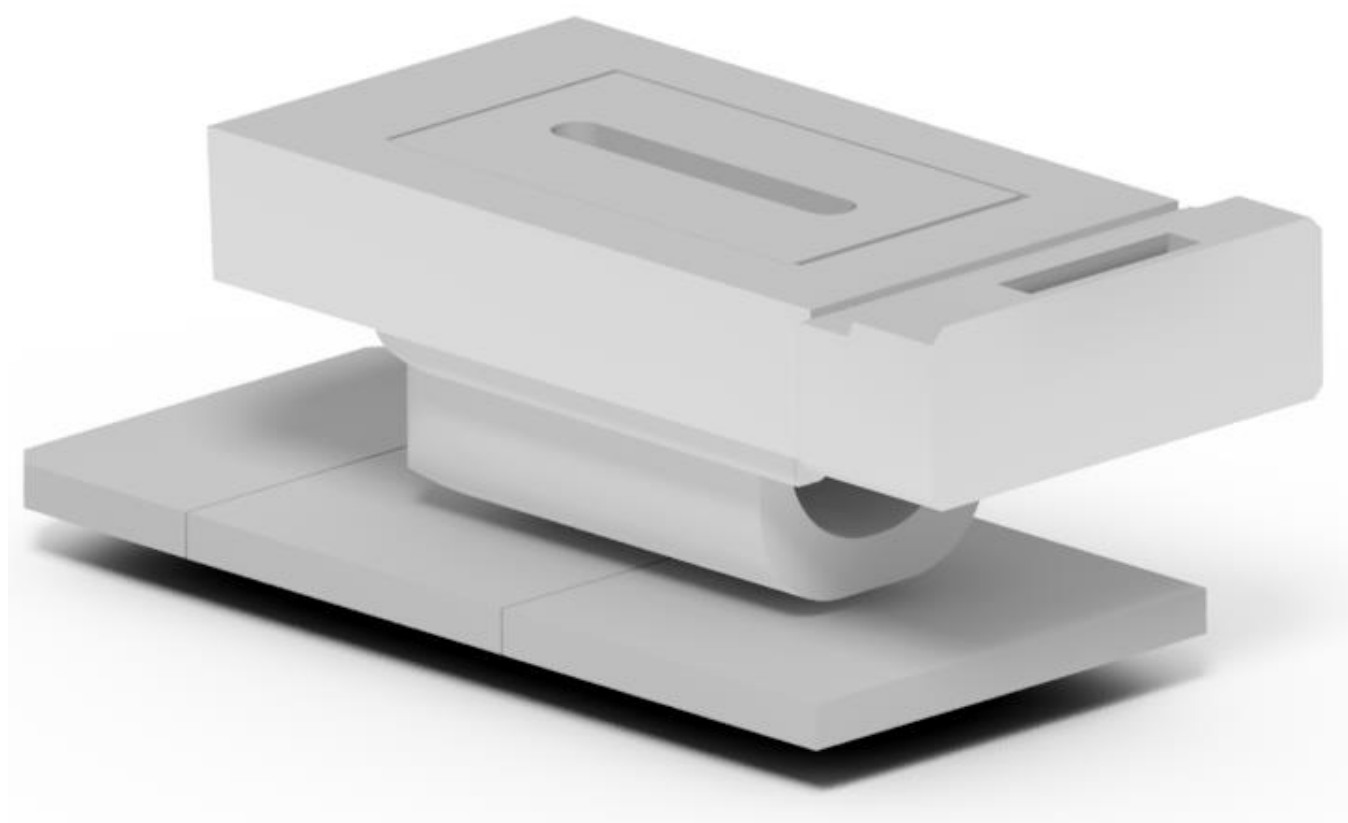


Bruksanvisning - Keramikbyte Solo Innova

Datum 220427, rev 6



HS  **PERIFAL®**

BAXI

Vi förbehåller oss rätten till konstruktionsändringar och reserverar oss mot eventuella tryckfel.
HS Perifal AB, Storgatan 50, 521 43 Falköping, tel. 0515-171 10, fax 0515-155 13

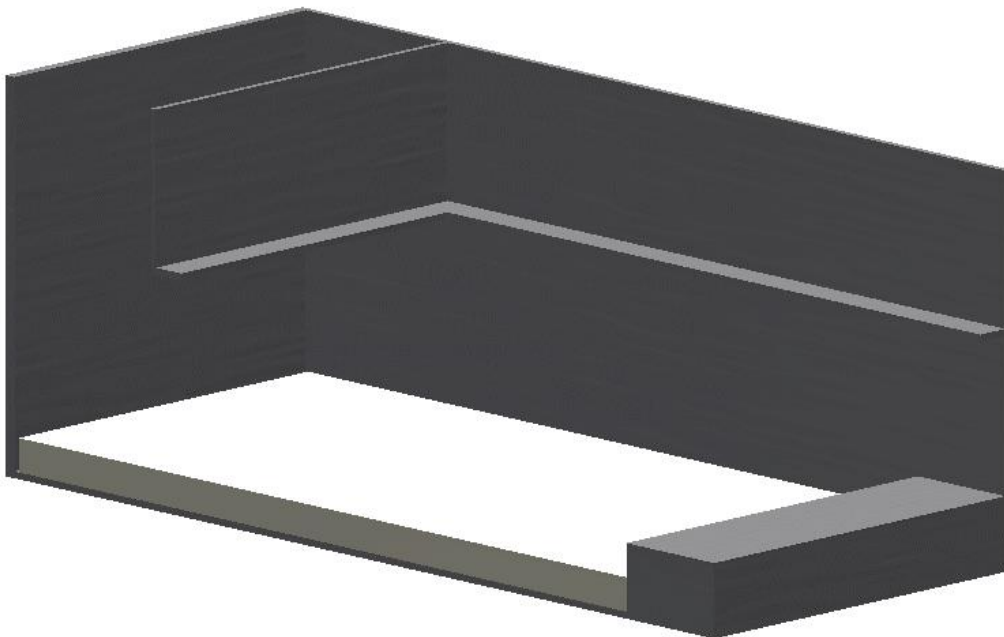
Inledning

Denna instruktion innehåller anvisningar för hur man ska gå till väga för att byta keramik i Solo Innova. Hela instruktionen bör läsas igenom innan bytet påbörjas.

Besök www.baxi.se och klicka er fram till Solo Innova via produkter -> utgångna produkter -> Solo Innova för en kort video hur man går till väga. Det går även att söka på Solo Innova på www.YouTube.com för att se videon.

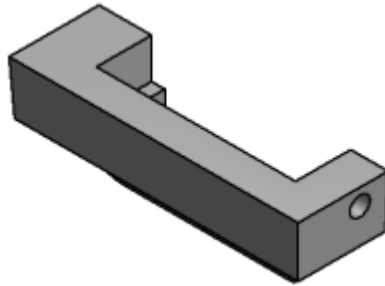
Pannkropp

Detta är en genomskärning av pannkroppen som används för att illustrera hur keramikbytet ska gå till i en Solo Innova. Bottenisoleringen behövs normalt sett inte bytas ut och ingår inte i keramiksatsen.



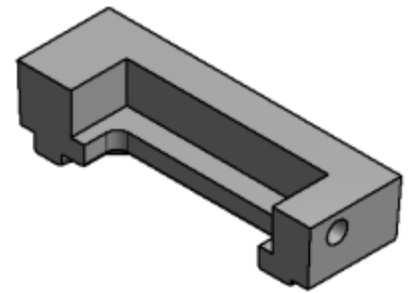
Keramiksten Vänster

20kW – 092514
30kW – 092095
50kW – 092095



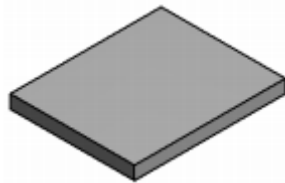
Keramiksten Höger

20kW – 092515
30kW – 092096
50kW – 092096



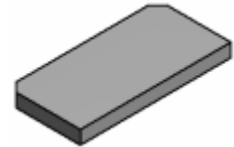
Keramiksten Bottensten Fram

20kW – 218874
30kW – 218874
50kW – 218874



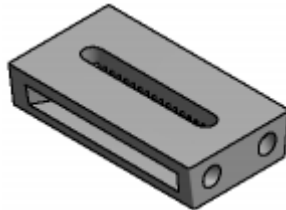
Keramiksten Bottensten Inre

20kW – 091034
30kW – 091025
50kW – 091025



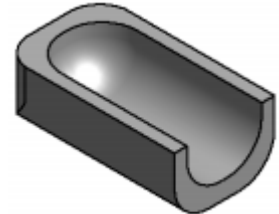
Keramiksten Sekundärluftsinsats

20kW – 092517
30kW – 092511
50kW – 092518



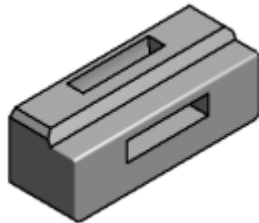
Keramiksten Förbränningskammare

20kW – 091035
30kW – 090717
50kW – 090717



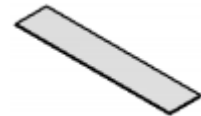
Keramiksten Inloppsten

20kW – 091023
30kW – 091023
50kW – 091023



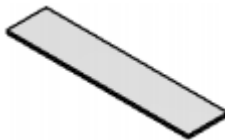
Packning Mellanläggsremsa

20kW – 092471
30kW – 092471
50kW – 092471



Packning Sekundärluft Lång

20kW – 070534
30kW – 070534
50kW – 070534



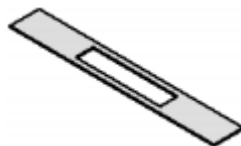
Packning Sekundärluft Kort

20kW – 070535
30kW – 070535
50kW – 070535



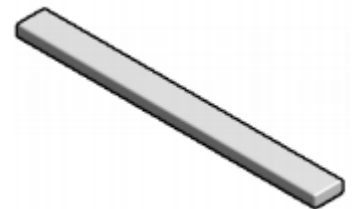
Packning Inloppsten

20kW – 091027
30kW – 091027
50kW – 091027



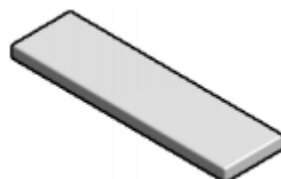
Packning Keramik Sida

20kW – 091052
30kW – 091052
50kW – 091052



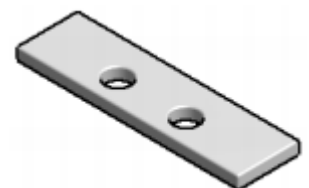
Packning Keramik Bak

20kW – 091051
30kW – 091051
50kW – 091051



Packning Keramik Fram

20kW – 091049
30kW – 091049
50kW – 091049



OBS! Sedan 25-04-22 ingår ej bottenstenar i en keramiksets!

Innan keramikbytet

Plåtar:

Börja med att ta bort plåtarna i vedmagnesiumet genom vedluckan. Montera sedan bort lådan med primär och sekundärspjällen.

Inloppsten:

Ta bort inloppstenen genom att dra den rakt ut. Inloppstenen är fixerad med hjälp av silikon och kan därför sitta fast. Skär med en vass kniv runt inloppstenen för att få den att lossna. Kan behövas hjälp av en kofot mellan inloppstenen och halvorna innanför.

Förbränningskammare:

Ta bort förbränningskammaren genom att dra den rakt ut.

Sekundärluftsinsats:

Sekundärluftsinsatsen lyfts ut genom vedluckan. 2007 gjordes keramiken om och i stället för endast vänster och höger keramiksten så finns det en slitdel i mitten som kan bytas vid behov. Är keramiken äldre än 2007 så finns inte denna del.

Vänster och Höger Keramiksten:

Vänster och höger keramiksten dras rakt ut efter att inloppstenen är borttagen.

Bottenstenar:

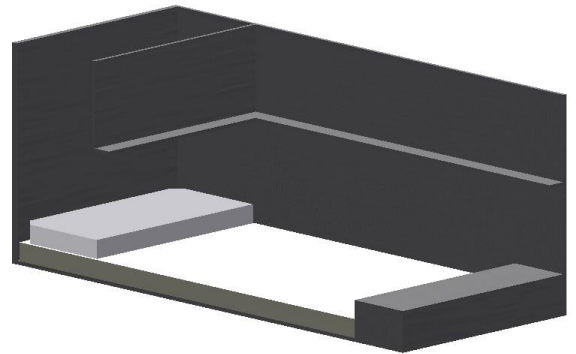
Bottenstenarna ser olika ut beroende på vilken panna det är. Alla stenarna ingår inte i keramiksatsen så var noga med vad som följde med satsen och vad som ska bytas.

Gör rent:

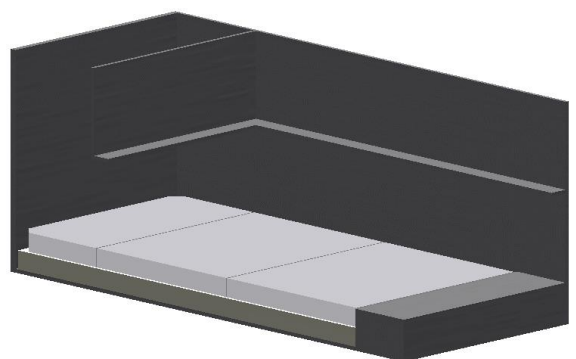
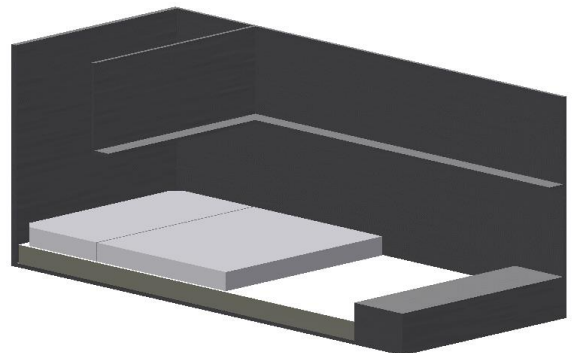
När keramiken är urplockad så ska pannan göras rent. All lös aska ska tas bort och allt sot ska avlägsnas från eldstaden.

Bottenstenar

Den inre bottenstenen läggs på plats först ovanpå isoleringen med de fasade kanterna inåt.

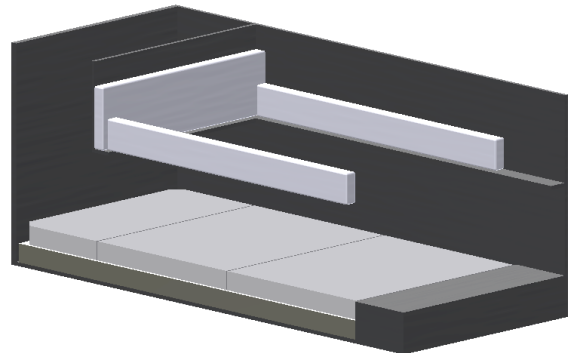


De främre bottenstenarna läggs på plats efter den inre bottenstenen enligt bilderna bredvid.

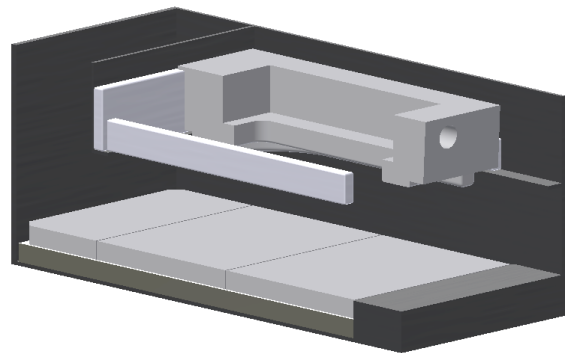


Vänster och Höger Keramiksten

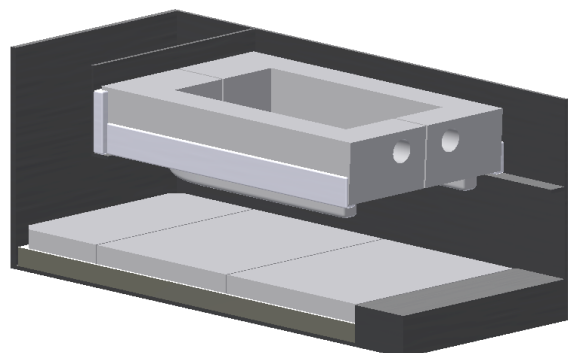
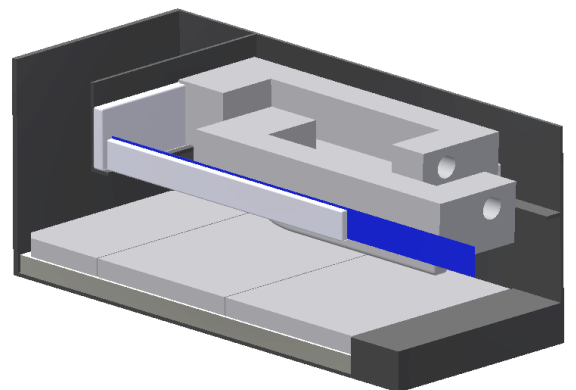
Den bakre packning och sidopackningarna sätts på plats. Använd lite silikon för att få packningarna att sitta kvar.



Vänster och höger keramiksten skjuts in tills det tar stop. För att sidopackningen inte ska bli förstörd så kan man använda den medföljande blåa remsan som mellanlägg. Det går också bra att använda en tunn plåtskena eller liknande.



Kontrollera att framkanten på vänster och höger keramiksten är jämna.



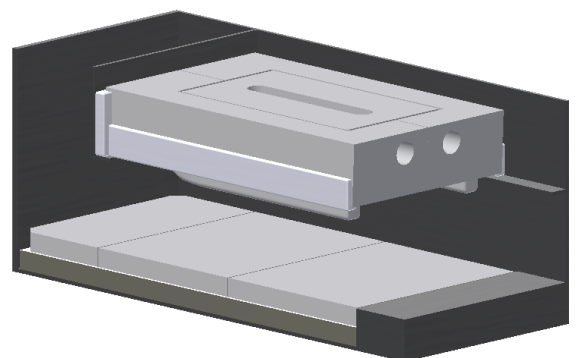
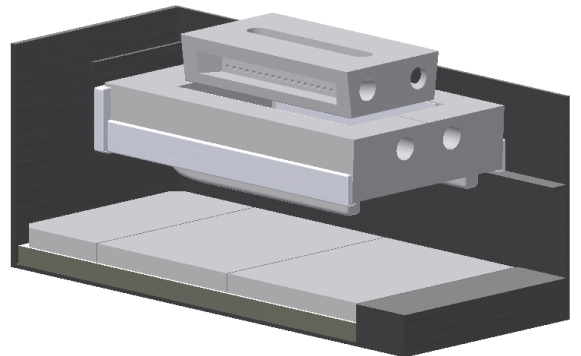
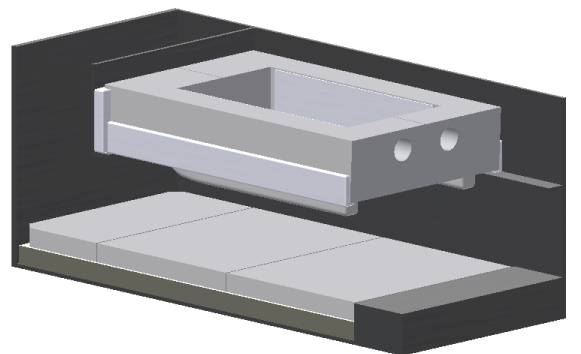
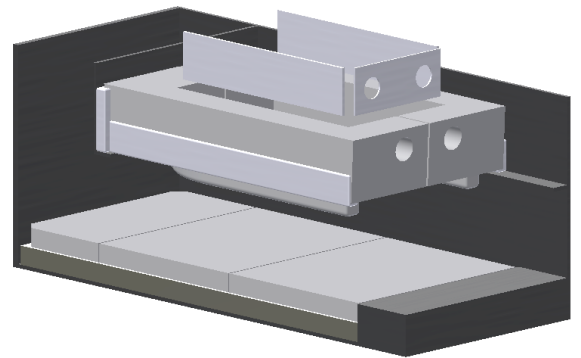
Sekundärluftsinsats

Lägg packningarna enligt bilden bredvid. Den korta sekundärluftspackningen i fram och de långa sekundärluftspackningarna längs med sidorna.

Alternativt kan man fästa packningarna på sekundärluftsinsatsen innan man lägger den på plats med en liten mängd silikon på var sin sida eller tejpa fast dem med maskeringstejp.

Sekundärluftsinsatsen förs ner enligt bilden genom vedluckan. Se till att få den på rätt håll med hålen utåt.

Skjut sekundärluftsinsatsen emot dig för att fått det tätt.



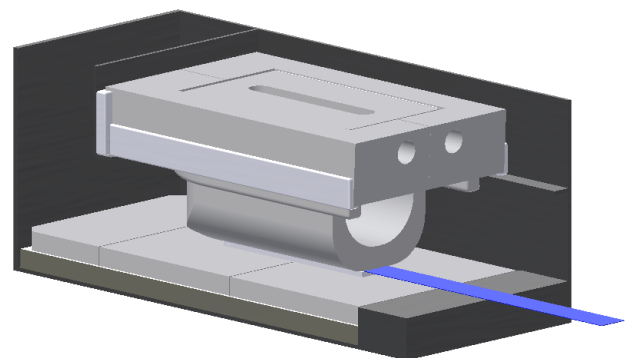
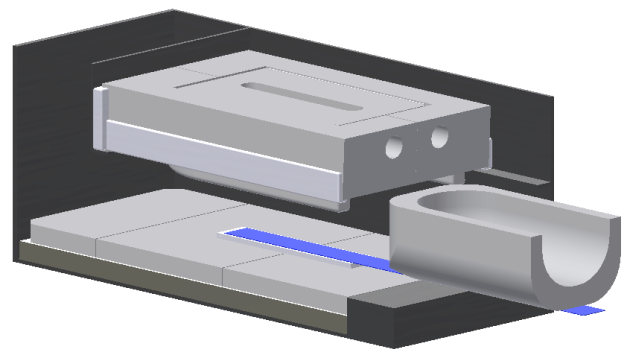
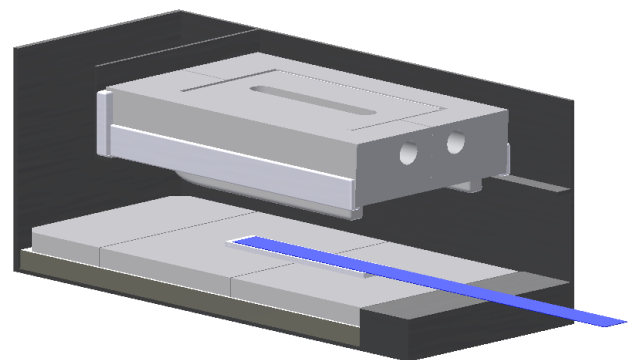
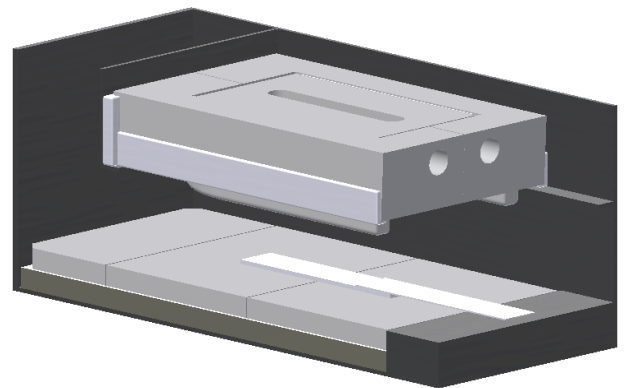
Förbränningskammare

Använd mellanlägsremorna för att höja upp förbränningskammaren emot vänster och höger keramik-sten. Testa hur många som behövs då det inte alltid är nödvändigt att använda alla fyra.

Använd den medföljande blå remsan enligt bilden. Detta är för att inte knuffa bort mellanlägsremorna när förbränningskammaren skjuts in.

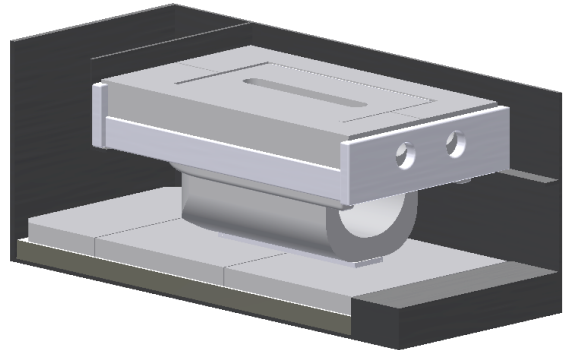
Skjut in förbränningskammaren tills det tar stop.

Den blåa remsan dras bort alternativt så kan man låta den ligga kvar så brinner den upp vid eldning.

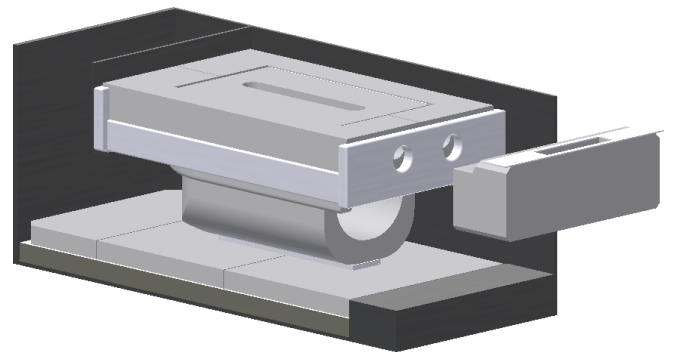


Inloppsten

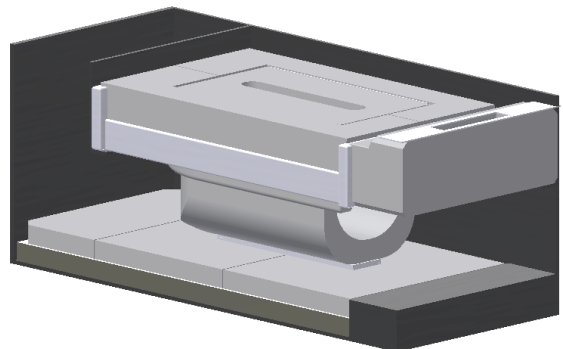
Den Främre Packningen fästs på vänster och höger Keramiksten med hjälp av lite silikon. Var noga med att hålen stämmer överens med varandra.



Inloppstenspackningen fästs ovanpå inloppstenen med silikon.



Inloppstenen skjuts på plats. Foga med silikon runt stenen och runt lufthålet på inloppstensens ovansida.



Montera tillbaka askluckan och lådan med primär och sekundärlufts-spjällen. Glöm ej att foga vid luft-kanalen med silikon.

Låt silikonet torka i 8–10 timmar innan pannan tas i bruk.

Förslitningsdelar

Packning

Fläkt

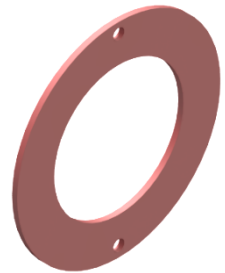
Art.nr: 060613



Packning

Sotlucka, äldre T-rör

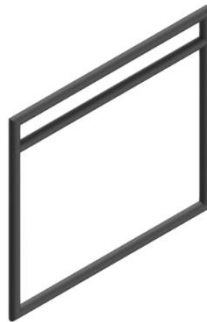
Art.nr: 091611



Packningssnöre

Vedlucka, L=1750mm Ø18mm

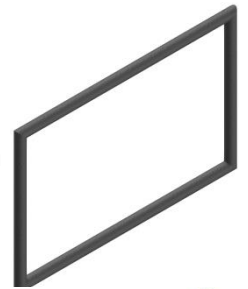
Art.nr: 212036



Packningssnöre

Asklucka, L=1250mm Ø18mm

Art.nr: 212037



Packning

Äldre Kylslinga

Art.nr: 070034



Isolersten

Asklucka

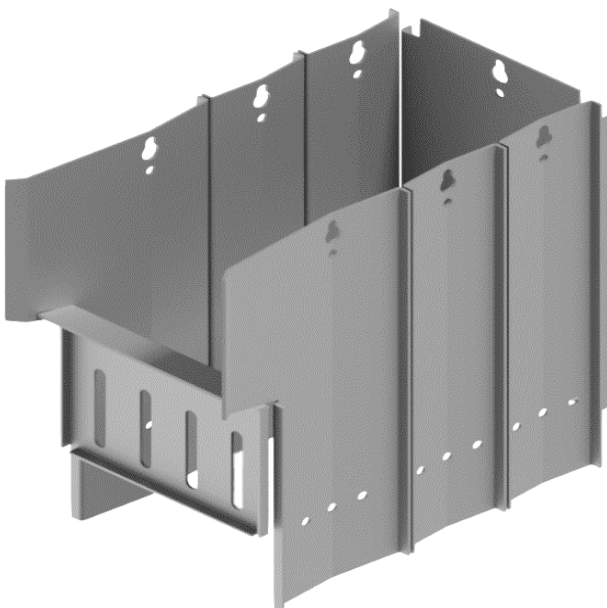
Art.nr: 091064



Plåtsats

Solo Innova 30

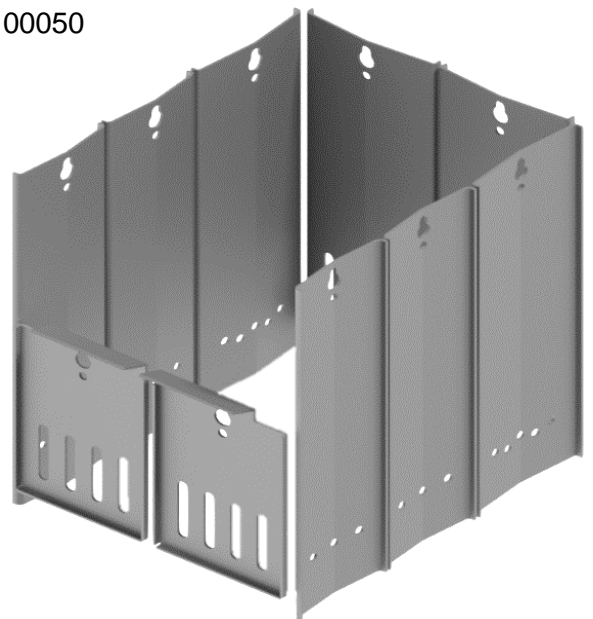
Art.nr: 100030



Plåtsats

Solo Innova 50

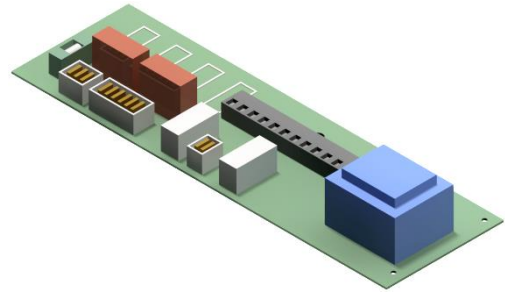
Art.nr: 100050



Reservdelar

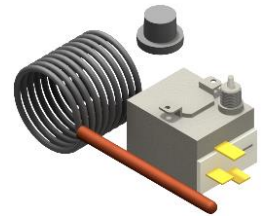
Kretskort

Art.nr: 100365



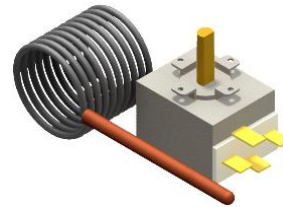
Överhettningsskydd

Art.nr: 080007



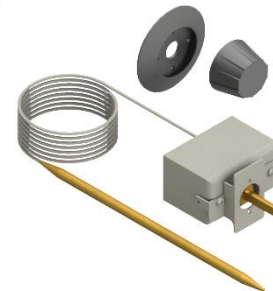
Drift-termostat

Art.nr: 080063



Min-termostat

Art.nr: 080104



Fläkt inkl. packning

Art.nr: 082185 (30kW)

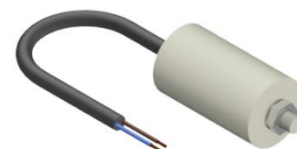
Art. nr: 082256 (50kW)



Kondensator

Fläktmotor, 6 μ F

Art.nr: 100230



Tänk på...

Solo Innova var Nordens första Svanmärkta vedpanna. Ingen vedpanna tidigare hade haft så låga utsläppsnivåer. Faktum är att 2 500 st Solo Innova släpper ut lika mycket hälsovådliga partiklar som en enda gammal kombipanna utan ackumulatortank. När du nu byter keramik-sats i din panna skapar du förutsättningar för att inte bidra till onödiga utsläpp. Om du eldar med ved så bidrar du dessutom inte till toppbelastning på elnätet i Sverige, vid sträng vinterkyla.

Vedeldning i en Solo Innova blir aldrig omodernt! Om du eldar med torr ved och bra keramik i din Solo Innova så skall du känna stolthet när debatten om skadliga utsläpp från vedeldning kommer på tapeten. De utsläppen kommer inte från din vedpanna!

Om du tycker att det tungt med vedhanteringen och vill ha ett lättare liv så går det i de allra flesta fallen att komplettera med en luft-vattenvärmepump. Då får man ett så kallat hybridssystem. Bilden nedan visar ett sådant exempel. Att behålla Solo Innova för att elda den allra kallaste perioden är miljösamt.

Vill du veta mer om hybridssystem så tveka inte att kontakta oss. Elda på!

