

Excellent

Datum 260608, rev 1

KERAMIKBYTE INSTRUKTION



HS  **PERIFAL®**

Vi förbehåller oss rätten till konstruktionsändringar och reserverar oss mot eventuella tryckfel.
HS Perifal AB, Storgatan 50, 521 43 Falköping, tel. 0515-171 10

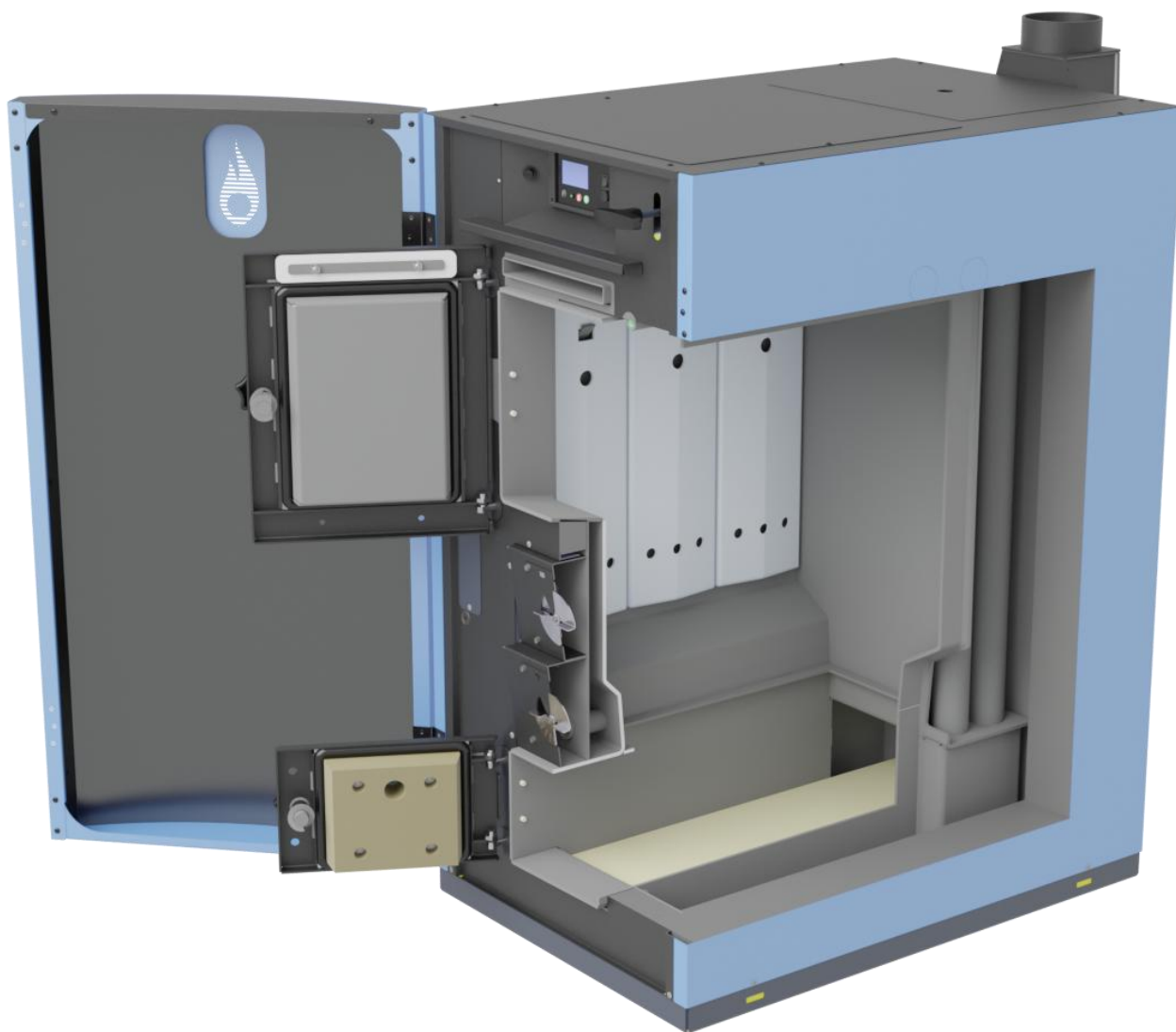
Inledning

Denna instruktion innehåller anvisningar för hur man ska gå till väga för att byta keramik i Excellent 30 - 40. Hela instruktionen bör läsas igenom innan bytet påbörjas.

Besök www.hsperifal.se

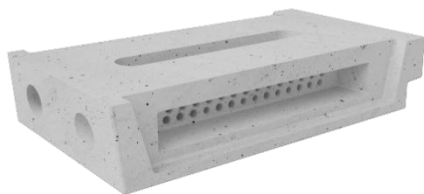
Pannkropp

Detta är en genomskärning av Excellent utan keramik som kommer används för att illustrera hur keramikbytet ska gå till.



Innehåll

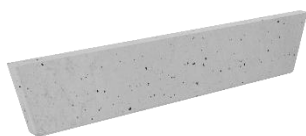
Sekundärluftsinsats



Baksten Sekundärluft



Packningssten – 2stycken



Kanalsidosten – 4stycken



Kanalbaksten



Bottensten – 3stycken



Packning Sekundärluft



Packning Baksten Sekundärluft



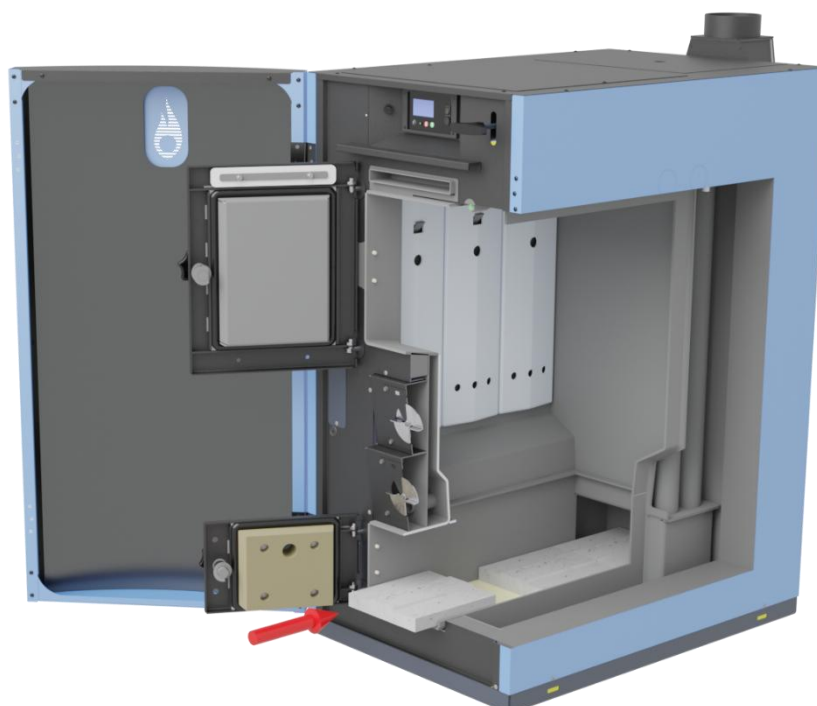
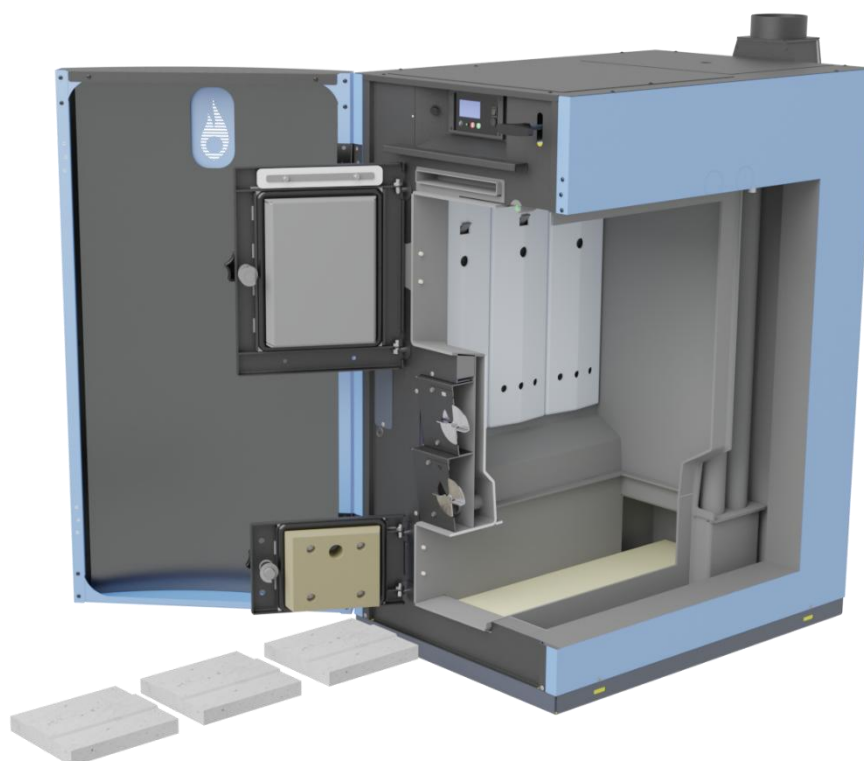
Packning Sidopackning – 2stycken



Bottenstenar

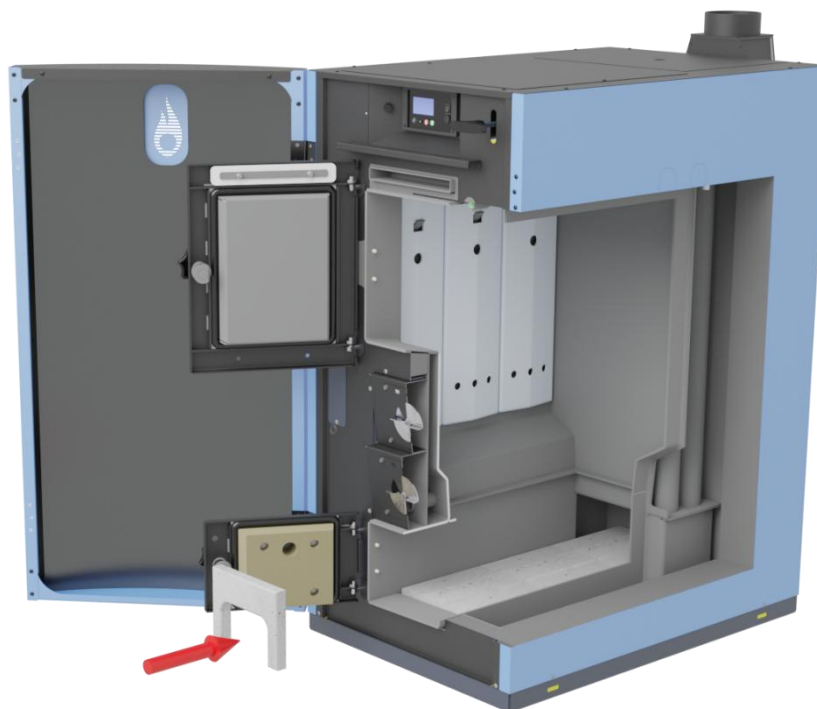
Bottenstenarna placeras tre i rad.

Se till att utrymmet där stenarna ska ligga är rent ifrån aska och sot.

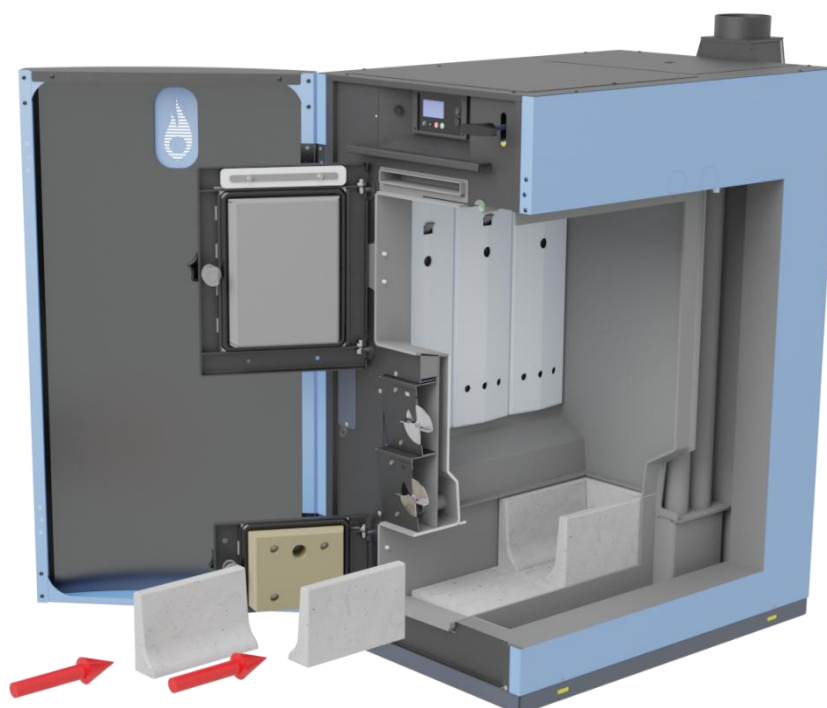


Kanalstenar

Kanalbakstenen skjuts in med den släta sida utåt. Var försiktig då denna del är ömtålig.

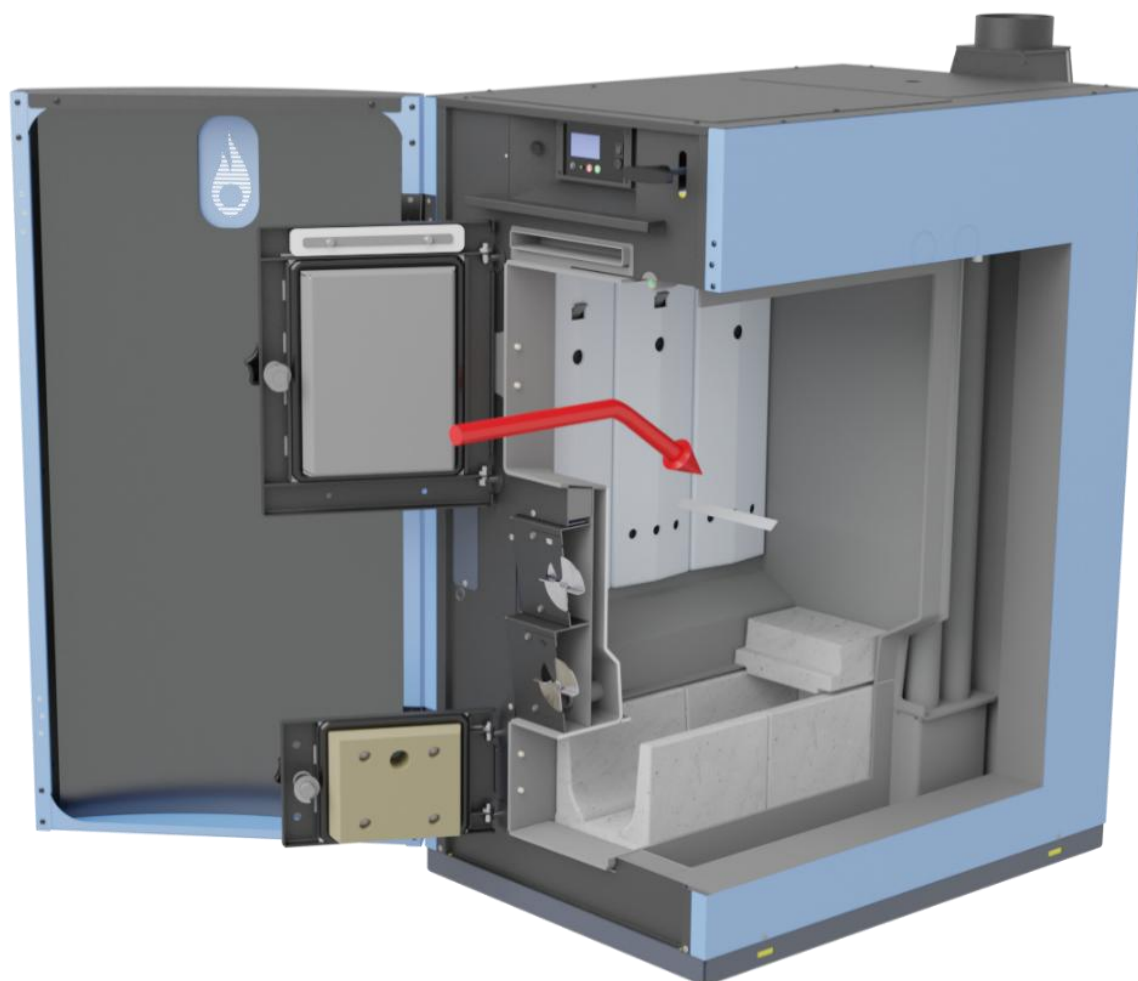


Kanalsidostenarna skjuts in tills det tar stop.



Sekundärluftsinsatsen

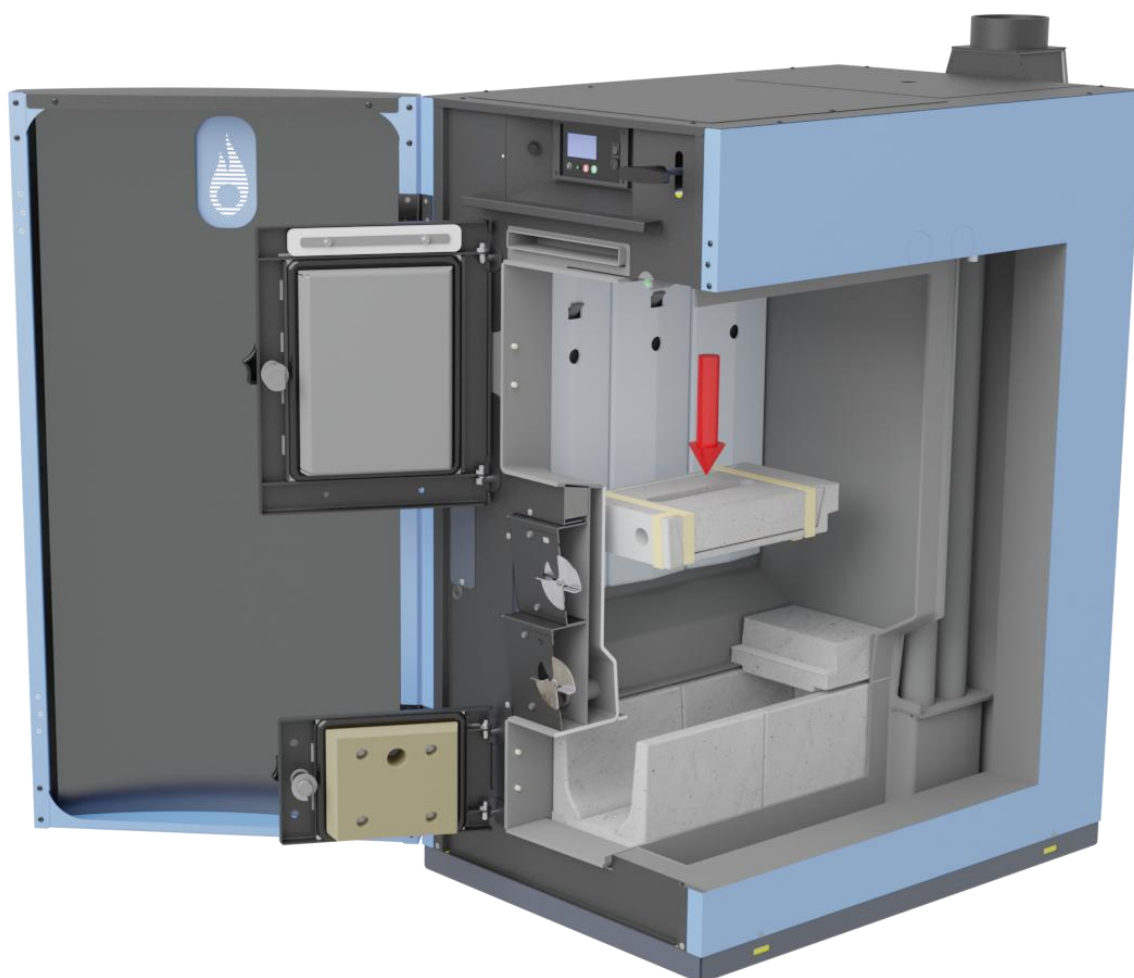
Bakstenen till sekundärluftsinsatsen placeras i vedutrymmet via vedluckan. Ovanpå läppen mellan de två sekundärluftsstenarna placeras en packning, det går bra att använda en liten mängd silikon för att packningen inte ska flytta på sig.



Sekundärluftsinsatsen monteras enklast genom att sätta ihop den till en enhet innan den lyfts in via vedluckan. Detta kan göras med silikon eller maskeringstejp. Längst fram placeras packningen till sekundärluften. På varje sida av sekundärluftsinsatsen läggs sidopackningen och sedan packningsstenen. Ibland levereras denna redan ihopmonterad.

Det går att lägga i keramik och packningar separat. Se då till att börja med sekundärluftspackningen innan sekundärluftsinsatsen läggs på plats. Lagg sedan till sidopackningarna och sedan packningssten.

Exempel på monterad sekundärluftsinsats.





HS PERIFAL®
VÅR VÄRME - DIN TRYGGHET

HS Perifal AB
Storgatan 50
521 43 Falköping

0515-171 10
www.hsperifal.se
info@hsperifal.se



HS PERIFAL®