



HSPB 20 & 30kW

Instruktionsbok



Innehåll

Säkerhet.....	4
Varning	4
Notera.....	4
Komponentlista	6
1 Beskrivning	7
1.1 Funktion.....	8
1.2 Säkerhet.....	8
1.3 Specifikation	10
1.4 Pellets	10
2 Installation.....	11
2.1 Krav på panna & pannrum	11
2.2 Montering av brännare på panna	13
2.3 Externskruv.....	14
2.4 Elektrisk anslutning	15
2.5 Första uppstart.....	16
3 Tillbehör.....	17
3.1 GSM modem.....	17
3.2 Rökgasfläkt	18
3.3 Larmutgång.....	18
3.4 Extern temperaturgivare (TMP1)	19
4 Handhavande & service.....	20
4.1 Kontrollpanel.....	20
4.2 Start & Stopp	21
4.3 Pelletsförråd	21
4.4 Status & Larm	21
4.5 Effektsteg.....	23
4.6 Huvudmeny & Inställningar.....	23
4.7 Regelbundet underhåll.....	25
4.8 Utbyte av komponenter	26
4.8.1 Byte av tändelement	27
4.8.2 Återställning av bakbrandsvakt.....	28
4.8.3 Byte av säkringar	28
4.8.4 Utbyte av nivågivare.....	29
4.8.5 Byte av fotocellen.....	29

4.8.6	Byte av fläkt.....	29
4.8.7	Byte av matarskruvens motor.....	30
4.8.8	Byte batteri.....	30
5	Brännarstatus.....	31
6	Status tider.....	32
7	Problem & lösningar.....	32
8	Bilaga 1 El diagram.....	34
9	Bilaga 2 Kretskort SBB 3.2.....	35
10	Bilaga 3 Parameterlista.....	37
11	Bilaga 4 Språkval.....	39
	Garanti.....	40

Säkerhet

- Starta ej brännaren före komplett installation med panna och skorsten.
- När brännaren är monterad och ansluten elektriskt måste kåpor vara monterade.
- Bryt alltid spänningen vid underhåll och service av brännaren.
- Obehöriga skall inte röra brännaren under drift.
- Lagra inga brännbara vätskor eller brännbart material inne i pannrum.
- Sörj för god ventilation vid hantering av pellets.
- Pannrummet ska uppfylla sotarmyndighets eller likvärdig instans krav på pannrum.
- Installation av EI, VVS och Rökkanaler skall utföras av certifierad personal enligt gällande föreskrifter

Varning

- Ändring av konstruktion på brännare eller övrig utrustning utan tillstånd från tillverkaren är förbjudet.
- Använd endast reservdelar som rekommenderats av tillverkaren för att undvika skador på brännaren och följer av detta.
- Svetsning är tillåtet endast då huvudströmbrytare är frånslagen och brännarens display demonterats.
- Öppna ej panndörr/brännarlucka under drift.

Notera

- Tillverkaren har rätt att göra ändringar i brännarens konstruktion och dess programvara.
- Denna instruktionsbok gäller även för HSPB 20 & HSPB 30 Pelletsbrännare.

Pelletsbrännare HSPB20 & HSPB30 följer nedanstående direktiv och provningar:

EN 15270 2008	EN 61000-6-2
EN 230 2005	EN 61000-6-3
EN 60335-1	EN 55014-1
EN 60335-2-102	2004/108/EC
EN 60730-1	2006/95/EC
EN 60730-2-5	2001/95/EC
EN 61000-6-1	2006/42/EC



DECLARATION OF CONFORMITY

We, Pelletiveski OÜ
Sära tee 3, 75312 Peetri, Rae vald, Estonia

Declare under sole responsibility that the machinery described as

**Pellet burner, Types: PV20b, PV20b+, PV30b, PV30b+,
PV50b, PV50c, PV100d, PV180d, PV250b, PV250bL**

to which this certificate applies, is in conformity with the provisions of the following directives and regulations.

2006/42/EC	Machinery directive
2014/30/EU	EMC Directive
2014/35/EU	Low Voltage Directive

Applied standards:

EN 15270:2008
EN 298:2012
EN 60335-1:2012
EN 60335-2-102:2016
EN 60730-1:2016
EN 60730-2-5:2015
EN IEC 61000-6-1:2019
EN 61000-6-3:2007

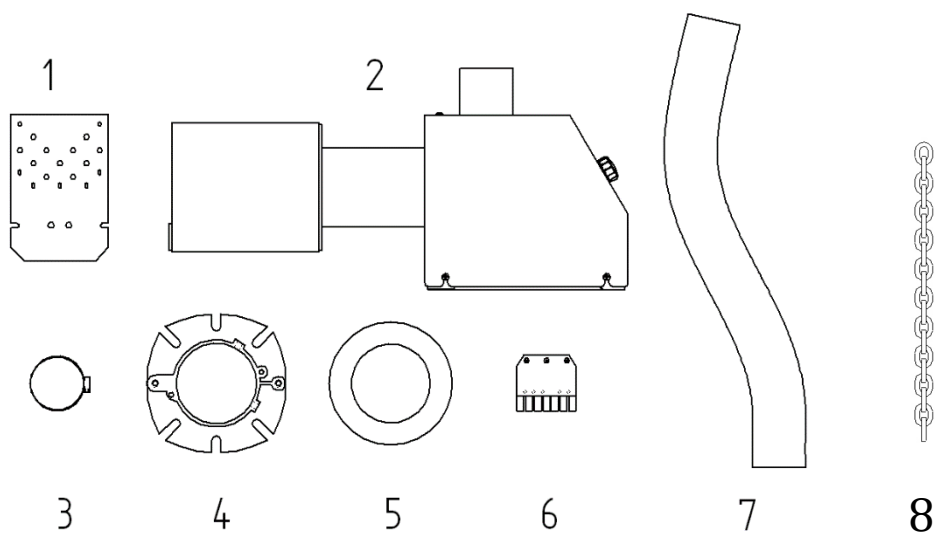
Tallinn 25.03.2024

Aavo Isak, CEO, member of board

Komponentlista

Brännaren levereras med följande komponenter:

1. Roster
2. Brännare
3. Slangklämma 2st
4. Monteringsfläns
5. Keramisk tätning
6. 7-polig kontakt
7. Smältbar slang
8. Upphängningskedja

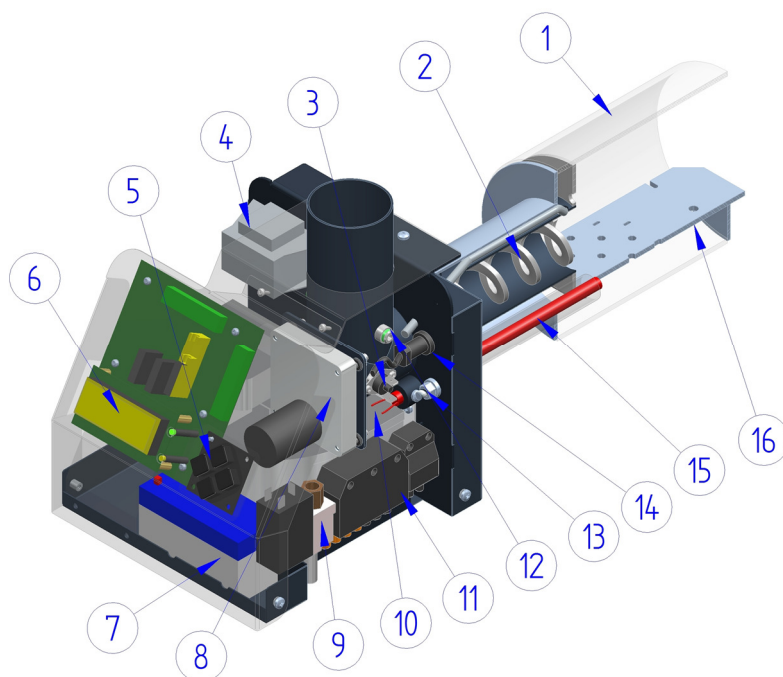


1 Beskrivning

HSPB20 & 30 är en pellets brännare för uppvärmning av hushåll, industriella och offentliga byggnader. Typisk installation omfattar extern pellets lagring, extern skruv med slang att transportera pellets från lagring till brännare, panna och HSPB20 & 30 brännare monteras på pannans lucka.

Unik konstruktion av HSPB20 & 30 gör att den kan appliceras på de flesta befintliga olje/fastbränslepannor på marknaden eller speciella pellets pannor. Unik elektrisk tändning och automatisk val av per-set effektnivåer gör att pelletsbrännaren kan användas hela året. Bara trä pellets med diameter 6 eller 8mm kan användas för att köra brännaren. Annat bränsle rekommenderas inte. HSPB20 & 30 brännaren är ansluten till pannan med en standard 90 mm oljebrännar fläns. Brännaren är utrustad med en säkerhetsmestostat, en smältbar slang, temperaturgivare och backup batteri för skydd mot bak-brand.

HSPB 20 & 30 med pneumatiskt självrengörande system kontrolleras av brännarens styrenhet. Tiden mellan rengörings cykler i minuter och längd blåsning i sekunder är förinställda i brännarens parameterlista PAR48 & PAR49.



Figur 1 Brännarens huvudkomponenter

1. Brännkammare	Den plats där pelletsen förbränns. Röret är tillverkat av värmebeständigt 4mm rostfritt 253MA.
2. Matarskruv	Transporterar pelletsen in i brännkammaren, olika stor mängd beroende på brännarens aktuella effekt.
3. Bakbrands termostad	Bryter spänningen om brännaren blir för varm.
4. Transformator	230/12V transformator för matning av kontrollpanel och matarskruv.
5. Menyknappar	Gör det möjligt att flytta i menyer och ange eller ändra parametrar för brännare.
6. Display	2-radig skärm att visa status för brännare och ändra dess inställningar.

7. Batteri	Gör det möjligt att renköra matarskruv och avsluta förbränningen i brännaren när strömmen försvinner (strömavbrott) eller att bakbrandstermostaten har brutit. Batteriet klarar ca: 30 min.
8. Matarskruvens motor	Matar varierande mängd pellets in i brännaren.
9. Tryckluftrensningens ventil	Kontrollerar tryckluften som rensar brännaren.
10. Fläkt	Blåser luft till förbränningen.
11. Anslutningar	För anslutning av spänning, driftermostat och extern matarskruv.
12. Nivåvakter	Optisk avkänning av bränslenivå, består av sändare & mottagare.
13. Monteringsmutter	M6 mutter för att hålla ihop brännare och brännarhus.
14. Fotocell	Optisk sensor som känner av ljus när brännaren är igång.
15. Tändelement	Elektrisk tändare som tänder pelletsen med varmluft.
16. Roster	Roster med hål för förbränning av pelletsen, 4mm rostfritt stål 253MA.

1.1 Funktion

HSPB20 & 30 brännaren är tänkt att monteras i en panna som är gjord för pelletseldning. Extern skruven transporterar pellets från ett pellets förråd till brännaren. Styrkortet innehåller ett mikroprocessor system som testar av huvudsakliga säkerhetskomponenter, bildskärm och reglerar förbränningen, startar och stoppar brännaren automatiskt enligt panntemperaturen. Ett varmluft element (elektrisk tändare) antänder pelletsen. Startförfarandet blir således en snabb och rökfri tändning. Brännaren startar när panntemperaturen sjunker och panntermostaten slår till. Brännaren brinner till den förinställda maximala pannans temperatur (stopp temperatur) har uppnåtts. Efter att brännaren gjort en säker nedeldning går den över till vänta (standby).

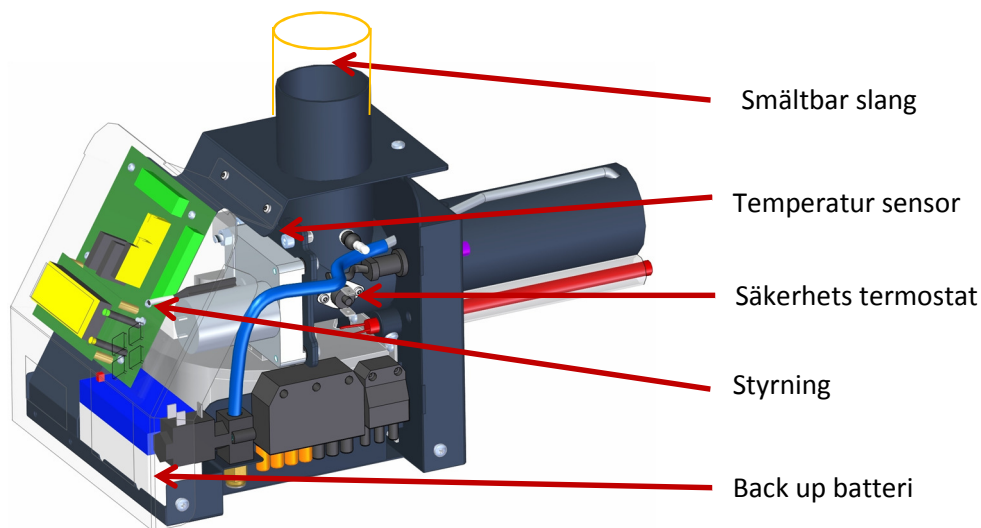
Huvudsakliga spänningsavbrott (strömavbrott) tas om hand av styrsystemet. Efter ett spännings avbrott kör brännaren säker nedeldning och går till stoppad status.

Om det finns en säkerhetsrisk, stängs brännaren av.

1.2 Säkerhet

Brännaren har följande säkerhetsanordningar mot bakbrand och andra farliga situationer.

- Smältbar slang
- Temperatur sensor
- Styrning
- Back up batteri
- Säkerhets termostat



Figur 2 Säkerhetsutrustning

1. Smältbar slang

För att undvika bakbrand till extern skruv, sätts en smältande slang mellan extern skruv och pelletsbrännare. Slangen smälter när lufttemperaturen når 100°C

2. Temperatur sensor

En temperaturgivare monteras på brännarens inmatningsrör. Om brännaren inte städas regelbundet, börjar rökgaser trycka bakåt mot brännarens inmatningsrör. Temperaturgivaren upptäcker temperaturstegring i inmatningsröret och stoppar brännaren. Denna säkerhetsdel är inte tänkt att användas som larmfunktion utan kräver regelbunden rengöring av användaren.

3. Styrning

Styrenhetens programvara övervakar kontinuerligt alla ingångar och utgångar och stänger av brännaren i de fall ett onormalt tillstånd uppstår. Styrenheten har watchdog timer för att återställa registerövervakning om programmet låser sig. Styrningen kan även återställa register när nätspänningen faller under gränsväde.

Brännaren gör själv test efter spänningsbortfall genom att mäta:

- Funktion av skruv motor (motor är aktiverad för ett ögonblick)
- Funktion av fläkthastighet (fläkten slås på för ett ögonblick)
- **Spänningsnivån på backup batteri, som måste vara > 12V med belastning**

eller visar senaste felstatus.

För att säkerställa, att det inte finns explosiva gaser inuti pannan, körs fläkten en kort tid innan tändning startar.

4. Backup batteri

Om strömförsörjningen bryts, går brännaren på backup batteri och matarskruven transporterar pellets genom röret till brännkammaren för slutförbränning. Fläkten och alla andra funktioner stoppas. Förbränningen avslutas med hjälp av självdrag. Batterispänningen kontrolleras vid start och övervakas kontinuerligt under drift.

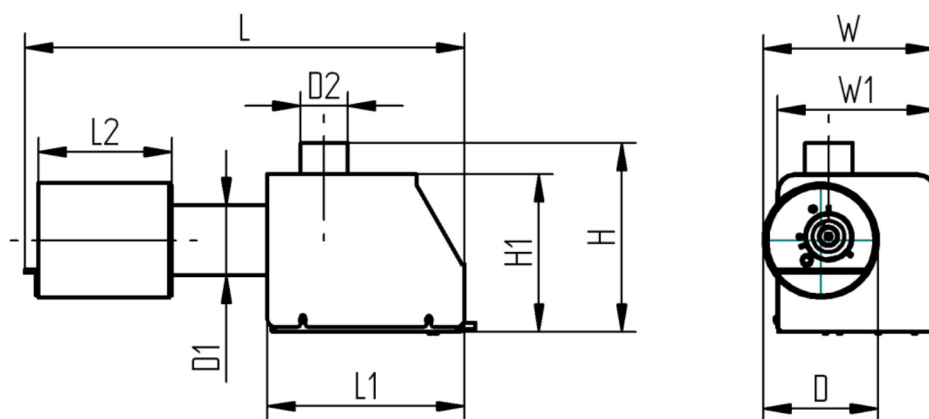
5. Säkerhets termostat

I de fall bakbrand har nått in i matarskruven, bryter säkerhet termostaten spänningen och matarskruven kör rent med hjälp av batteri. Termostaten bryter på 65°C och måste återställas manuellt.

1.3 Specifikation

Tabell 1 Brännarens mått

Beskrivning	Enhet	HSPB 20	HSPB 30
L Total längd	mm	540	570
L1 Längd brännarhus	mm	230	230
L2 Längd brännkammare	mm	170	200
∅D Diameter brännkammare	mm	146	162
∅D1 Diameterbrännanslutning	mm	88.9	88.9
∅D2 Diameter internskruv	mm	60	60
H Totalhöjd	mm	240	240
H1 Brännarhus höjd	mm	200	200
W Totalbredd	mm	220	230
W1 Brännarhus bredd	mm	205	205
Vikt	kg	11.2	12.2
Nominell effekt	kW	20	30
Min effekt	kW	10	14
Emissions klass EN 15270	-	5	5
Ljudnivå	dB	52	52
Arbetstemperatur	°C	0 - 60	0 - 60
Spänning nät	VAC	220-240	220-240
Energiförbrukning tändning	W	570	570
Energiförbrukning medel	W	25 - 40	30 - 40
Energiförbrukning standby	W	4	4



Figur 3 Mått brännare

1.4 Pellets

Pellets eller såg damms granulat är koncentrerad och homogeniserat trä bränsle gjort av extrudering av sågspån, kutterspån och stem trä. Inget extra material läggs till, pellets hålls samman av en naturlig ingrediens i trä – lignin. Pellets är neutralt, förnyelsebart bränsle. Dess förbränning påverkar inte CO2 balansen i atmosfären. Pellets måste lagras i en torr och ventilerad miljö. Träpellets enligt EN 14961-2

(ENplus-A1, ENplus-A2, sv-B) kan bara användas i HSPB 20 & 30 brännare. Några nyckeltal för pellets ges i Tabell .

Tabell 2 Fakta bränslepellets

Råmaterial	Sågspån, kutterspån, sågverksrester, bark, trä, kemiskt obehandlat trä
Värmevärde	4700-5100 kWh/ton
Densitet	ca 650-670 kg/m ³
Volym av 1 ton	1.5-1.6 m ³
Diameter	6 or 8 mm
Längd	3,15-40 mm
Finfraktion (<3,2 mm)	< 1%
Vattenhalt	< 10 %
Askhalt	< 3%
Asksmältpunkt	> 1100 °C
Att ersätta 1000 liter olja	ca 2 ton eller 3 m ³

- Brännare, extern skruv och bränslesilo bildar ett gemensamt system. Storlek och placering av silon beror på behov och möjligheter i pannrummet eller pannhuset. När du väljer bränslesilo Observera att:
- Volymen på pellets behållare i samma rum som panna bör inte överstiga 500 liter(ca 350 kg)
- Behållaren ska vara tillverkad av obrännbart material
- Stigningsvinkel på extern matarskruv får inte överstiga 45^o.
- Behållaren ska helst vara försedd med lock så inget främmande föremål hamnar med pelletsen.

2 Installation

2.1 Krav på panna & pannrum

För att installera brännaren, måste pannan motsvara följande krav:

- Luckan på pannan måste ha en 90 mm öppning (placering/öppning för oljebrännaren).
- Tjockleken på pannluckan måste vara mindre än 100mm.
- Pannans konstruktion måste göra det möjligt att öppna luckan med brännare ansluten och kunna ta raka ut askan från pannan. Om pannluckan är för smal för att öppna den med brännaren monterad, bör extra gångjärn installeras.
- Om det inte är tillräcklig undertryck(mindre än 5-20Pa) bör rökgasfläkt installeras för att förbättra evakuering av rökgaser.
- Pannrummet där brännaren installeras måste uppfylla alla regler och rekommendationer som rekommenderas av berörda myndigheter.
- Pannan skall placeras på ett sätt så att det finns tillräckligt med utrymme för rengöring av brännaren, pannan och rökröret samt ta bort askan.

Om rökgastemperaturen i toppen av skorstenen är mindre än 80°C, finns det en risk för kondens. I detta fall bör insatsrör installeras i skorstenen.

Pelletsbrännare behöver regelbunden rengöring och därför bör pannans konstruktion tillåta att dörren öppnas utan att ta bort brännaren. Den minsta öppnings radien beror på gångjärnens placering. Fel! Hittar inte referenskälla. 4 nedan illustrerar situationen. Punkt C är kritisk.

I de fall där pannans öppning är för liten, kan en dubbel gångjärnslösning användas. Glidskenor med gejdrar är också ett alternativ.

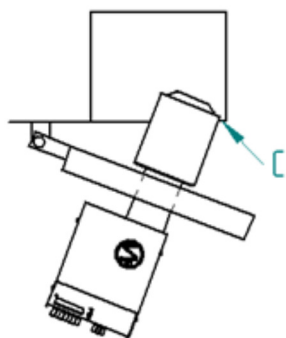
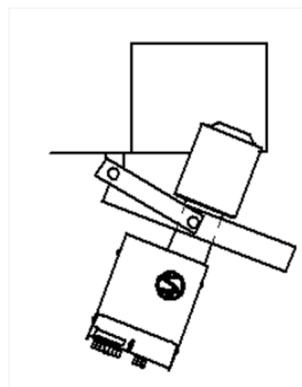


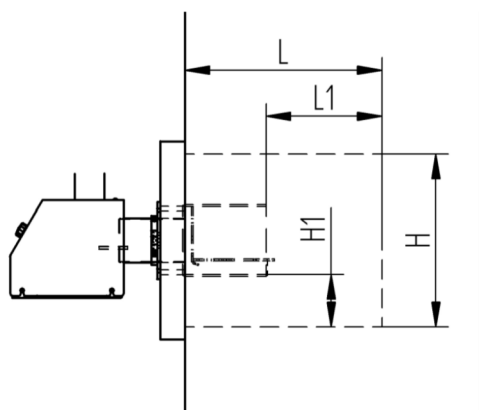
Figure 4 Brännarröret måste gå fritt



Dubbelgångjärn

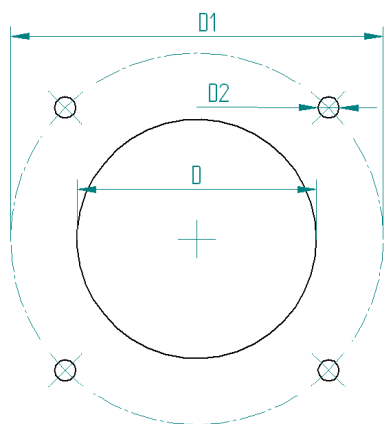
Eldstadsdjupet bör vara minst 2 x längden av brännarröret. Måttet under brännaren (H1) bör vara ca: 100mm för att aska ska komma plats.

Minimum eldstadsmått för HSPB20 är: $L \geq 350\text{mm}$; $H \geq 350\text{mm}$ & för HSPB30 $L \geq 400\text{mm}$; $H \geq 370\text{mm}$.



Figur 5 Rekommendationer

Brännaren är monterad på dörren med medföljande olje brännar fläns. Bult cirkel diameter och bult storlekar kan anpassas med hjälp av anpassade flänsar. D1 och D2 som anges i tabell 3 och figur 6 passar endast med medföljande flänsar.



Tabell 2 Dimension anslutning

Dimension	Enhet	Mått
$\varnothing D$ <i>hål för brännarens anslutning</i>	mm	90
$\varnothing D1$ <i>fläns ytterdiameter</i>	mm	130..150
$\varnothing D2$ <i>bulthål</i>	mm	8..9

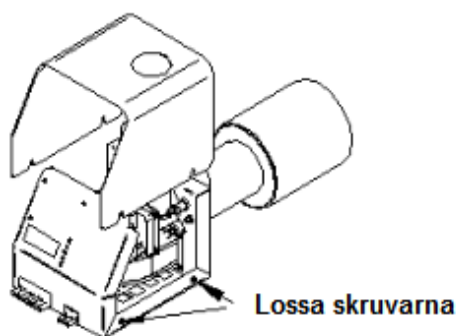
Figur 6 Monteringsmall för medlevererade flänsar

2.2 Montering av brännare på panna

Följande verktyg behövs för att installera brännaren:

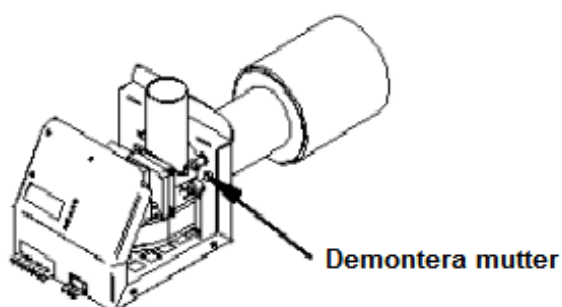
- 13mm ringnyckel för bultar på flänsen
- 10mm ringnyckel för montering av brännare mot fläkthus
- Krysspårmejsel för brännarkåporna
- 4mm insexnyckel för fixering av brännaren i flänsen

För att installera brännaren korrekt, måste du gå igenom följande steg:



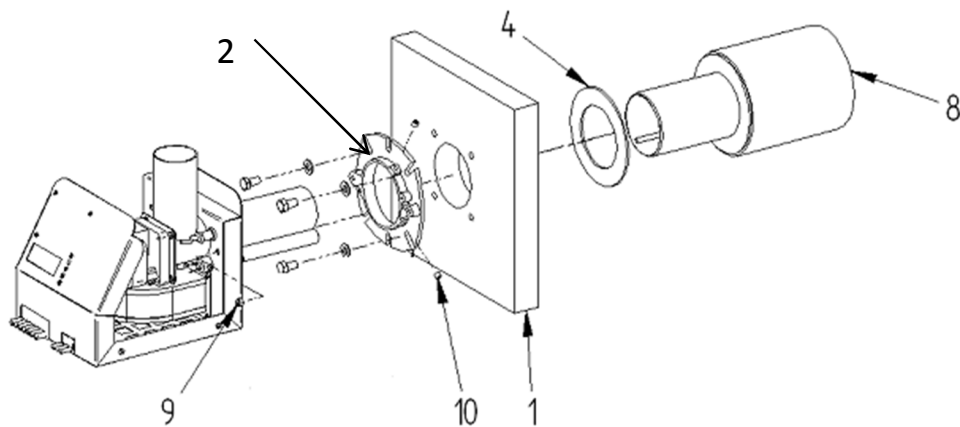
Figur 7

1. Ta bort locket till brännaren genom att lossa 4 skruvar på locket. Det finns ingen anledning att ta bort skruvarna Figur 7 .



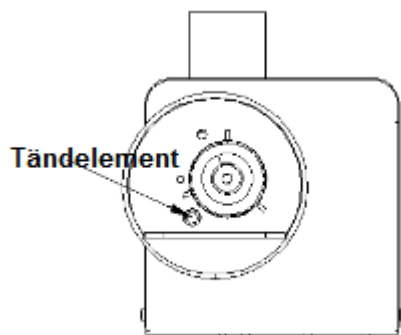
Figur 8

2. Ta bort den brännkammaren från brännaren genom att släppa M6 muttern (Figur 8) som förbinder de 2 halvorna av brännaren. Separera halvorna genom att dra isär och vrida lite samtidigt.



Figur 9

3. Fixera flänsen (2) på brännardörren (1). Figur 9. Se till att flänsen är centrerad i hålet på luckan.
4. Fixera brännkammaren (8) på luckan (1). Placera en keramisk tätning (4) på röret till brännkammaren och dra röret genom luckan så att brännkammaren stödjer mot luckan (1) på ett sätt så bakre väggen av brännkammaren lutar mot dörren till pannan. Fixera röret (8) med de två insex skruvarna i flänsen (10).
- Notera!** Brännkammaren måste monteras på ett sätt så att rostret kommer så horisontellt som möjligt. Anslutningen mellan brännaren och pannan måste vara tät för att undvika läckage av rökgaser.
5. Ansluta brännaren mot brännkammaren som det var gjort innan demontering i steg 2.
6. Fixera halvorna av brännaren med M6 muttern (9). Muttern ska vara ordentligt åtdragen men inte för hårt.
7. Kontrollera att brännarhalvorna är korrekt anslutna. Se till att tändelementet är i nivå med den bakre väggen i brännkammaren. Röret på matarskruven måste nå genom dess öppning.



Varning! Var noga med att tändelementet är centrerat i hålet och ändan slutar jämt med den bakre väggen i brännkammaren. Det ska inte sticka ut i brännkammaren då det kan slitas ut i förtid. Figur 10

Figur 10 Rätt placering av tändelement

2.3 Externskruv

Extern skruven transporterar pellets från pellets behållaren till brännaren. Brännaren styr skruven. Extern skruven är ansluten till brännaren med en speciell $\varnothing 60\text{mm}$ slang. Slangen är tillverkad av smältande polyuretan material som fungerar som en säkerhetsåtgärd eftersom den smälter vid bakbrand.

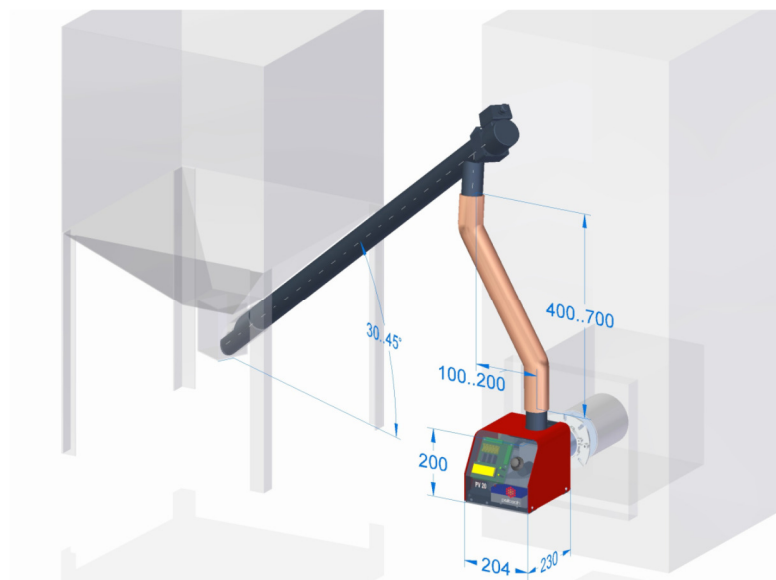
Den övre delen av skruven skall fixeras så att det säkerställs att pelletsen faller ner i brännaren.

Figuren nedan visar korrekt placering för extern skruv. Slangen är en säkerhetsanordning, den måste placeras strikt som beskrivs nedan:

- Fixera externskruven i tak eller mot pannan på det sätt som beskrivs.
- Montera slangen mellan skruv och brännare och fixera den i båda ändarna med slangklämmor.
- Anslut externskruvens kabel med brännaren, se till att kontakten är ordentligt intryckt. Anslutningen sitter på brännarens vänstra sida.

Se till att:

- Avståndet mellan skruv utlopp och brännarens inlopp måste vara mellan 40 till 70 cm.
- Horisontell förskjutning mellan extern skruv och brännaren måste vara 10-20 cm. Det säkerställer att slangen smälter av vid bakbrand och brand inte når till skruv och förråd.
- Externskruv kan inte installeras med stigande vinkel större än 45 °. Vid högre stigning har skruven ingen möjlighet att transportera pellets till brännaren.
- Fallvinkeln på slangen måste vara mellan 50° och 85°, för att säkerställa fritt fall av bränsle till brännaren.

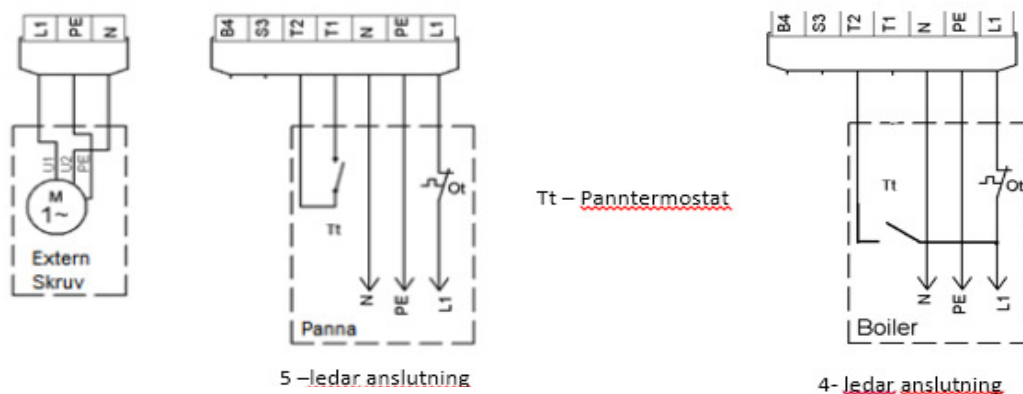


Figur 11 Externskruvens placering

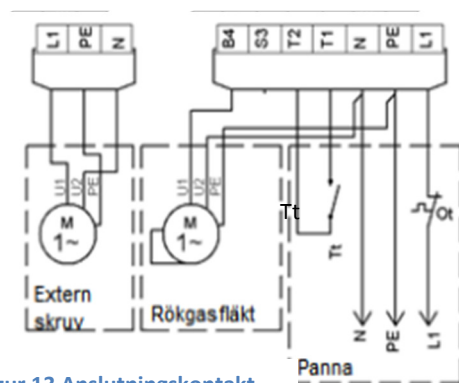
2.4 Elektrisk anslutning

Brännaren är utrustad med en standard oljebrännar kontakt som har 7 kontakter. Det finns olika anslutning alternativ som används för olika pannor. Vanligtvis är brännaren ansluten till pannan med en 5-ledarkabel. I båda fallen är anslutningen av panntermostaten olika. Nedan visas anslutningarna av extern skruv, rökgasfläkt och panna. När du ska ansluta kontakt och uttag är det viktigt att trycka ihop kontakten ordentligt i uttaget.

OBS! All elektrisk anslutning ska utföras av behörig elektriker.



Figur 12 Termostatanslutning



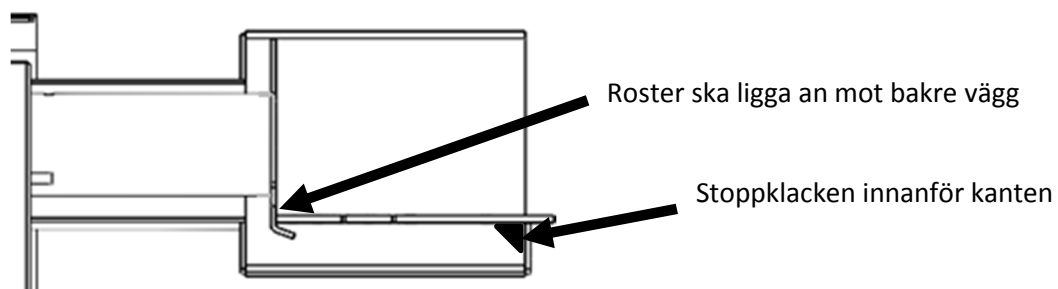
Figur 13 Anslutningskontakt

Fler anslutningsalternativ se sid. 36

2.5 Första uppstart

Innan start av brännaren för första gången, kontrollera att:

- Brännarhus och brännkammare är ordentligt anslutna med M6 muttern.
- Halsen på brännkammaren sitter korrekt i brännarhuset.
- Rostret är korrekt installerat i förbränningskammaren (Figur 14).
- Tändelementet kan ses från förbränningskammaren och det får inte ha fastnat bakom bakre väggen av brännkammaren.
- Pannans termostat är ansluten till brännaren.
- Pannans termostat är inställt på lägsta temperatur.
- Externskruven är ansluten till brännare och skruv är installerat enligt kraven.
- Pannan är ansluten till skorstenen, spjäll öppnade och det finns tillräckligt drag.
- När brännaren brinner krävs ett undertryck på 4-6 Pa inne i eldstaden.
- Pannans luftspjäll är stängda och all förbränningsluft kommer genom brännaren.
- Kontakter till externskruv och panna är intryckta i uttagen. Kontaktarna låser med klick.

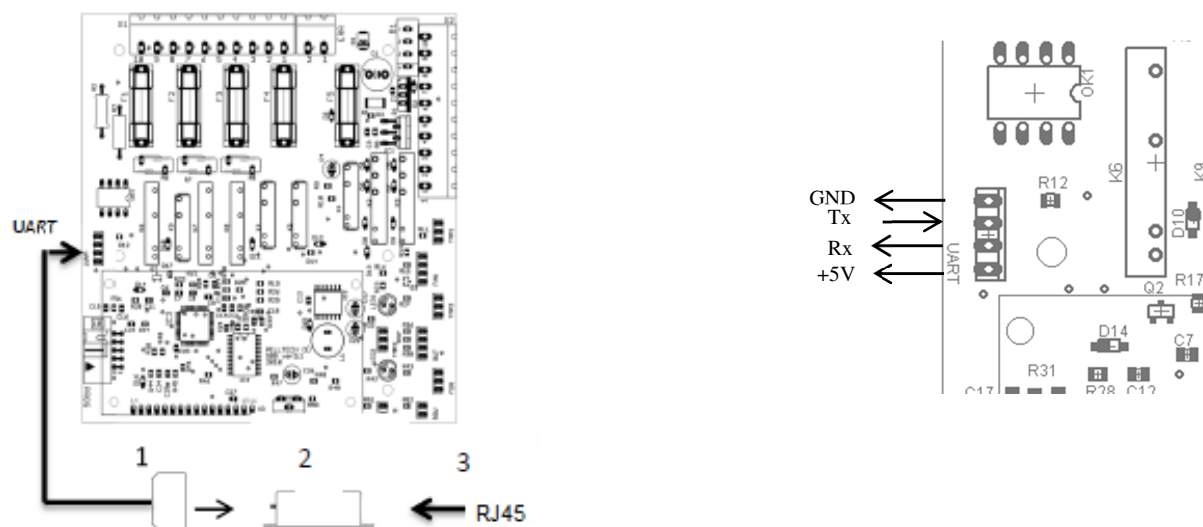


Figur 14 Korrekt placering av roster

3 Tillbehör

3.1 Internetmodul

EP0030 finns som tillbehör för övervakning via molntjänst, ansluts till brännaren och nätverkskabel RJ45 kontakt.



Figur 15 Internetmodul

3.2 Rökgasfläkt

HSPB 20/30 brännaren har inbyggd undertrycksreglering, vilket gör det möjligt att kontrollera undertrycket i eldstaden genom att ändra hastighet på rökgasfläkten under eldninscykeln. För att byta till varvtalsreglering ska PAR30 vara satt till 1. Värdet i PAR61 bestämmer vilket lägsta undertryck som önskas och startar reglering med rökgasfläkten. Värdet i PAR62 bestämmer vid vilket eldstadstryck som brännaren ska stoppa & larma (ex. +5Pa). Genom att PAR62 sätts till 0Pa registreras inget larm. Värdet 2 = inaktiverad, värde 3 = används ej, värde 4 = med O2 sensor & värde 5 = med undertrycksgivare. Båda givarna (O2 & Pa) kopplas in till TEMP2 anslutningen på kretskortet.

O2 sond & undertrycksgivare säljs som tillbehör separat.

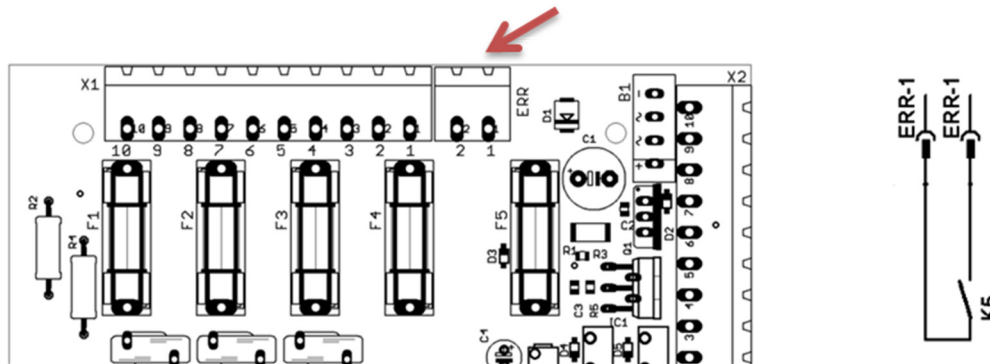
Innan undertrycksregleringen aktiveras måste undertrycks givaren kalibreras. Brännaren måste vara i VÄNTAR status. Gå till info-menyn och hitta Δp . Ändra PAR63 värdet upp till dess att Δp är nära 0. Nu är brännaren redo att styra hastigheten på rökgasfläkten.

3.3 Larmutgång

HSPB brännaren har inbyggd larm utgång, vilken ger larm ut på markerad utgång (Figur 17) eller stoppar ifall brännaren ger några felmeddelanden (missad tändning, batterispänning, inget ljus etc). Det är tillåtet att ansluta upp till 5A @230VAC enheter (t.ex. pumpar,relä) till larm kretsen. PAR50 definierar om larmutgången är öppen eller sluten när fel uppstår. 1 betyder – sluten vid larm och 2 betyder öppen vid larm.

Tabell 4 PAR50 värden

PAR50 value	Beskrivning
1	Normalt öppen krets (NO). Sluter när fel uppstår.
2	Normalt sluten krets (NC). Öppnar när fel uppstår.
3	Aktiverar IGNITING, HEAT UP, BURNING and HOLD FLAME status.
4	Används ej
5	Används ej på denna brännarmodell
6	Turbulator motor



Figur 17 Larmutgång

3.4 Extern temperaturgivare (TMP1)

Extern temperaturgivare reglerar brännaren automatiskt mot pannvattentemperaturen. För att köra med denna temperaturgivare, placeras givaren i pannans dykrör och ansluts till styrkortets kontakt för TMP1. I parameterlistan måste PAR53 sättas till "2".

När temperaturhållning är aktiverad, kommer att brännaren reglera sin effekt efter temperatur och hastighet på temperaturvariationer. Brännaren börjar reglera sin effekt när "BRÄNNER" status har pågått längre än i PAR15. Om pannans temperatur varit lägre i 3 minuter än i PAR54 ökar brännaren effekten en nivå upp. Om pannans temperatur har varit över värdet i PAR54 i 2 minuter, sänks effekten en nivå ner.

Följande åtgärder måste göras för att aktivera håll temperatur-läge (THM Temperature Hold Mode):

1. Montera extern temperaturgivare i pannan enligt panntillverkarens instruktioner.
2. Demontera befintlig temperaturgivare från TMP1 kontakten på styrkort.
3. Anslut den externa panntemperaturgivaren till TMP1 kontakten på styrkort.
4. Ändra värdet för PAR53 till 2.
5. Ange önskade temperatur-PAR54. Den bör vara lägre än panntermostat/överhettningsskyddets temperatur. Annars skulle panntermostaten/överhettningsskyddet tvinga brännaren att stänga av innan den når PAR54 värdet.
6. Valfritt kan PAR55 - hysteresen av den önskade temperaturen ändras.

OBS!! (TMP1) ERSÄTTER INTE PANNANS DRIFTERMOSTAT ELLER ÖVERHETTNINGSSKYDD!!

Tabell 5 Givar alternativ

PAR53	Givar typ	Temp min	Temp max	Funktion
0	Ingen givare	-	-	-
1	0..2.5V	0°C (0.5V)	125°C (1.75V)	Intern övertemperatur givare (PAR 43)
2	0..2.5V	0°C (0.5V)	125°C (1.75V)	Extern temperaturgivare (PAR 53)

Efter aktivering av THM, visas följande rad på INFO-skärmen: "T = 22,3 / 70±5 ↓ 85". Det innebär:
 22.3° – Aktuell temperatur °C
 70° – Inställd temperatur (PAR54) °C
 ±5° – Inställd hysteres (PAR55) °C
 ↓ -- Visar om aktuell temperatur stiger eller sjunker
 85° – Beräknad temperatur °C inom 10min

4 Handhavande & service

4.1 Kontrollpanel

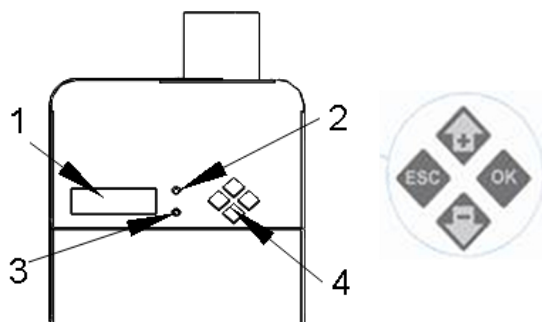
Brännaren styrs via displayen på frontpanelen. LCD skärmen (1) visar brännarens status, de senaste 30 statusraderna, felmeddelanden, ställa in parametrar och information om diverse enheter såsom batterispänning, effekt, temperatur undertryck etc

Huvudsakliga delar av kontrollpanelen visas i figur 18.

1. Gul LED-indikator (1). Gul lysdiod visar att fotocellen har registrerat att ljus i brännkammaren. När gul LED blinkar, visar det brännarfel.
2. 2-radig LCD-skärm (2) visar inställningsmenyerna, logg, faktisk status för brännaren och driftinformation.
3. Grön LED indikator (3). Grön LED visar att bränslenivågivaren har registrerat bränsle nivån i brännarens interna förråd.
4. Navigering knappar (4) OK, "upp", "ner", "vänster", "höger" (Λ V < >) knapparna kan flytta i menyer.

OK-knappen gör det möjligt att komma in i huvudmenyn (se 4.6) alternativ. "Upp" och "Ner" (Λ V) knapparna flyttar i huvudmenyn och ändrar värden i undermenyer. För att komma in i undermenyn tryck OK. Värdet börjar blinka. Välj nytt värde genom att använda "Upp" och "ner" (Λ V). Bekräfta ändring genom att trycka OK.

För att komma tillbaka till STATUS-menyn tryck (<) = "Tillbaka"-knappen. OK och < knapp har olika funktioner beroende på sammanhang. Se 7.



Som standard visas status-skärmen med tid räknare. Längden på alla åtgärder är i form SS (är "i mitten) eller hh: mm ("h"i mitten). 02m 10 läses som 2 minuter och 10 sekunder och 03h 24 innebär 3 timmar och 24 minuter.

Figur 18 Kontrollpanel

Tabell 6 Kontrollpanelens knappar

Knapp	Knaptrycks tid	Funktion
OK	Mindre än 3 sekunder	Gå in i undermenyer samt bekräfta ändrat värde. (Blinkande)
OK	Mer än 3 sekunder	Reset av larm samt Start brännare
OK	Mer än 3 sekunder i informations menyn, COUNTER undermeny	Reset av räkneverk
OK	Mer än 3 sekunder i VILA status	Stäng av brännaren & batteribackup
<	Mindre än 3 sekunder	Tillbaka / Ångra
OK + ESC	Mer än 3 sekunder	Omstart av brännaren

4.2 Start & Stopp

Slå till huvudbrytaren panna/ brännare. Om brännaren är stoppad, ändra i huvudmenyn brännare från OFF till ON eller håll OK-knappen intryckt mer än 3 sekunder. Displayen visar väntar. Vrid pannans termostat till önskad temperatur. Brännaren går till TESTING-status och efter det till laddar status. Om detta är den första körningen, behöver extern skruv fylla på med pellets. Det kan ta så länge som 10-15 minuter.

Det finns två alternativ för att stoppa brännaren:

- Vrid pannans termostat till lägsta temperatur eller
- Ändra brännare från ON till OFF i huvudmenyn eller

Brännaren brinner så länge det finns pellets i brännkammaren.

STATUS menyn visar förloppet:

BRÄNNER > SL BRÄNN > SL BLÅS > VÄNTAR > STOPPAD

Tiden för en nedeldning kan ta upp till 20 minuter.

Varning! Bryt aldrig spänningen för att avsluta eldning. Använd pannans termostat för nedeldning. För att slutföra nedeldning säkert låt brännaren förbränna allt bränsle i brännkammaren. Lämna aldrig brännaren utan uppsikt när du är tvungen att stoppa panna manuellt av någon anledning.

4.3 Pelletsförråd

Bränsle behållaren måste fyllas innan det körs tomt. Bränsle kan fyllas på när som helst.

Om behållaren körs tom innan nytt bränsle har fyllts, måste extern skruven fyllas upp igen och brännaren startas om från brännar menyn-> ON. Glöms detta kommer det att leda till larm för laddning av bränsle. Omstarten tar nu längre tid, eftersom externskruven måste fyllas med bränsle.

4.4 Status & Larm

Statusmenyn visar status och senaste händelser (brännar status), varaktighet och felmeddelanden.

Nedre raden av loggen visar brännarens nuvarande tillstånd. Rader innan visar historik av brännar status.

För att nå den nedre raden, tryck "Ner pil"(V), tills du når den nedre raden med aktuellt tillstånd.

Varaktigheten av aktuella uppdateringar varannan eller varje minut. Brännar status- och felmeddelanden beskrivs i Tabell 7.

Tabell 7 Brännar status

Status meddelande	Beskrivning
STOPPAD	Brännare stoppad.
VÄNTAR	Vänteläge brännaren väntar på termostatsignal.
TESTING	Termostatsignal finns, test av fläkt, batteri, skruvmotor etc. pågår.
CLEANING	I slutet av testcykeln startar brännare rengöring, då rostret flyttas fram & tillbaka för att avlägsna aska från förbränningskammaren. Undre rostret flyttas med hjälp av en motor. Aska faller framför undre rostret och skjuts ut från förbränningskammaren. För att aktivera rengöring måste PAR48 vara aktiverad.(0=inaktiverad)
LADDAR	Extern skruv laddar nödvändiga mängden pellets för tändning till brännare. Mängden bränsle som laddats mäts genom cykliska rotationer av matarskruven. Följande beror på nivåregleringen: <ul style="list-style-type: none"> •Om sensorn känner av pellets i brännaren, börjar matar skruven arbeta. •Matarskruven stannar när det inte finns tillräckligt med pellets i brännaren. Externskruven och nivågivaren håller hela tiden en permanent nivå av pellets i matarskruven: •Om det inte finns pellets i matarskruven, börjar extern skruven arbeta. •När pellets registrerats under 5 sekunder slutar externskruven mata. Max laddningstid är begränsad till 5 minuter under normala förhållanden och 20 minuter efter manuell start. Tändelement är förvärmad i slutet av laddningscykeln.
LADDAR 2	Andra försök om första tändningen inte lyckades.
TÄNDER	Startdos av pellets i brännkammaren, tändelement och fläkt arbetar tills fotocell registrerat låga. Fläkten börjar blåsa luft genom tändelementet och pelletsen kommer att antändas. Tändelementet arbetar cykliskt.
FÖRBRÄNNER	I denna fas antänds pelletsen ordentligt. Bara fläkten fungerar, tändaren är avstängd. Pelletsen börja brinna ordentligt. Ingen pellets kommer att matas in i denna fas.
BRÄNNER	Status för normal förbränning: Matarskruven och fläkten arbetar enligt inställd effekt. Fotocell måste se lågan. Externskruven håller nödvändig nivå av pellets. Pelletsnivån i brännaren regleras av nivågivare: <ul style="list-style-type: none"> • Externskruven startas när sensorn upptäcker att det inte finns pellets i brännaren efter 2 matade varv av matarskruven. •Externskruven stannar när pellets nivå i brännaren är nådd.
STAND BY	Syftet med denna funktion är att minska antalet tändningar. Status kan vara AUTO, ON eller OFF. När AUTO är valt aktiveras HOLD FLAME när tiden mellan 2 sekventiella VÄNTAR status varit mindre än 15 minuter (Par 11). AUTO status varar 1 timme och avslutas med nedeldning. I denna cykel, matas pellets var 127:e sekund och fläkten blåser minimalt.
SL.BRÄNNA	Pannan har nått sin måltemperatur och pannans termostat har stängt av brännaren. Externskruven har stoppat; matarskruv och fläkt fortsätter tills allt bränsle är slutförbränt.
SL.BLÅSA	När fotocellen inte ser någon låga hålls bara fläkten igång med lägsta hastighet för att kontrollera att det inte finns bränsle kvar i brännaren.

NO PELLETS	Nivågivare identifierar inte pellets. Det kan finnas för mycket sågspån/damm inuti matarskruven.
ING.PELLET	Fotocellen har inte registrerat låga de senaste 120 sekunder under förbränning.
ÖVERHETAD	Temperaturgivaren i brännaren (bakvärme) har nått förinställda temperaturen och brännaren stänger av automatiskt.
IGN.ERROR	Låga ej registrerad efter tändning cykel.
LEVEL ERR	Nivå ej nådd eller nivå sjunker inte under förbränning.
FEEDER ERR	Stopp i matarskrub eller rotationsvakt på matarskrub ger ej signal.
FAN ERROR	Rotationsvakt fläkt, kontrollera fläkt.
NO DRAFT	Inget undertryck i eldstad, undertrycksgivaren stoppar brännaren.
BATTERY LOW	Batteriet är inte ansluten, oladdat eller är defekt.
NO POWER	Strömförsörjning saknas alt. säkerhetstermostaten har stängt av brännare pga. överhettning eller tillbaka brand. Brännare fungerar på batteri.

4.5 Effektsteg

Brännaren har 6 förinställda effektsteg. För varje steg beräknas rätt bränslemängd beroende på bränslets värmevärde och brännarens internskruvhastighet. Skruvhastighet för normalt, lågt och högt energi innehåll i pelletsen kan ändras från huvudmenyn. För normal pellets är skruvhastigheten 33 gram per rotation. Beräknad mängd bränsle är dividerad med periodiska matnings cykler. I varje cykel gör matarskruven en halv rotation. Om den beräknade cykeln kommer för tätt dubblas cykellängden och bränsle matas genom med full rotation av skruven. För varje energinivå finns det olika förinställda fläkthastigheter.

Brännaren väljer uteffekt mellan förinställda min och max effekter. När förbränningstiden har varit mer än 30 min (PAR 15), ökar brännaren ett effektsteg nästa cykel, när förbränningstiden har varat mindre än 15 min (PAR 16), sänker brännaren ett effektsteg nästa cykel.

4.6 Huvudmeny & Inställningar

För att komma in i undermeny tryck OK, backa till statusmeny tryck < - knapp.

Tabell 8 Huvudmeny

Meny nr	Meny parameter SWE	Beskrivning	Default Värden	Värde/Val
1	STATUS->	Undermeny		
2	INFO->	Brännar information		
3	BURNER	Brännare ON/OFF	OFF	ON/OFF
4	HOLD FLAME	Underhållsfy	OFF	ON/OFF/AUTO
5	PELLETS	Pellets kvalitet	NORM	NORM/LIGHT/HEAVY
6	POWER	Effektval/begränsning	AUTO	AUTO/
7	BASE AIR	Öka/Minska Basvärde Luft	0	-2/-1/0/+1/+2/+3/+4/+5
8	LANGUAGE	Språkval	ENG	
9	PARAMETERS ->	Parameter meny		

Info-skärmen i statusmenyn visar senaste händelser (brännarstatus) och deras varaktighet. Varaktighet är i form mm:ss ("m" i mitten) eller hh: mm ("h" i mitten). Till exempel "tänder 01m 25" innebär att

brännarens tändningsfas varade 1 minut och 25 sekunder. Sista raden i loggen visar nuvarande tillstånd. Alla brännare status beskrivs i Tabell 9.

- fläktens hastighet: $F = 28/38 \pm 2 \ 33/35$ rps (28 faktisk hastighet av primär fläkt, 38 inställd hastighet av primärfläkt, ± 2 bas luft värde, 33/35 samma för sekundärfläkt)
INFO-meny visar huvudsakliga brännare indikatorer som:
 - förbränningskammarens under tryck, värde: $\Delta p = -0,4$ Pa
 - totala mängden pellets förbrukat: Total = kg (återställs vid mjukvaru uppgradering)
 - interimis mängd förbrukat pellets: Räknare = kg (Återställs via info-meny tryck på OK > 3 SEK)
 - batterispänning (när matarskriv går) och skruv eller rostermotorer kör $U = 13V64$ (dvs. 13, 64V) $I = 23$ mA
 - brännarens temperatur: $T_{in} = 23^{\circ}C$
 - vald och maxeffekt läge och ytterligare extern temp. sensor: $P = 32/50$ kW (vald effekt-meny) $2267^{\circ}C$
 - TMP1 givar ingång: $T=205,3^{\circ}C$ 1023

Meny BRÄNNARE tillåter brännare att köras ON eller OFF.

Syftet med denna HOLD FLAME är att minska antalet tändningar. Denna funktion är användbar om brännarens arbetstid är mycket längre än väntetid (standby). Till exempel 1 timmes arbetstid och 10 minuters väntetid. I "HOLD FLAME" läget roterar fläkten långsamt (PAR10) och små mängder bränsle tillförs brännaren. Befintlig låga kontrolleras inte. Detta pausläge varar max en timma, efter det avslutar brännare med nedeldning och stannar i VÄNTAR läge. Om signalen från panntermostat slår till innan timman löpt ut, går brännare i läge BRÄNNER. Om HOLD FLAME är inställd på AUTO, aktiveras det om två standby tider har varit kortare än inställt värde i PAR11. HOLD FLAME stängs av om lågan har hållits vid liv längre än PAR12 värdet.

Meny PELLETS kan välja mellan 3 förinställda bränslealternativ. Beroende på bränslekvalitet varierar vikten av pellets och dess energiinnehåll i volym. Normalvikt för pellets är 650... 670 g/l (650... 670 kg/m³). Som standard beräknar brännare att en rotation matar 30 gram pellets (PAR21) in i brännaren. Om pelletsens densitet är lägre dvs de är lättare (mindre än 600 g/l), blir naturligtvis följden att ett varv blir för lite pellets till brännaren. Sådana misstag kan kompenseras genom att välja LIGHT inne i PELLETS meny. Nu beräknar brännaren att en rotation är lika med 28 gram pellets (PAR22) och gör fler rotationer och levererar mer pellets till brännaren. Om pellets är tyngre än normalt (mer än 700g/l) måste HEAVY väljas på PELLETS meny. Nu beräknas att 34 g pellets matas med en rotation och ger mindre pellets till brännaren. I normala fall ska det inte behövas att göra ändringar i PELLETS-meny. Pellets vikt kan manuellt ändras i PAR21...PAR23.

Meny EFFEKT bestämmer avgiven effekt på brännaren i kilowatt. Effekten beräknas genom att läsa rotationer på matarskriven, och beräkna energiinnehållets medelvärde av 1 kg pellets. Det är möjligt att förinställa specifikt (20; 26; eller annat) effekt värde eller AUTO - automatiskt valt värde. I AUTO väljer brännaren nödvändig effektnivå beroende på den tid som krävs för att uppnå vald temperatur. Brännare ändras dess kapacitet vilken bestäms av parametrar MIN (PAR13) och MAX (PAR14). Om brännaren inte kan uppnå temperaturen inom en viss tid (PAR15) kommer brännaren att öka sin effekt automatiskt en nivå och fortsätter sedan öka effekten till den har nått högsta nivå (PAR14) eller att pannan uppnått inställd temperatur.

Om pannan uppnår inställd temperatur fortare än i PAR16 kör brännaren på en effektnivå lägre i nästa cykel.

Effekten kommer att minskas till dess att brännare har nått minimal effektnivå (PAR13).

Menyn BASE AIR ändrar hastigheten på fläkten i alla effektlägen (Ändrar hela luftkurvan). Det är rimligt att använda bas luften för att kompensera förbränningen beroende på vilken panna som brännaren installerats på. Till exempel om draget är mycket bra kommer fläkten att arbeta med lägre varvtal.

Menyn LANGUAGE gör det möjligt för användaren att göra valet mellan 17 språk. Listan över språk finns i bilaga 4.

Menyn PARAMETER visar översikt över brännarens standard och min-max inställningar. Menyn möjliggör finjustering av brännaren. Generellt är det inte nödvändigt.

4.7 Regelbundet underhåll

Pelletsbrännaren HSPB 20 & 30kW har tryckluftsrensning, vilket innehåller kompressor , ventil och medföljande tryckslang till brännaren. Brännaren renar sig själv vid:

- efter TESTING läget om den stannat av någon anledning
- efter inställd tid i PAR48 (minuter)
- efter dubbel oavbruten arbetstid som i PAR48 (minuter) .

Självrengning görs genom att blåsa tryckluften in genom brännarens förbränningskammare och således rengöra från insamlad aska och icke-brända rester. Askan blåses från brännaren in i pannans asklåda. Blåstid i sekunder justeras från PAR49 (sekunder). Underhållsintervall avgörs av pellets kvaliteten och hur stort värmebehovet är. Tack vare tryckluftrensningen kan underhållsintervallet förlängas upp till en månad men det gäller endast brännaren, pannan kan ha en helt annan tidsperiod. En del aska samlas under rostret ändå och det gör brännaren fungerar ineffektivt. Om aska samlas under rostret kan det sätta igen lufthålen och rostret blir deformerat (Foto 1). Det påverkar kvaliteten av förbränningen. Även kvalitets pellets innehåller upp till 3% aska. Sämre kvalitet av pellets innehåller mer aska och substanser.



Foto 1 Deformerat rostret & förbränningskammare

För att undvika deformation av rostret & brännkammare bör separat rengöring ske minst en gång i månaden:

1. Stäng av brännaren och låt den svalna i minst en timme.
2. Bryt spänning till brännaren.
3. Öppna panndörr och ta bort rostret från förbränningskammaren.

4. Ta bort aska och hårda rester från förbränningskammaren med borste eller dammsugare. Kontrollera att alla hål i roster är rena.
5. Städa ur pannan. Frekvensen av rengöring beror på pannan, dess typ och förbrukning av pellets. Mer information om detta arbete: se pannans instruktion.
6. Återmontera roster I förbränningskammaren som visas I Figur 14. Felaktig placering av roster förändringar luftförsörjningen och minskar effektiviteten av förbränning. Bara luft som behövs till förbränning ska in under rostret.
7. Stäng panndörren.
8. Slå på spänningen, starta brännaren.

Beroende på kvaliteten på pellets, kan det vara nödvändigt att ställa in självsotningstid kortare eller längre (PAR48) .

Trots att brännaren är själv rengörande måste pannan rengöras från aska och sot.

OBS! Tillverkare av pelletsbrännare ansvarar inte för pannans underhållsanvisningar. PANNAN MÅSTE RENGÖRAS FRÅN ASKA OCH SOTAVLAGRINGAR FÖRE INSTALLATION AV BRÄNNARE.

Aska och sotavlagringar, är perfekta värme isolatorer. Om brännaren omges med aska och sot, kan det orsaka överhettning och deformation av brännaren.

OBS! DEFORMATION ORSAKAD AV BRISTANDE RENGÖRING ANSVARAR INTE TILLVERKAREN FÖR OCH OMFATTAS EJ HELLER AV GARANTIN.

OBS! Följ tillverkarens manualer i underhåll och rengöring av pannan.

Notera! Någon gång måste bränslebehållaren rengöras från sågspån som samlas i botten. Om det finns för mycket såg damm, får inte externskruven pellets och brännaren larmar för: "NO PELLETS".

4.8 Utbyte av komponenter

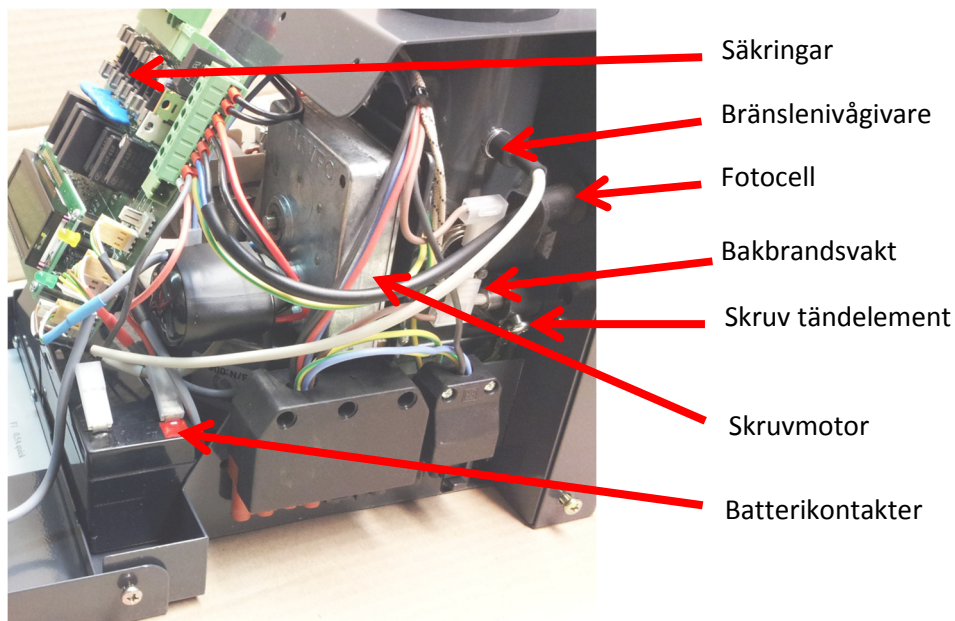
Det rekommenderas starkt att vända sig till en specialist för att ersätta komponenter, undantaget är tändelement.

Notera! Vid in och urkoppling av kontrollpanelens sladdar och kontakter se till att ansluta dem till rätt kontakter eller uttag. T.ex. När kontrollpanel ansluts till programmerings uttaget, börjar brännaren att göra omstart när hålla OK-knappen hålls inne och startar inte upp som den ska.

Varning! Före demontering av brännarkåpor måste manöverspänning brytas.

Varning! Följ polariteten när du ansluter batteriet. Felaktig anslutning av batteriet skadar kontrollpanel och är fara för människor i närheten.

Ingående komponenter se Figur 19.

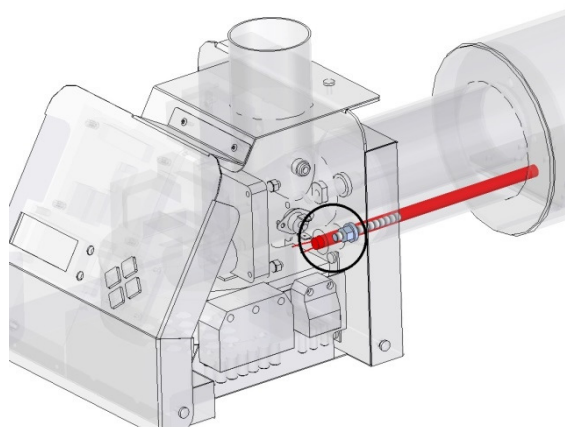


Figur 19 Utbyte komponenter

4.8.1 Byte av tändelement

1. Bryt manöverspänning till brännaren.
2. Öppna brännarkåpor (se ovanstående)
3. Koppla bort tändelementets kablage från kopplingskena X 1, kontakt 1 och 2.
4. Lossa skruven till tändelementet med en krysspår skruvmejsel.
5. Ta bort tändelementet från huset.
6. Installera och anslut det nya tändelementet, i omvänd ordning .
7. Se till att tändelementet hamnar på samma nivå med bakre vägg i brännkammaren.

OBS! När tändelementet är utanför sitt rör då det kommer i kontakt med pellets och flamma så bränns det ut mycket snabbt.



Figur 20 Placering tändelement

4.8.2 Återställning av bakbrandsvakt

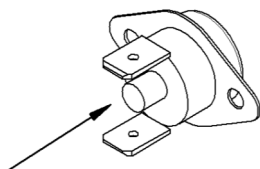
Varning! Om du vill återställa bakbrandsvakten måste spänningen till brännaren brytas.

Pilen i figur 19 visar platsen för bakbrandsvakten på brännaren. När brännaren är överhettad stänger bakbrandsvakten av. Överhettning kan uppstå när undertrycket i pannan är för lågt och det finns risk för bakbrand i matarskruvens rör.

Bakbrandsvakten är placerad på det horisontella röret vid matarskruv.

Bakbrandsvakten (figur 21) måste återställas manuellt:

1. Se till att brännaren har kylts och manöverspänning brutits.
2. Demontera brännarens kåpor.
3. Tryck på lilla knappen på bakbrandsvakten. Se pilen
4. Sätt tillbaka kåpor.
5. Slå på manöverspänning.
6. Tryck på OK+ESC 3 sekunder, brännaren startar.



Figur 21 Bakbrandsvakt

4.8.3 Byte av säkringar

Brännarens styrenhet är skyddad mot fel i externa enheter med säkringar. Säkringar kan lösa ut i fall ett främmande föremål kommer in i fläkt eller motor och blockerar dess funktion.

Säkringar finns i kontrollpanelen och är märkta som F1...F5. Se tabell.

Byte säkring:

1. Se till att brännarens manöverspänning brutits.
2. Avlägsna brännarens kåpor.
3. Ta bort säkringen och kontrollera den med en testare eller i motljus.
4. Byt säkringen med en motsvarande vid behov. Plastskyddet på säkringshållaren måste sättas tillbaka och inte skeva. Annars kan kontaktytorna komma för långt från varandra och bryta anslutningen.

Tabell 9 Säkringar

Säkring	Storlek	Beskrivning
F1	0,5A (500mA)	Extern skruv
F2	1A	Fläkt
F3	1A	Rökgasfläkt
F4	3A	Tändelement
F5	2A	Styrning & skruvmotor

4.8.4 Utbyte av nivågivare

Bränsle nivågivare består av två delar – optisk sändare (mörk lins) och mottagare (transparent lins), som är placerade på den vertikala delen på motsatta sidor av matarskruvens vertikala rör.

Vanligast är att nivågivare blir smutsig. För det första kan du prova att rengöra dem.. Vid rengöring av linser, försök undvika repor eller att göra dem ogenomskinliga. Kom ihåg att linserna är gjorda av plast!

Linsen kan bli smutsig när undertrycket är lågt och rök trycks igenom matarskruv tillbaka mot brännaren. Röken och värmen kommer att bilda ett ogenomskinlig och klabbigt lager.

Ersätta aldrig linser innan du är säker på att ERROR orsakas av givarna. Pellets som faller genom brännaren bör rengöra givarna tillräckligt. Upprepad rengöring kan skada givarna snabbare.

Om du inte kan nå givarna inuti brännarens fallrör av någon anledning kan du dra ut dem från uttagen i styrningens kretskort.

Notera! Läs igenom beskrivningen nedan. Om du tycker att ett byte skulle kunna visa sig mer komplicerat än väntat, vänd dig till specialist.

Byte av nivågivare:

1. Se till att brännarens manöverspänning brutits.
2. Avlägsna brännarens kåpor.
3. För att ta bort givare skruva ur dem ur fallröret.
4. Givarna är anslutna till plint med skruvar.
5. Skruva på de två skruvar som fixerar givaren för att koppla in och ta bort sensorn.
6. Montera ny givare. Fixera som tidigare monterad.

Varning! Det är viktigt att följa polariteten vid återmontering av givarna.

7. Se till vid återmontering: TRS är mörk sensor och RSV är transparent sensor.

4.8.5 Byte av fotocellen

Fotocellen kan bli sotig eller smälta vid bakbrand. Fotocellen består av ljus känsligt motstånd och transparent plasthölje. Den är placerad i ett svart gummi hölje. För byte behövs liten skruvmejsel (2,5...3, 5 mm).

För kontroll och byte:

1. Se till att brännarens manöverspänning brutits.
2. Avlägsna brännarens kåpor.
3. Dra ut fotocellen och rengör den genomskinliga delen med mjuk trasa.
4. Om fotocellen är smält ta bort ledningarna från anslutning X2 och byt fotocellen.
5. Återansluta kablarna. Ordningen är inte viktigt. Skruv plinten måste dras åt så hårt att när du drar i trådarna, skall de inte lossna från plint.

4.8.6 Byte av fläkt

För bytet behövs liten flat skruvmejsel (2,5...3, 5 mm) och minst 18 mm lång krysspårmejsel (helst med magnetisk spets).

1. Bryt spänning före arbetet.
2. Ta bort brännarkåpan genom att lossa 4 skruvar (2 på båda sidor). Se Figur 7.
3. Koppla bort grå och blå tråd från fläkt och styr kabeln från uttaget på kortet.
4. Ta bort resten av kontakterna anslutna till styrenheten. Gröna kontakter X 1 och X 2 terminaler måste dras ut i parallell riktning från kortet.

5. Ta bort plåten som håller kretskortet, för att göra det lossa de 2 skruvar i nederkant och en på toppen.
6. För att komma åt skruvarna på fläkten, ta bort eller flytta batteriet. Batteriet är fäst i botten med en dubbelhäftande tejp.
Varning! Om möjligt, ta inte bort batteriets kontakter eftersom fel montering av styrenheten kan förstöra den.
7. Lossa de fyra skruvar som håller fläkten.
8. Återmontera allt i omvänd ordning.

4.8.7 Byte av matarskruvens motor

En god funktion av matarskruvmotor är avgörande för säkerheten. Felaktig matarskruvmotor kan orsaka tillbakabrand. Därför måste motorn bytas efter 2000 arbetstimmar eller efter 30 ton eldad pellets eller när brännaren ger varning. Förbrukad pellets (i kg) är tillgänglig från info-menyn.

För att ersätta motor behövs lång 4mm insexnyckel och liten (2,5...3 mm) platt skruvmejsel samt 8 mm ringnyckel.

1. Bryt spänningen till brännaren
2. Ta bort brännarkåpan Se Figur 7.
3. Ta bort de två skruvarna i överkant och vik ut styrpanelen.
4. Lossa kontakterna från kretskortet(kom ihåg var de ska sitta).
5. Lossa de två skruvarna i nederkant och en skruv i ovankant som håller plåten med kretskortet.
6. Lägg platen åt sidan
7. Lossa de tre M5 skruvarna som håller motorflänsen .
8. Drag ut motor och spiral.
9. Lossa stoppskruven i ändan av spiralen, dela motor och spiral.
10. Ta bort tre M5 muttrar och fyra skruvar från motorn.
11. Demontera rotationsvakten från motorn.
12. Återmontera I omvänd ordning

Varning! Om möjligt, ta inte bort batteriets kontakter eftersom fel montering av styrenheten kan förstöra den.

4.8.8 Byte batteri

När några strömavbrott har ägt rum under en kort tidsperiod, kan det vara så att batteriet bara är tomt och behöver laddas. I så fall är det bara att vänta till batteriet är fulladdat.

I det här fallet behövs inget batteribyte.

Batteriet måste ersättas när brännaren visar BATTERINIVÅN låg eller efter vart 5:e år.

Eftersom batteriet är en säkerhets del kontrollerar brännaren permanent batteriets skick och startar inte nästa arbetscykel när batteriets spänning är för låg.

Batteribyte:

1. Se till att brännarens manöverspänning brutits.
2. Ta bort brännarens kåpor.
3. Demontera kablarna från batteriet.
4. Installera nytt batteri, anslut ledningar, montera tillbaka kåporna och slå på manöverspänningen.
5. För att fixera batteriet kan dubbelhäftande tejp användas.

WARNING! ANSLUT ALLTID RÖD KABEL TILL RÖD KONTAKT (+) OCH SVART KABEL TILL SVART BATTERI KONTAKT (-). FELAKTIG ANSLUTNING KAN SKADA STYRNINGEN.

5 Brännarstatus

Tabell 10 Status

Status meddelande	Beskrivning
STOPPAD	Brännare stoppad.
VÄNTAR	Vänteläge brännaren väntar på termostatsignal.
TESTING	Termostatsignal finns, test av fläkt, batteri, skruvmotor etc. pågår.
CLEANING	I slutet av testcykeln startar brännare rengöring, då rostret flyttas fram & tillbaka för att avlägsna aska från förbränningskammaren. Undre rostret flyttas med hjälp av en motor. Aska faller framför undre rostret och skjuts ut från förbränningskammaren. För att aktivera rengöring måste PAR48 vara aktiverad.(0= inaktiverad)
LADDAR	Extern skruv laddar nödvändiga mängden pellets för tändning till brännare. Mängden bränsle som laddats mäts genom cykliska rotationer av matarskruven. Följande beror på nivåregleringen: <ul style="list-style-type: none"> •Om sensorn känner av pellets i brännaren, börjar matar skruven arbeta. •Matarskruven stannar när det inte finns tillräckligt med pellets i brännaren. Externskruven och nivågivaren håller hela tiden en permanent nivå av pellets i matarskruven: <ul style="list-style-type: none"> •Om det inte finns pellets i matarskruven, börjar extern skruven arbeta. •När pellets registrerats under 5 sekunder slutar externskruven mata. Max laddningstid är begränsad till 5 minuter under normala förhållanden och 20 minuter efter manuell start. Tändelement är förvärmad i slutet av laddningscykeln.
LADDAR 2	Andra försök om första tändningen inte lyckades.
TÄNDER	Startdos av pellets i brännkammaren, tändelement och fläkt arbetar tills fotocell registrerat låga. Fläkten börjar blåsa luft genom tändelementet och pelletsen kommer att antändas. Tändelementet arbetar cykliskt.
FÖRBRÄNNER	I denna fas antänds pelletsen ordentligt. Bara fläkten fungerar, tändaren är avstängd. Pelletsen börja brinna ordentligt. Ingen pellets kommer att matas in i denna fas.
BRÄNNER	Status för normal förbränning: Matarskruven och fläkten arbetar enligt inställd effekt. Fotocell måste se lågan. Externskruven håller nödvändig nivå av pellets. Pelletsnivån i brännaren regleras av nivågivare: <ul style="list-style-type: none"> • Externskruven startas när sensorn upptäcker att det inte finns pellets i brännaren efter 2 matade varv av matarskruven. •Externskruven stannar när pellets nivå i brännaren är nådd.
STAND BY	Syftet med denna funktion är att minska antalet tändningar. Status kan vara AUTO, ON eller OFF. När AUTO är valt aktiveras HOLD FLAME när tiden mellan 2 sekventiella VÄNTAR status varit mindre än 15 minuter (Par 11). AUTO status varar 1 timme och avslutas med nedeldning. I denna cykel, matas pellets var 127:e sekund och fläkten blåser minimalt.
SL.BRÄNNA	Pannan har nått sin måltemperatur och pannans termostat har stängt av brännaren. Externskruven har stoppat; matarskruv och fläkt fortsätter tills allt bränsle är slutförbränt.
SL.BLÅSA	När fotocellen inte ser någon låga hålls bara fläkten igång med lägsta hastighet för att kontrollera att det inte finns bränsle kvar i brännaren.
NO PELLETS	Nivågivare identifierar inte pellets. Det kan finnas för mycket sågspån/damm inuti matarskruven.
ING.PELLET	Fotocellen har inte registrerat låga de senaste 120 sekunder under förbränning.
ÖVERHETAD	Temperaturgivaren i brännaren (bakvärme) har nått förinställda temperaturen och brännaren stänger av automatiskt.
IGN.ERROR	Låga ej registrerad efter tändning cykel.

LEVEL ERR	Nivå ej nådd eller nivå sjunker inte under förbränning.
FEEDER ERR	Stopp i matarskruv eller rotationsvakt på matarskruv ger ej signal.
GRATE ERROR	Finns ej på HSPB 20/30kW
FAN ERROR	Rotationsvakt fläkt, kontrollera fläkt.
NO DRAFT	Inget undertryck i eldstad, undertrycksgivaren stoppar brännaren.
BATTERY LOW	Batteriet är inte ansluten, oladdat eller är defekt.
NO POWER	Strömförsörjning saknas alt. säkerhetstermostaten har stängt av brännare pga. överhettning eller tillbaka brand. Brännare fungerar på batteri.

6 Status tider

Tabell 11 Statustider

Status	Externskruv	Matarskruv	Fläkt	Tändelement
VÄNTAR	-	½ rot / 127s	-	-
TESTING	-	2 rot	Max /10s	-
LADDAR	Bränslenivå	PAR24	-	30...60 s
LADDAR 2	-	PAR25	PAR8	-
TÄNDER	-	-	PAR8	30/20 s
FÖR BRÄNNER	-	-	PAR8	-
BRÄNNER	Bränslenivå	Effektläge	PAR1..PAR6	-
STAND BY	Bränslenivå	½ rot / 127s	PAR10	-
SL.BRÄNNA	-	Effektläge	PAR1..PAR6	-
SL.BLÅSA	-	-	PAR9	-
STOPPED	-	½ rot / 127s	-	-
NO PELLETS	-	½ rot / 127s	-	-
FLAME ERROR	-	½ rot / 127s	-	-
OVEHETAD	-	½ rot / 127s	-	-
IGN. ERROR	-	½ rot / 127s	-	-
LEVEL ERROR	-	½ rot / 127s	-	-
FEEDER ERROR	-	½ rot / 127s	-	-
FAN ERROR	-	½ rot / 127s	-	-
BATTERY LOW	-	½ rot / 127s	-	-
NO POWER	-	½ rot / 127s	-	-

7 Problem & lösningar

Tabell 12 Displayarm

Meddelande på skärmen	Anledning & lösningar
BATTERY LOW	<ul style="list-style-type: none"> • Batterispänningen är mindre än 12V med belastning (skruvmotor körs). ○ Efter strömavbrott invänta att batteriet laddar sig själv. ○ Byt batteri.
IGN.ERROR	<ul style="list-style-type: none"> • Ingen låga upptäckt under tändning tid. ○ Tändelement sönder eller säkring trasig. Säkringen går vanligtvis när tändelementet är kortslutet. Ersätt säkringen eller tändelement . Fotocellen är smutsig eller smält. Rengör eller byt fotocell om det behövs. ○ För liten startdos i brännaren. Om fel återkommer, öka pellets mängden PAR24
STANNADE	<ul style="list-style-type: none"> • Brännaren är i läge OFF i brännar-menyn. ○ Om du vill starta om brännaren håll OK-knappen intryckt i 5 sekunder eller ändra status i brännar-menyn till ON

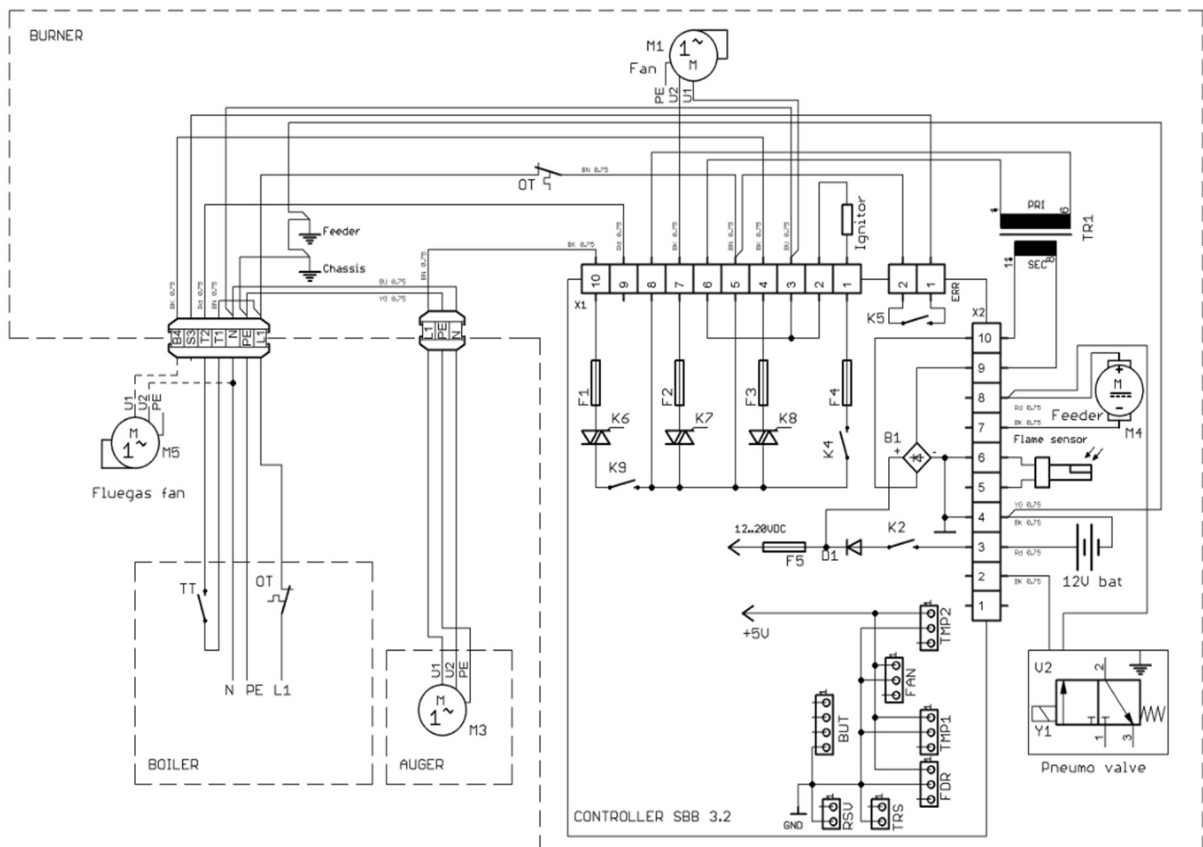
LEVEL ERROR	<ul style="list-style-type: none"> • Matarskruven roterar inte. ○ Ta bort slangen och kontrollera om det finns något främmande föremål eller mycket lång pellets som fastnat i matarskruven. Ta bort hinder. • Nivågivare är smutsiga eller smält. Rengör eller byt givaren om det behövs. ○ Dåligt drag, sensorn har varit i rök. Kontrollera sensorn, rengör om det behövs. Kontrollera dragförhållande.
NO PELLETS	<ul style="list-style-type: none"> • Max laddningstid nådd, men nivågivare har inte upptäckt tillräckligt med bränsle i skruvschaktet eller brännaren har under 4 minuter inte registrerat låga. ○ Ingen pellets i förråd. Kontrollera pellets, fyll på förrådet(4.3). ○ Externskruv är defekt. Kontrollera säkring och anslutning med brännare. Ersätt säkringen eller skruv. ○ Bränsle nivågivare är trasig eller kortsloten. I detta fall har slangen fyllts med pellets. Byt givaren. ○ För mycket sågspån i förrådet och externskruven kan inte nå pelletsen. Ta bort sågspån genom att rengöra förrådet
ING.PELLT	<ul style="list-style-type: none"> • Ingen låga registrerad i FÖRBRÄNNING eller BRÄNNER staus. ○ Bränsle nivågivare är smutsiga eller trasiga. Kontrollera sensorn, gör ren eller ersätt om det behövs (4.8.5)
FLAME ERR	<ul style="list-style-type: none"> • I BURNING inom 1 minut har låga ej registrerats. ○ Alltför mycket pellets i brännkammare kan släcka lågan. • Fotocellen är smutsig eller smält. Rengör eller byt ut fotocell • Lågan försvinner inte i END BURN status. ○ Alltför mycket oförbrända pellets i brännkammaren.
SRP	<ul style="list-style-type: none"> • Visas i skärmen under några sekunder när du slår på brännaren. ○ Om meddelandet inte försvinner tryck valfri knapp på frontpanelen.
FEEDER ERROR	<ul style="list-style-type: none"> • Matarskrub har inte gjort några rotationer under 8 sekunders drifttid . ○ Matarskrubens rotationsvakt fungerar inte. Kontrollera placering av rotationsvakt. Givaren ska vara monterad maximalt över magnet och inte längre än 2-3 mm från den. Givaren får inte vidröra rörliga delar av motorn. Justera givarens placering om det behövs. ○ Matarskrubens växel är defekt (oljud). Byt motor & växellåda. • Matarskrubmotor har löst ut motorskydd. ○ Matarskrub blockerad eller kört fast av främmande föremål. Ta bort hinder.
FAN ERROR	<ul style="list-style-type: none"> • Fläkten har inte nått tillräcklig hastighet under test tiden. ○ Fläktens rotationsvakt fungerar inte. Kontrollera placering av rotationsvakt. Givaren ska vara monterad maximalt över magnet och inte längre än 2-3 mm från den. Givaren får inte vidröra rörliga delar av motorn. Justera givarens placering om det behövs. • Otillräckligt undertryck i panna. ○ HSPB 50 har inbyggd undertrycksvakt. Om trycket är positivt stannar brännaren. Förbättra undertrycket genom att installera rökgasfläkt.
NO POWER	<ul style="list-style-type: none"> • Ingen spanning till kontrollpanelen. ○ Bakbrandsvakten har löst ut. Anledning till bakbrand är: dåligt drag, för mycket aska i brännare, panna eller dålig förbränning. Förbättra drag eller tilluft, ta bort aska, använda rekommenderat bränsle, återställ termostat. Dålig förbränning kan orsakas av alltför stor mängd pellets eller av dålig syresättning. Ändra till högre energiinnehåll PAR23 PELLETS. ○ Allmänt strömavbrott. Efter strömavbrott. Starta om brännare.
OVERHEAT	<ul style="list-style-type: none"> • Brännarens interna temperatur nått inställt värde i PAR43. • Eventuell bakbrand. ○ Dålig anslutning av temperaturgivare. pos.11. Kontrollera & flytta givaren lite om det behövs. ○ Dåligt tilluft flöde in i pannrummet. Felaktigt undertryck. Säkerställ friskluftintag och förbättra draget.
GRATE ERROR	<ul style="list-style-type: none"> ○ Finns ej på HSPB 20/30kW
NO DRAFT	<ul style="list-style-type: none"> • Värdet för undertryck i PAR62 har överskridits i läget TESTING eller BURNING. <ul style="list-style-type: none"> ○ Installera rökgasfläkt ○ Öka värdet för PAR62 upp till 20
Display tom endast	<ul style="list-style-type: none"> • Kontrollpanel eller display felaktig. ○ Ersätt respektive komponent. • Kontrasten på skärmen är dålig.

**bakgrunds
belysning**

- Kontrast kan justeras med liten skruvmejsel genom att vrida motståndet på nedre kanten av kontrollpanelen. I extremfall visar skärmen ingenting och i annat fall bara svarta rektanglar.

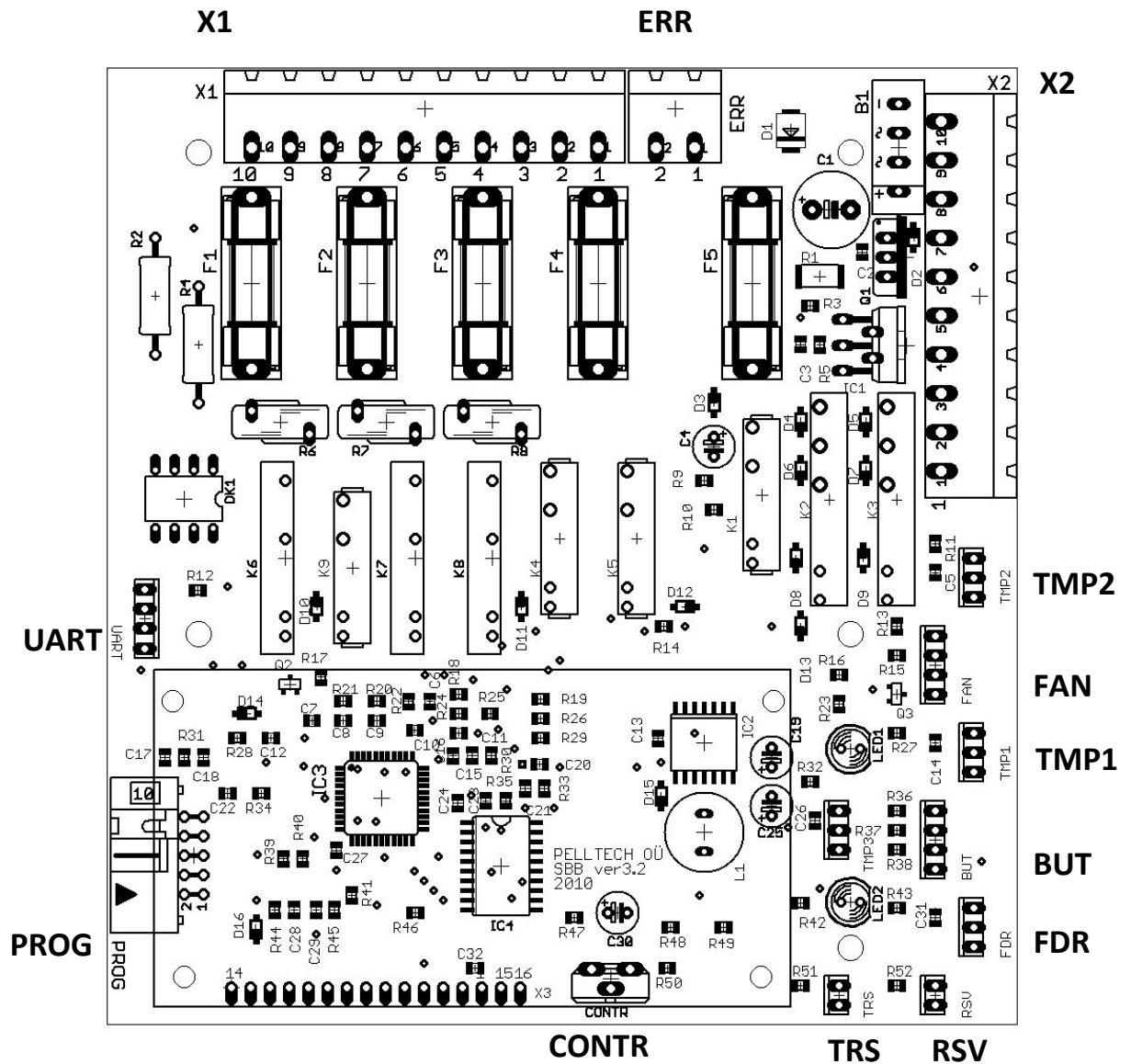
Om fel visas är brännaren avstängd och felet visas i skärmen på kontrollpanelen. För att starta brännaren måste felmeddelandet vara återställt dvs. brännaren startas om. För att starta om brännaren, håll OK-knappen nere i mer än 4 sekunder eller gå till huvudmenyn och ändra OFF till ON.

8 Bilaga 1 El diagram



Figur 22 Elschema

9 Bilaga 2 Kretskort SBB 3.2

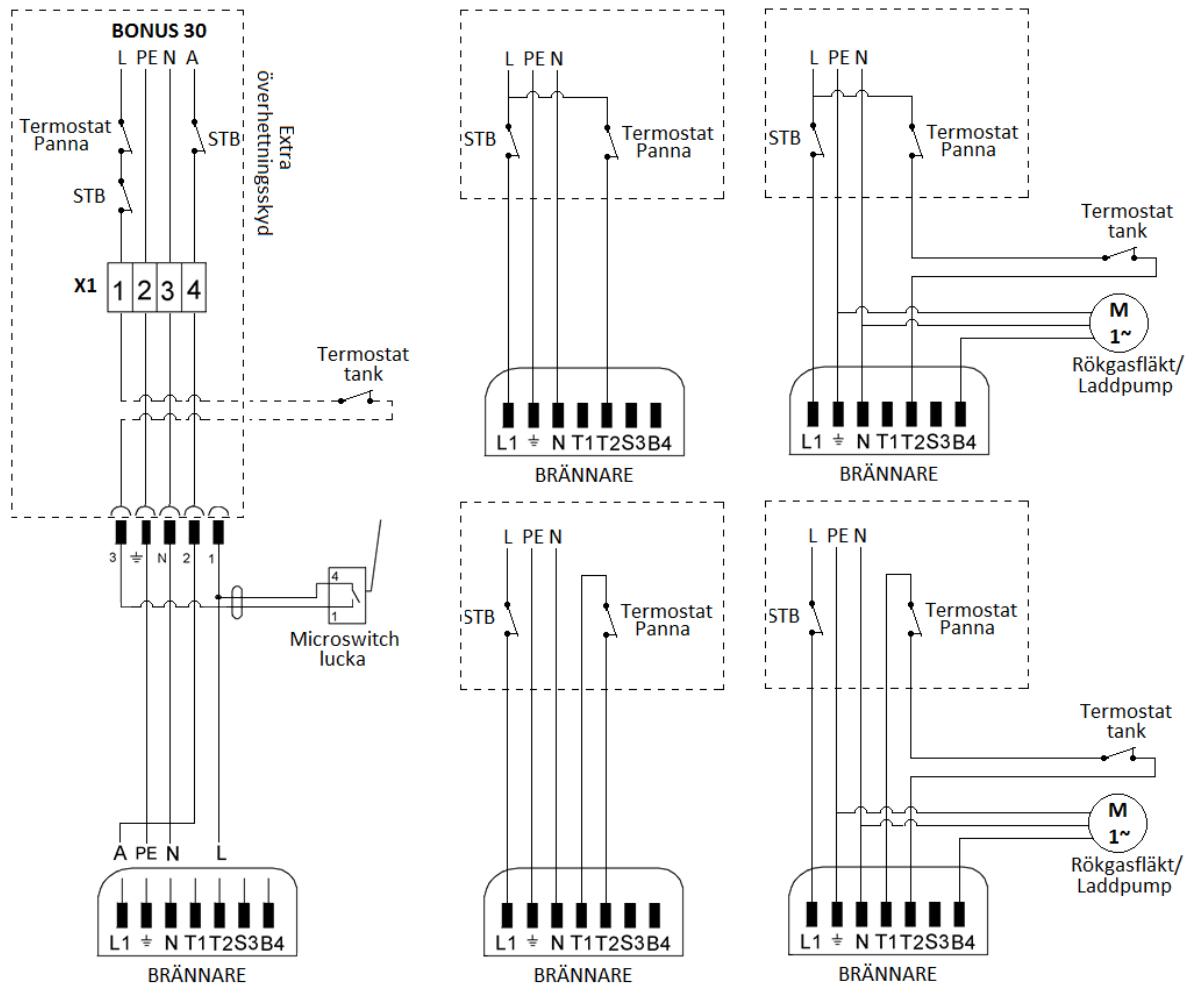


Figur 23 Kretskort SBB 3.2

X1 – 230V anslutningsplint
 ERR – larmutgång
 X2 – 12 V anslutningsplint
 TMP1 – tempgivare matarskriv
 FAN – rotationsvakt fläkt
 TMP2 – används ej
 TMP3 – används ej
 BUT – anslutning kontrollpanel
 FDR – rotationsvakt matarskriv

RSV – nivågivare-mottagare (vitmärkt)
 TRS – nivågivare-sändare (svartmärkt)
 CONTR – LCD kontrastjustering
 PROG – Programmeringsport
 UART – RS232 Modemanslutning

Anslutningsalternativ/Exempel



Tabell 13 Anslutningsplint X1 & X2

X1	Description	X2	Description
1	Tändelement	1	-
2	Tändelement	2	Magnetventil "-" (svart)
3	N – matning	3	Batteri "+" terminal (röd)
4	rökgasfläkt	4	Batteri "-" terminal (svart)
5	Transformator primärlindning	5	Fotocell
6	Transformator primärlindning	6	Fotocell
7	Fläkt	7	Matarskruv "-" (svart)
8	L – matning	8	Matarskruv & magnetventil "+" (röd)
9	Säkerhetstermostat	9	Transformator sekundärlindning
10	Externskruv	10	Transformator sekundärlindning

10 Bilaga 3 Parameterlista

Se separat instruktion DK0391

11 Bilaga 4 Språkval

Tabell 14 Lista språkval

Menyspråk	
ENG	English
SPA	Spanish
EST	Estonian
FIN	Finnish
FRA	France
GER	Germany
GRE	Greece
HRV	Croatian
LIT	Lithuanian
LAT	Latvian
NED	Dutch
POR	Portuguese
RUS	Russian
SLO	Slovenian
SRB	Serbian
SVK	Slovakian
SWE	Swedish

Garanti

Garanti objekt i detta sammanhang är pellets brännare HSPB 20/30kW
Producent ger 2 års garanti från dagen för installation av HSPB 20/30kW brännare

2 års garanti för brännkammare är giltigt endast i de fall när brännkammare och panna rengörs med tillräcklig omsorg från aska och restprodukter. Vid bristande eller undermåligt underhåll gäller ingen garanti. Garanti gäller ej tändelement.

Garantin gäller endast i det land där brännaren är köpt och garanti är registrerad.

Garantin är giltig när användaren inte har gjort ändringar i konstruktion och installation av brännare. Garantin täcker inte fel som orsakas av en olycka, felaktig installation eller drift, ovarsamhet, otillåten hantering, förlust av delar, manipulation, försök till reparation av en inte behörig person, el-fel eller med icke rekommenderad kvalitet av bränsle.

Vid återopande av garanti ansvarar HS Perifal AB för reservdelar samt fraktkostnad i samband med detta.

Garanti gäller endast registrerad produkt hos HS Perifal AB

Garantiregistrering görs enklast via vår hemsida: www.baxi.se/garantikort/

HS Perifal AB

Storgatan 50

521 43 FALKÖPING.

Telefon: 0515-171 10

Hemsida: www.baxi.se/garantikort/

e-post: info@baxi.se