

**För slutna värmesystem (acc. till EN12828) och kylinstallationer.**

När temperaturen i installationen stiger, kommer vätskan i systemet att expandera. Den expanderande vätskan lagras tillfälligt i expansionskärlet för att hålla trycket i anläggningen på rätt nivå.

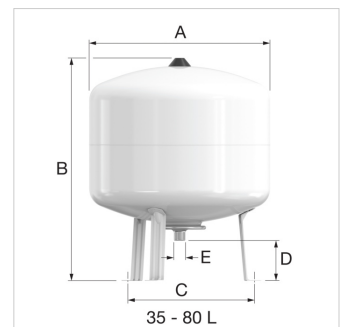
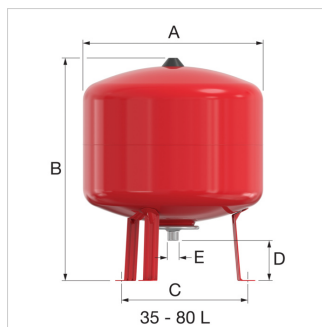
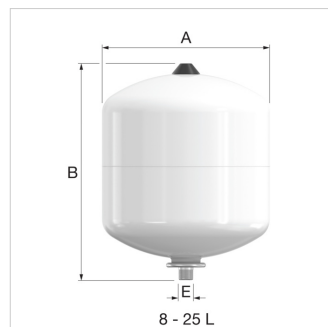
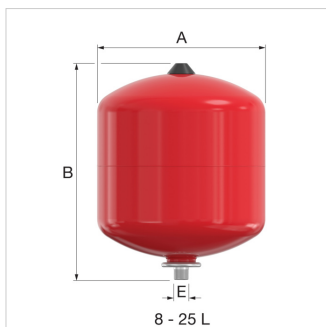
Varje expansionskärl är provtryckta innan leverans.

**Fördelar**


- Gängan i systemanslutningen är obestruket, vilket garanterar problemfri anslutning.
- Gummibälgen förhindrar att vätskan kommer i kontakt med expansionskärllets stål.
- Nitrogen för längre hållbarhet av förtryck.

**Tekniska data**

- Maximalt arbetstryck: 6.0 bar.
- Röd (RAL 3002) epoxipulverlackering (finns även i vitt).
- Expansionskärl i enlighet med EN13831.
- System med en Högsta systemtemperatur på 120 °C.
- Lägsta / högsta kontinuerliga temperatur på membran: -10 / 70 °C.
- Gummibälg/membran: EPDM.
- Svetsad konstruktion.
- Zink pläterad fläns.
- Lämplig för tillsats av glykol-baserade anti-frysa upp till 50%.
- Lämplig för tillsats av etanol-baserade anti-frysa upp till 30%.
- I enlighet med direktivet om tryckutrustning 2014/68/EU.
- Baseflex 35 - 80: Standard utrustad med ben.





Typ	Kapacitet [l]	Förtryck [bar]	Max. arbetstryck [bar]	Dimensioner				Systemanslutning (E)	Vikt [kg]		Flamco nr.
				A [mm]	B [mm]	Ø C [mm]	D [mm]				
Baseflex 8/1.5 [6bar]	8	1,5	6	235	272	-	-	G 3/4" M	2,2	105	25300
Baseflex 8/1.5 [6bar] vit	8	1,5	6	235	272	-	-	G 3/4" M	2,2	105	25255
Baseflex 12/1.5 [6bar]	12	1,5	6	235	363	-	-	G 3/4" M	2,4	90	25301
Baseflex 12/1.5 [6bar] vit	12	1,5	6	235	363	-	-	G 3/4" M	2,4	90	25256
Baseflex 18/0.5 [6bar]	18	0,5	6	290	375	-	-	G 3/4" M	3,4	60	25324
Baseflex 18/1.0 [6bar]	18	1,0	6	290	375	-	-	G 3/4" M	3,4	60	25325
Baseflex 18/1.5 [6bar]	18	1,5	6	290	375	-	-	G 3/4" M	3,4	60	25302
Baseflex 18/0.5 [6bar] vit	18	0,5	6	290	375	-	-	G 3/4" M	3,4	60	25326
Baseflex 18/1.0 [6bar] vit	18	1,0	6	290	375	-	-	G 3/4" M	3,4	60	25327
Baseflex 18/1.5 [6bar] vit	18	1,5	6	290	375	-	-	G 3/4" M	3,4	60	25332
Baseflex 25/0.5 [6bar]	25	0,5	6	290	479	-	-	G 3/4" M	4,2	48	25328
Baseflex 25/1.0 [6bar]	25	1,0	6	290	479	-	-	G 3/4" M	4,2	48	25329
Baseflex 25/1.5 [6bar]	25	1,5	6	290	479	-	-	G 3/4" M	4,2	48	25303
Baseflex 25/1.5 [6bar] vit	25	1,5	6	290	479	-	-	G 3/4" M	4,2	48	25333
Baseflex 35/1.5 [6bar]	35	1,5	6	390	482	330	70	G 3/4" M	5,4	24	25305
Baseflex 35/1.5 [6bar] vit	35	1,5	6	390	482	330	70	G 3/4" M	5,4	24	25334
Baseflex 50/1.5 [6bar]	50	1,5	6	390	607	330	70	G 3/4" M	8,7	18	25306
Baseflex 50/1.5 [6bar] vit	50	1,5	6	390	607	330	70	G 3/4" M	8,7	18	25335
Baseflex 80/1.5 [6bar]	80	1,5	6	390	854	330	70	G 3/4" M	12,3	15	25307
Baseflex 80/1.5 [6bar] vit	80	1,5	6	390	854	330	70	G 3/4" M	12,3	15	25336



**Mer information finns på internet:**

[Instruktioner för installation och drift](#)

[Declaration of conformity PED 2014/68/EU](#)

[EU Declaration of Conformity Module A](#)

[Baseflex DWG](#)

[Baseflex STEP](#)

[Baseflex RFA](#)

Kungsgatan 14  
541 31, Skövde - se

T 050 042 89 95  
E [se.info@aalberts-hfc.com](mailto:se.info@aalberts-hfc.com)  
I [flamcogroup.com/se](http://flamcogroup.com/se)