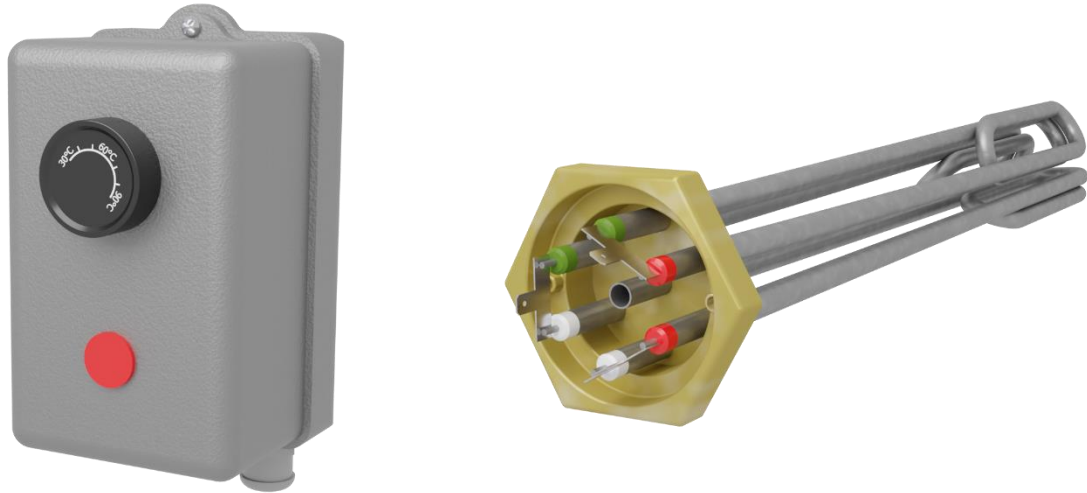


Montage- & Skötsel­anvisning

El­värme­patroner typ EP, PP, PPS och PF9

Datum 220119, rev 0



El­patroner i vattenvärmare.

De allra flesta el­patroner som säljs via VVS grossist monteras i värmesystem i ett sk. dött vatten. Rörelementen i våra el­patroner är tillverkade i rostfritt material.

När det gäller att värma vatten med el­patron i en varmvattenberedare så påverkas livslängden av väldigt många faktorer.

Generellt kan man säga att en kopparbehållare skall förses med ett rörelement av koppar och en rostfri med en rostfri. Men observera att detta är högst generellt.

Dålig vattenkvalité kan snabbt orsaka beläggningar på elementet som isolerar elementet med överhettning som följd.

Om t.ex. en offeranod inte är bytt kan i vissa fall rörelementet snabbt "försvinna".

Galvaniska strömmar, PH värdet, kalkhaltigt vatten är ytterligare några faktorer som påverkar livslängden på rörelementen.

Hög kloridhalt är förödande för rostfria rörelement. Kan inte kloridhalten sänkas bör man använda element i annat material.

Observera att det inte är ovanligt att en el­patron kan "ge upp" redan efter någon månad i en felaktig miljö. Innan installation av el­patron i en vattenvärmare, rådgör alltid med en fackman och gör en vattenanalys innan val av el­patron.

På grund av de ytterligt många möjligheter av yttre faktorer som kan påverka ett rörelements livslängd så godtar vi inga reklamationer vid installation av el­patron i vattenvärmare.

Om man vet och kan påvisa att felet beror på vår el­patron byter vi givetvis ut den felaktiga el­patronen.

HS Perifal AB / BAXI

HS  **PERIFAL®**

BAXI

Vi förbehåller oss rätten till konstruktionsändringar och reserverar oss mot eventuella tryckfel.
HS Perifal AB, Box 654, 521 21 Falköping, tel. 0515-171 10, fax 0515-155 13

El-värmepatron typ EP, PP och PPS. 400V 3~

Typ EP, PP

Dessa är försedda med kopplingsbox K7-2 eller K8-2. El-patronen innehåller ett 3-rörselement med tre stycken flatstift för anslutning till boxen. Kopplingsboxen innehåller en 3-polig, 4mm², kopplingsplint, en 3-polig temperaturbegränsare med manuell återställning samt en 2-polig termostat 30 – 90C. Termostaten reglerar effekten (=W-talet) i steg 1/1, 1/2 och 0.

Typ PPS

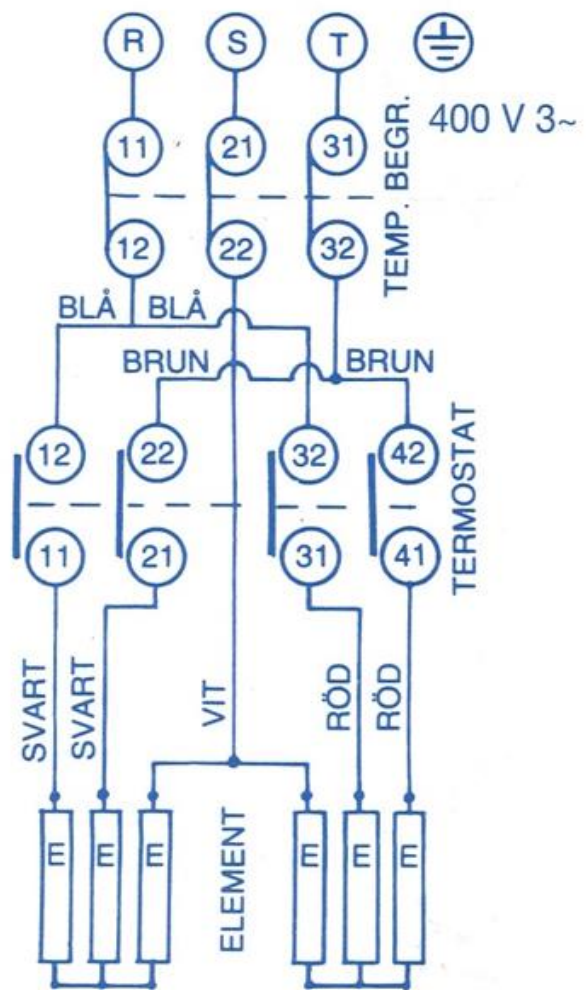
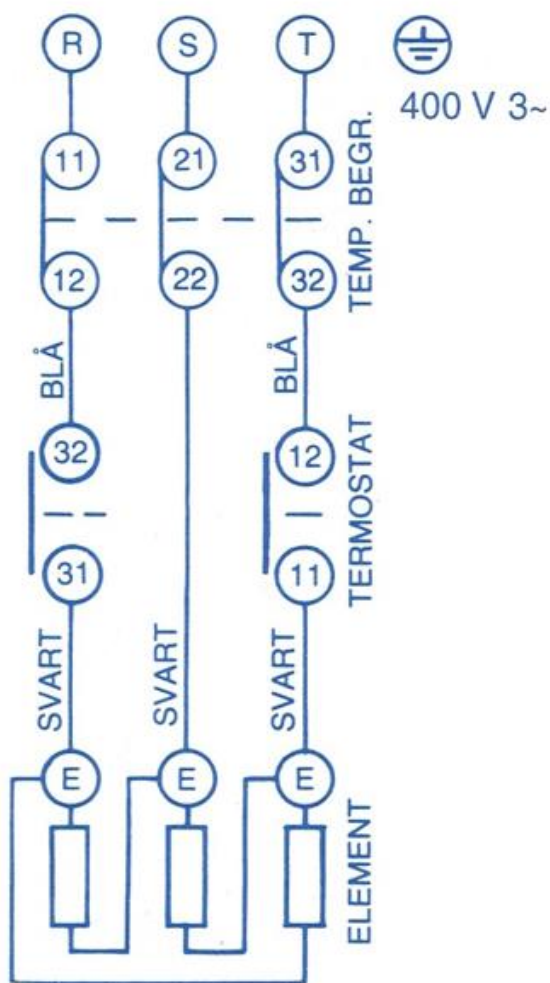
Denna är försedd med kopplingsbox K7-4 eller K8-4. El-patronen innehåller ett 6-rörselement med fem stycken flatstift för anslutning till boxen. Kopplingsboxen innehåller en 3-polig, 4mm², kopplingsplint, en 3-polig temperaturbegränsare med manuell återställning samt en 4-polig termostat 30 – 90C. Termostaten reglerar effekten (=W-talet) i steg 1/1, 3/4, 1/2 och 0.

Viktigt att iakttaga vid montering

1. El-patronen skall installeras av behörig el-installatör.
2. El-patronen måste monteras med värmerören horisontella.
3. El-patronen är avsedd för montering i apparat som är förberedd för drift på detta sätt, för central uppvärmning med vattenburen värme.
4. Anslutningsboxen får icke utsättas för skadlig värmestrålning vid montage i panna för fast bränsle.
5. Montera El-patronen i kärlet och tillse att fästskruvarna för kopplingsboxen kommer i lämpligt läge. Kontrollera tätheten mot kärlet genom att redan nu fylla på vatten.
6. Låt de två fästskruvarna för boxen sitta kvar i huvudet och träd på boxens underdel. Vrid till önskat läge, varefter fästskruvarna åtdrages ordentligt. Det senare är mycket viktigt för att få säker skyddsjordning.
7. Nu är det lämpligt att lägga in nätanslutningsledaren och koppla skyddsjordningen. Klämman härför finns i boxens "nedre" del.
8. Stick in de två känselkropparna (bulberna) i dyrkröret ändå till botten, så att de oisolerade (blanka) delarna är fullständigt dolda. Detta gäller givetvis även kapillärörens.
9. Koppla de lösa (fria) kablarna på El-patronens flatstift. För typ EP och PP finns tre stycken sådana kablar.
För typ PPS finns fem stycken sådan kablar. Kopplas färg mot färg. Se kopplingsschema. Underlättas om "styrkorgen" lutas något i förhållande till boxens underdel.
10. Nu fastsättes "styrkorgen" genom att de fyra spröten sticks in i respektive hål i boxen och nedtryckes ordentligt. Det är viktigt att spröten placeras ordentligt i sina hål.
11. Nätanslutningen lägges in på sin plint.
12. Tillse att termostatens och temperaturbegränsarens kapillärör ligger minst 5 mm från spänningsförande delar samt att kablarna ligger på ett betryggande sätt.
13. Den elektriska kopplingen skall ske enligt bifogat kopplingsschema.
14. El-patronen måste i den fasta installationen föregås av en allpolig strömställare.
15. Om temperaturbegränsaren brutit strömmen, skall felet klarläggas och rättas till. Därefter intryckes återställningsknappen.

TYP EP, PP ANSLUTNINGSPLINT

TYP PPS ANSLUTNINGSPLINT



El-värmepatron typ PF 9, 9000W 400V 3N~

Dessa el-patroner är försedda med kopplingsbox K 8-4 och 6 st rörelement med 5 st flatstift for sammankoppling mellan själva patronen och styrdetaljen.

Styrdetaljerna (Styrkorgen) innehåller följande organ:

1. Sexpolig kopplingsplint. 4mm²
2. Trepolig temperaturbegränsare med manuell återställningsknapp.
3. Fyrpolig termostat, 30-90 grader C med vred.
4. Tidsfördröjningsrelä.
5. Kontakter for halva effekten.

Mycket viktigt att iakttaga vid montering

16. El-patronen skall installeras av behörig el-installatör.
17. El-patronen måste monteras med värmerören horisontella.
18. El-patronen är avsedd för montering i apparat som är förberedd för El-drift D.v.s. för central uppvärmning med vattenburen el-värme.
19. Anslutningsboxen får icke utsättas för skadlig värmestrålning vid montage i panna för fast bränsle.
20. Montera El-patronen i kärlet och tillse att fästskruvarna för kopplingsboxen kommer i lämpligt läge.
21. Kontrollera tätheten mot kärlet genom att redan nu fylla på vatten.
22. Låt de två fästskruvarna för boxen sitta kvar i huvudet och träd på boxens underdel. Vrid till önskat läge. Drag åt skruvarna ordentligt. Det senare är mycket viktigt för att säkra ordentligt skyddsjordning.
23. Nu är det lämpligt att lägga in nätanslutningsledaren och koppla skyddsjordningen. Klämman härfor finns i boxens "nedre" del.
24. Stick in de två känselkropparna (bulberna) i dykröret ändå till botten, så att de oisolerade (blanka) delarna är fullständigt dolda. Detta gäller givetvis även kapillärroren.
25. Koppla de lösa (fria) kablarna på El-patronens flatstift. Det finns fem stycken. Röd mot röd, svart mot svart och vit mot vit. Se bifogat kopplingsschema. Sammankopplingen underlättas, om "styrkorgen" lutas i förhållande till boxen.
26. Nu fastsättes "styrkorgen" genom att de fyra spröten sticks in i respektive hål i boxen och nedtryckes ordentligt.
27. Nätanslutningen sker på plinten.
28. Tillse att termostatsens och temperaturbegränsarens kapillär rör ligger minst 5 mm från spänningsförande delar samt att kablarna ligger på ett betryggande sätt.
29. Den elektriska kopplingen skall ske enligt bifogat kopplingsschema.
30. El-patronen måste i den fasta installationen föregås av en allpolig strömställare.
31. Om temperaturbegränsaren brutit strömmen, skall felet klarläggas och rättas till. Därefter intryckes återställningsknappen.
32. Impuls från effektvakt anslutes på F-K
33. Om effektvakt saknas kortslutes F-K.

