



CYCLOMAG®

Magnetitfilter Cyclomag BA

Benämning

Magnetiskt smutsfilter med cycloneffekt som samlar upp magnetit och andra partiklar.

Anslutning invändig gänga alternativt klämringsskoppling.

Användningsområde

Kylsystem (max 50% glykol), Värmesystem (max 50% glykol).

Konstruktion

Magnetiskt smutsfilter med rörlig anslutning som gör att filtret kan monteras både på vertikala och horisontella ledningar i cirkulations-system. Kan tömmas även under drift, tack vare den utdragbara magnetstaven och dräneringsningsventilen med slangnippel.

Självrensande smutsfilter på utloppet förhindrar icke magnetiska partiklar från att åka in i systemet igen.

Integrerad avstängning och avluftningsventil i toppen, alternativt automatisk avluftare.

Tryck och temperatur

Max arbetstryck: 3 bar

Arbetstemperatur: 0°C/90°C.

Materialspecifikation

Filterhus:	PA66G50 plast
Ventilvred avstängning:	PA6 plast
Anslutning:	Blyfri mässing CW724R
Klämring (vissa modeller):	Blyfri mässing CW507L
Avtappningsventil:	Blyfri mässing CW724R
Avluftningsventil:	Blyfri mässing CW724R
Smutsfilter:	Rostfritt stål AISI304
Packningar:	EPDM
Magnetplugg:	Blyfri mässing CW724R
Magnet:	Neodym NdFeB

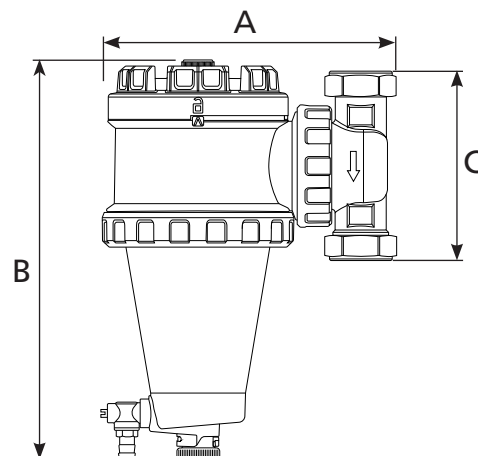


beulco
armatur ab

Magnetitfilter Cyclomag BA

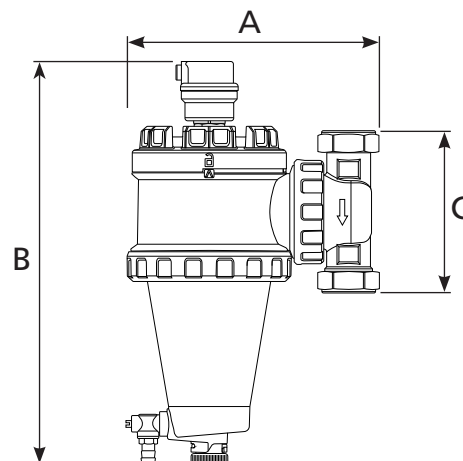
Artnr	RSK	Anslutning	Avluftning	Kv (m3/h)	A	B	C
0805002000	5037111	3/4 inv gänga	manuell	6,8	177	249	100
0805002500	5037112	1 inv gäng	manuell	7,8	181	249	112
0805002200	5037101	22 klämring	manuell	6,8	179	249	118
0805002800	5037106	28 klämring	manuell	7,8	184	249	120

mått i millimeter (mm).

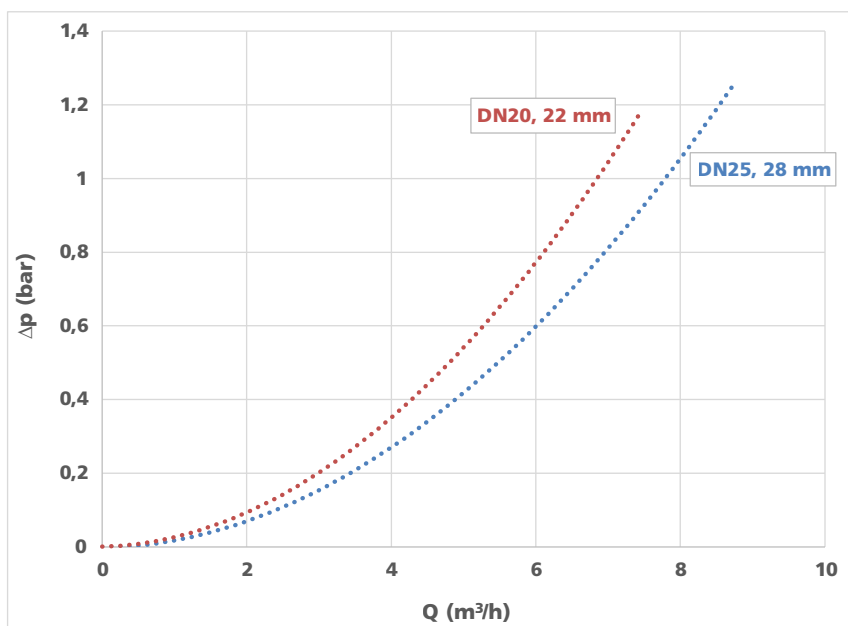


Artnr	RSK	Anslutning	Avluftning	Kv (m3/h)	A	B	C
0805102000	5037115	3/4 inv gänga	automatisk	6,8	177	291	100
0805102500	5037116	1 inv gäng	automatisk	7,8	181	291	112
0805102200	5037113	22 klämring	automatisk	6,8	179	291	118
0805102800	5037114	28 klämring	automatisk	7,8	184	291	120

mått i millimeter (mm).



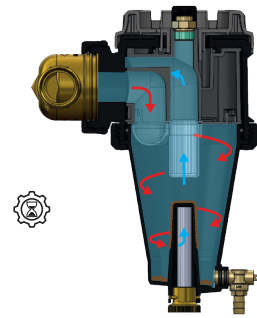
Tryckfall



Magnetitfilter Cyclomag BA

Innovation Driven av Verkliga Behov

Vårt avancerade filter är konstruerat för att fånga upp alla typer av föroreningar, från mikroskopiska fiberrester och partiklar till magnetitansamling. Till skillnad från konventionella filter som tappar effektivitet över tid, fångar vårt system effektivt både små och stora föroreningar.



Enkel Installation

Klämringskopplingarna är utformade som skjutkopplingar med tydliga markeringar direkt på anslutningen för exakta rörskärningar – ingen pappersmall behövs. Håll det mot röret, markera och kapa.



Integrerad Avstängningsventil

Utformad för effektivitet och bekvämlighet, med en inbyggd avstängningsventil som förenklar underhåll och rengöring. Tydliga symboler på filtret visar ventilens position, vilket ger intuitiv vägledning och trygghet vid användning.



Cyklonkraft

Tunga partiklar pressas mot väggarna, tappar fart och sjunker till botten under separatorplattan. En virvel bildas runt magneten, som fångar partiklar med sitt starka magnetfält, medan rent vatten flödar uppåt genom mitten. Denna avancerade cykloneffekt säkerställer pålitlig filtrering utan risk för igensättning och bibehåller hög prestanda över tid.



Självreande Sil

Silen fungerar som en barriär och förhindrar att partiklar inne i kammaren återvänder till systemet. Virveln håller silen ren genom att riva loss partiklar från ytan. Inga blockeringar innebär bibehållen hög prestanda över tid.



Blyfri Mässing

CYCLOMAG är byggd för att hålla och därför är alla dess mässingskomponenter tillverkade av blyfri mässing. Att välja CYCLOMAG innebär att investera i en produkt som levererar exceptionell prestanda idag och är anpassad för morgondagens standarder.

