

Magnetitfilter CYCLOMAG®

Gäller för:

Denna drift- och skötselinstruktion gäller för Beulco Armatur's magnetitfilter modell Cyclomag.

Funktion:

Beläggningar som bildas av magnetit och andra partiklar kan snabbt bli ett problem som både skadar komponenter och sänker effekten i systemet.

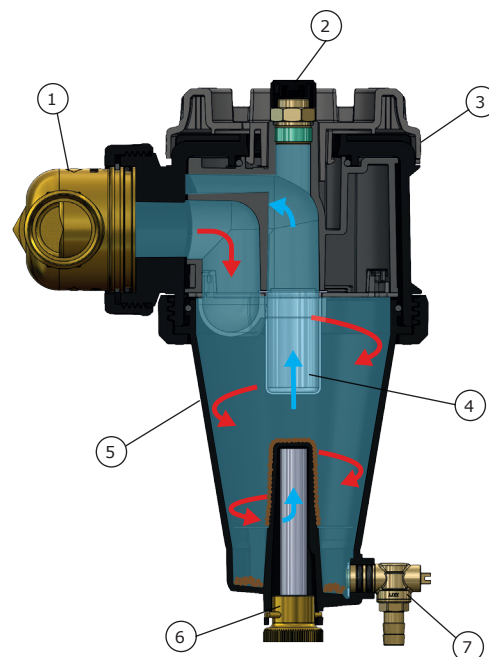
Magnetitfiltret Cyclomag fångar effektivt upp både partiklar och magnetit, vilket förlänger livslängden på systemet.

Den inbyggda avstängningsventilen bidrar till en kompakt design. Filtret är lätt att rengöra och rengöring är möjlig "även" under drift, tack vare den starka magneten och avtappningsventilen med slangkoppling. Cykloneffekten gör att partiklar kolliderar med ytterväggen, minskar deras hastighet och landar i botten, medan magneten fångar upp alla järnpartiklar som kallas magnetit. Ett självrengörande filter vid utloppet förhindrar att icke-magnetiska partiklar kommer in i systemet. Luftventil placerad i mitten av handtaget för att avlufta systemet, eller modell med automatisk avluftningsventil Cyclomag Air.

1. Anslutning mot system, inv gänga G20/G25 alternativt klämringskoppling för kopparrör 22/28 mm.
2. Avluftningsventil (manuell eller automatisk).
3. Avstängningsvred.
4. Självrengörande sil.
5. Cyclonkammare.
6. Magnetstav.
7. Avtappningsventil.

Tryck, temperatur och media:

Högsta tillåtna arbetstryck:	3 bar
Högsta tillåtna arbetstemperatur:	+90°C
Lägsta tillåtna arbetstemperatur:	+0°C
Media:	vatten - glykol max 50%



Magnetitfilter CYCLOMAG®

Hantering och kassering:

Det rekommenderas att produkten installeras av behörig fackpersonal.

Förvara produkten i en torr miljö och i originalförpackningen fram till installation för att undvika skador vid transport eller lagring.

Kontrollera alltid produkten noggrant före installation. Installera den inte om den visar tecken på skador eller defekter.

Produktens komponenter innehåller material som är återvinningsbara och bör därför kasseras på ett ansvarsfullt sätt när produktens livslängd är slut. Återvinn produkten i enlighet med lokala föreskrifter för att bidra till miljömässig hållbarhet.

Säkerhetsanvisning:

VARNING:



Stark magnet

- Håll avstånd till pacemakers och andra medicinska implantat.
- Hantera med försiktighet för att undvika skador på grund av magnetisk dragning till metallföremål.
- Säkerställ tillräckligt avstånd till känslig elektronisk utrustning.



Höga temperaturer under drift

- Denna produkt kan uppnå höga temperaturer under drift.
- Använd lämplig skyddsutrustning vid behov.
- Undvik direktkontakt med varma ytor.
- Låt produkten svalna tillräckligt innan hantering eller underhåll.



Trycksatt enhet

- Öppna eller montera inte isär filtret när det är trycksatt.
- Avtryck alltid filtret innan underhåll utförs.
- Felaktig hantering kan orsaka plötsligt tryckutsläpp, vilket kan leda till personskador eller skador på utrustning.

Magnetitfilter CYCLOMAG®

Inspektion före installation:

Innan installation, inspektera produkten noggrant för eventuella tecken på skador, såsom sprickor eller deformationer orsakade av felaktig hantering eller förvaring.

Installera inte produkten om den verkar vara skadad eller defekt.

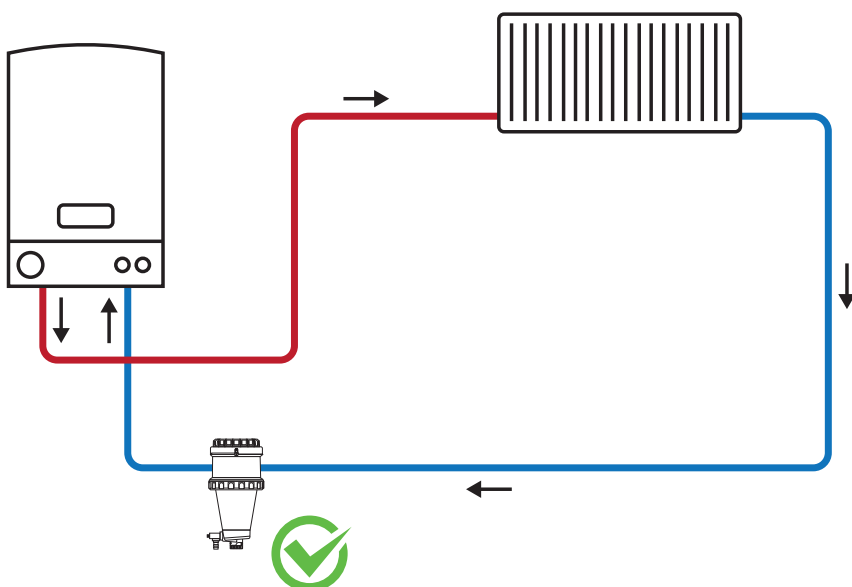
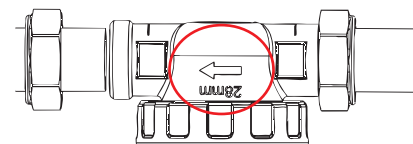
Installation:

Det magnetiska filtret måste installeras i enlighet med flödesriktningen som är markerad på anslutningskroppen.

Det ska monteras efter den sista radiatoren och före cirkulationspumpen för optimalt skydd.

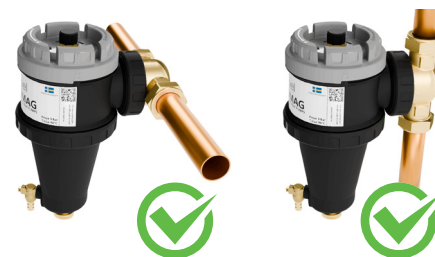
För att säkerställa korrekt funktion måste filtret alltid monteras i upprätt läge.

Denna installation ger inte bara ett effektivt skydd för systemet utan gör det även möjligt att använda filtret för att spola igenom systemet.



Korrekt filterorientering:

För att säkerställa korrekt funktion måste filtret alltid monteras i upprätt läge.



Rikta in anslutningen:

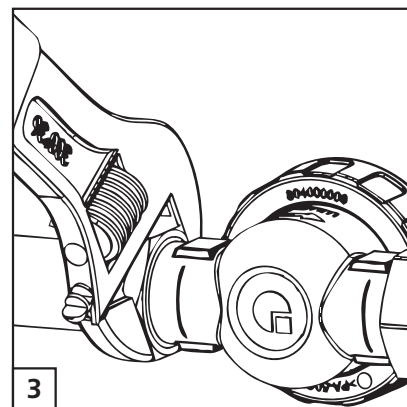
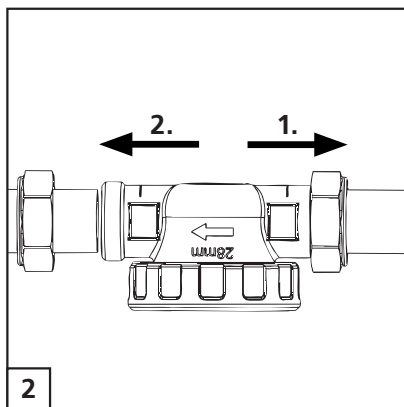
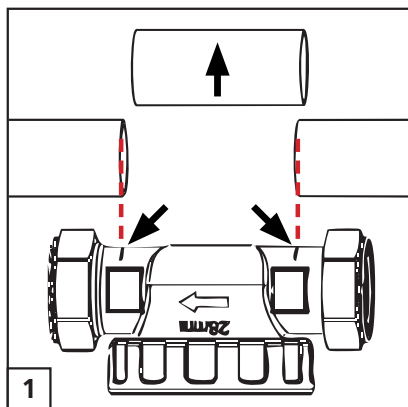
Se till att fixeringsstiften på filtret är korrekt inriktade med motsvarande spår på anslutningen.



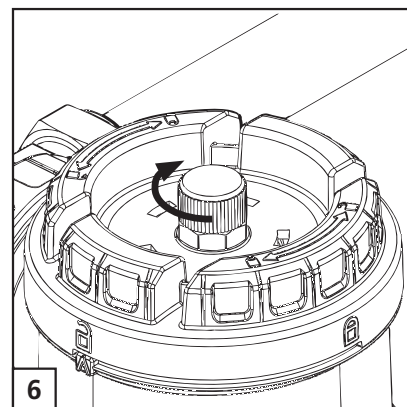
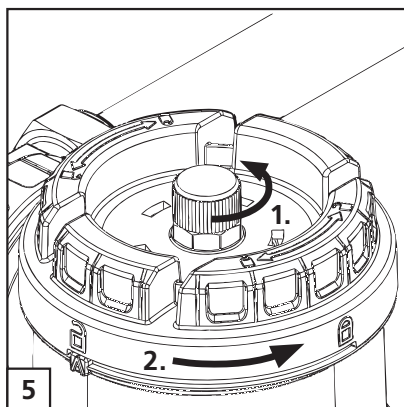
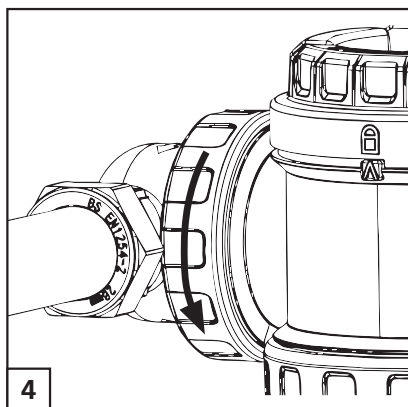
Magnetitfilter CYCLOMAG®

Montering och driftsättning:

Stäng av systemet och låt det svalna innan filtret installeras.



1. För modell med klämringsskoppling, använd markeringarna på baksidan av kopplingen för att mäta och kapa röret till korrekt längd. Kapa vinkelrätt och grada röret efter kapning.
2. Installera filtret enligt flödesriktningen som anges med pilen på kopplingen. Skjut på kopplingen enligt bild med ände 1 först och sedan ände 2.
3. Dra åt mutter för hand och spänn sedan med fast nyckel eller skiftnyckel ca 3/4 varv. För att minska materialspänning i muttern, lossa den ett halvt varv och dra sedan åt igen.



4. Rikta in anslutningen, se till att fixeringsstiften på filtret är korrekt inriktade med motsvarande spår på anslutningen (se föregående sida). När filtret monteras på kopplingen, använd **INTE** verktyg för att dra åt muttern, eftersom det kan leda till överdragnings och skador. Dra åt muttern för hand.
5. Öppna först avluftningsventilen (1) och öppna sedan ventilen till filtret (2) genom att vrida vredet i toppen till öppet läge, symbol "öppet hänglås".
6. När det inte längre kommer luft ur filterhuset, stäng avluftningsventilen.

Observera: Luft kan finnas kvar i systemet en kort tid efter att filtret tagits i drift. Vi rekommenderar att du kontrollerar luftventilen igen för att säkerställa att all luft har avlägsnats från systemet.

Magnetitfilter CYCLOMAG®

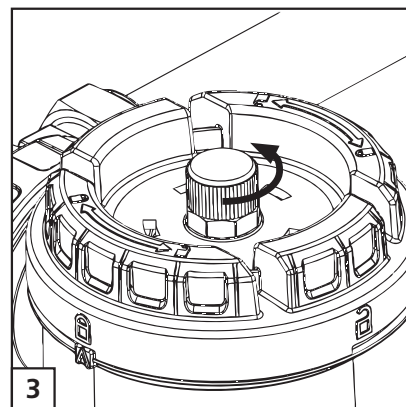
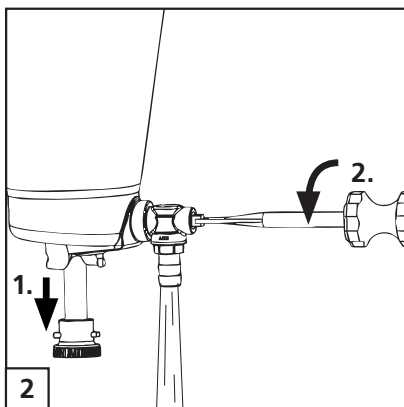
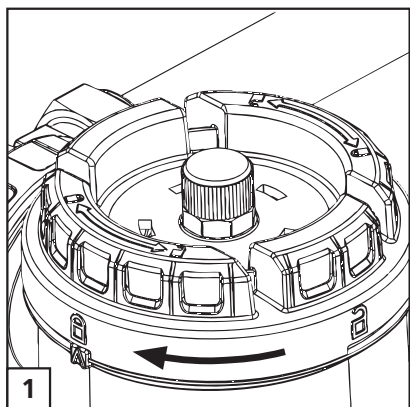


VARNING: Följande steg innebär hantering av starka magneter, heta ytor och en trycksatt enhet.

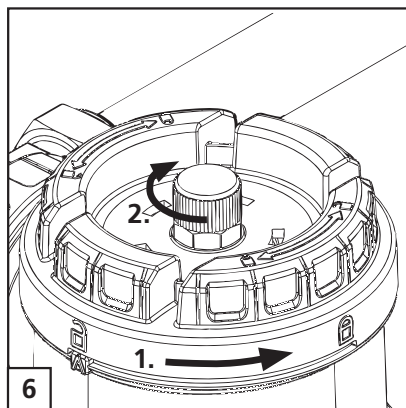
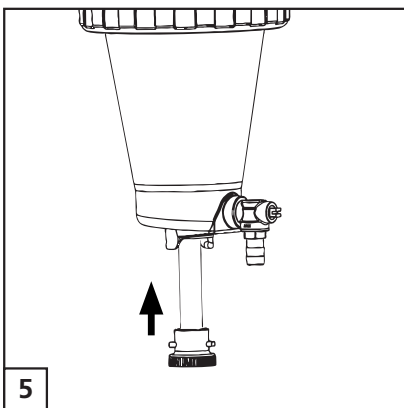
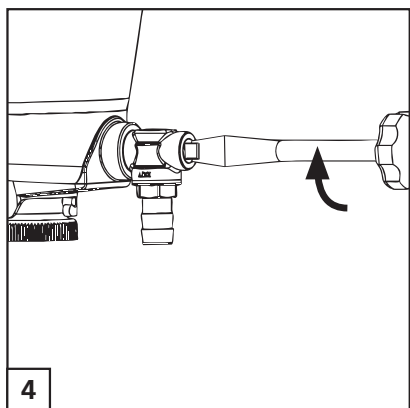
Skötsel och Underhåll:

Det rekommenderas att det magnetiska filtret servas en gång per tolv månader, eller enligt värmepumpens serviceintervall, alternativt vid behov beroende på lokala vattenförhållanden.

Vid underhåll ska vätskan tappas ur och både magnetiska och icke-magnetiska partiklar avlägsnas från filtret för att säkerställa fortsatt effektivitet och skydd av systemet.



1. Stäng ventilen till filtret genom att vrida vredet i toppen till stängt läge, symbol "stängt hänslås".
2. Vrid först magnetstaven (1) ur sitt fäste och dra ut den ur filtret, öppna sedan avtappningsventilen (2) och töm ut innehållet ut filterhuset. Obs! Ha en spann eller ett kärl under som vätskan kan rinna ut i.
3. Öppna avluftningsventilen i toppen för att släppa ut eventuell luft och tryck ur filterhuset.



4. Stäng avtappningsventilen.
5. Sätt magnetstaven på plats igen och vrid den i sitt fäste.
6. Öppna ventilen till filtret (1) genom att vrida vredet i toppen till öppet läge, symbol "öppet hänslås". När det inte längre kommer luft ur filterhuset, stäng avluftningsventilen (2).